

FARAONE[®]
ARCHITETTURE TRASPARENTI
italian style

**FARAONE
INFORMA**

29

NP / News Prodotto



50th anniversary
F

50 anni nel mondo
delle Architetture
Trasparenti

NINFA 5

**E LA SUA FAMIGLIA
DI PARAPETTI IN VETRO**

“L’Italia, uno spettacolo tutto da ammirare”

IMMAGINA IL TUO PANORAMA CERTIFICATO CON

NINFA

VISTA CERTIFICATA DA TORINO

NUOVA GAMMA **NINFA** LA QUINTA GENERAZIONE
STUDIATA PER OSPITARE
SIA IL VETRO TEMPERATO "CLASSICO" STRATIFICATO
CHE IL VETRO NON TEMPERATO STRATIFICATO
STRATOBEL STRONG BY AGC

VETRO STRATIFICATO TEMPERATO "CLASSICO"

(per tutti i parapetti in vetro)

VETRO STRATIFICATO NON TEMPERATO BY AGC

(per NINFA 5 con vetro 10+10 Stratobel Strong)



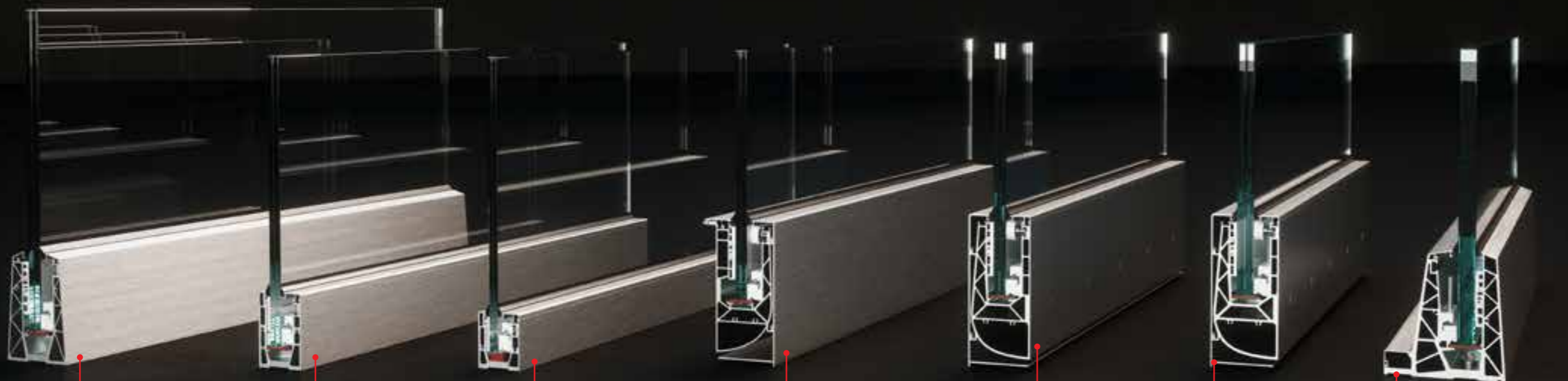
NINFA 5: LA FAMIGLIA È AL COMPLETO

IL PRESENTE E FUTURO DEI PARAPETTI IN VETRO

- 6** NINFA 5 E LA SUA FAMIGLIA
- 8** PERCHÈ LA QUINTA GENERAZIONE
- 10** TABELLA TIPOLOGIA / NORMATIVA
- 14** NINFA 5
- 34** NINFA 55
- 38** NINFA 105
- 42** NINFA 175
- 48** NINFA 185
- 54** NINFA 195
- 58** NINFA 195
- 62** DI NORMA LA PRIMA: UNA SICUREZZA STRAORDINARIA
- 58** NINFA AROUND THE WORLD

LA QUINTA GENERAZIONE

Sistemi totalmente registrabili da un solo lato.



NINFA 5

Il capostipite della serie. Nasce per superare le prove richieste dalle normative, anche con vetro non temperato stratificato (by AGC). Design slanciato. Classe C2 e C3 (vedi la tabella a pag. 10).

NINFA 105

Linee regolari e di tendenza, curate ed equilibrate per conferire un aspetto minimale ed elegante. Design minimal. Classe C2 con h max vetro 1,1 m (vedi la tabella a pag. 10).

NINFA 55

Il più piccolo della nuova gamma con linee minimali. Indicato per le installazioni su muretti. Completamente registrabile. Classe C2 con h max vetro 0,8 m (vedi la tabella a pag. 10).

NINFA 175

Sistema pensato per essere fissato all'interno dei muretti. Design minimale. Classe C2 e C3 (vedi la tabella a pag. 10).

NINFA 185

Balaustra con sistema di fissaggio a fronte solaio per massimizzare la superficie calpestabile di balconi e terrazzi ed offrire visibilità massima dall'interno. Design minimale. Classe C2 (vedi la tabella a pag. 10).

NINFA 195

Balaustra con sistema di fissaggio a fronte solaio per massimizzare la superficie calpestabile di balconi e terrazzi ed offrire visibilità massima dall'interno. Design minimale. Classe C3 (vedi la tabella a pag. 10).

NINFA STADIO

Balaustra per resistenza a carichi elevati. Indicata per installazioni in luoghi soggetti a grande affollamento come stadi, palazzetti, etc. Design robusto. Per prestazioni elevate con resistenza alla spinta fino a 1000 kg/m (vedi la tabella a pag. 10).

NINFA 5 E LA SUA FAMIGLIA

LA NUOVA GAMMA NINFA CON PROFILI STUDIATI PER ESSERE ANCORA PIU' PERFORMANTI E PER ADATTARSI ANCORA MEGLIO AD OGNI DESTINAZIONE D'USO.

NINFA 5

NINFA 55

NINFA 105

NINFA 175

NINFA 185

NINFA 195

NINFA STADIO

PERCHÉ LA QUINTA GENERAZIONE?

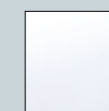
SISTEMA A NORMA ANCHE CON VETRO NON TEMPERATO*

*STRATOBEL STRONG BY **AGC**.

GAMMA COLORI DEL PROFILO IN ALLUMINIO



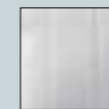
Alluminio anodizzato colore argento, finitura satinata.
DISPONIBILE A MAGAZZINO



Alluminio Colore RAL 9010 bianco lucido.
CONSEGNA 15 GIORNI.



Alluminio Colore RAL 9005 nero opaco.
A RICHIESTA SOLO PER UNA QUANTITÀ MINIMA DI 10 METRI.
CONSEGNA: 30 GIORNI.



Alluminio grezzo.
FORNITO SOLO A BARRE



Altri Colori RAL.
A RICHIESTA SOLO PER UNA QUANTITÀ MINIMA DI 10 METRI.
CONSEGNA: 30 GIORNI.

SETTE TIPOLOGIE, UNICO SISTEMA.

NOVITÀ
2019

NINFA 5, NINFA 55, NINFA 105, NINFA 175, NINFA 185, NINFA 195, NINFA STADIO:

- . una Gamma completa per offrire il più grande ventaglio di soluzioni a norma possibile;
- . panorami certificati per ogni destinazione d'uso;
- . sistemi progettati per resistere a tutte le norme UNI 11678:2017 e UNI EN 13.200-3 con carichi richiesti da 200 kg/m (testati a 300 kg/m) a 500 kg/m (testati fino a 1000 kg/m).



Sezione NINFA 5

AUMENTIAMO LE PERFORMANCE

PRESTAZIONI INCREDIBILI E SEMPRE A NORMA.

NINFA 5 e la sua famiglia rispetta tutte le normative italiane ed è pronta per quelle estere:

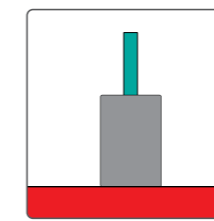
- . resistenze da 200 kg/m a 1000 kg/m;
- . test eseguiti prima nel Faraone LAB e poi presso gli Enti Certificatori;
- . certificati completi di tutte le pagine e con specifiche della prova realizzata secondo quanto richiesto dalle normative;
- . consigliamo le prove in cantiere;
- . nuovi accessori più performanti;
- . installazione **senza limite di lunghezza**;
- . tecnologia Faraone.



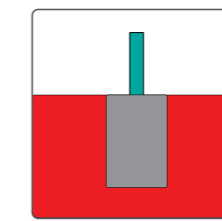
UN PRODOTTO PER OGNI DESTINAZIONE D'USO

IL SISTEMA PREVEDE QUALSIASI TIPO DI FISSAGGIO:

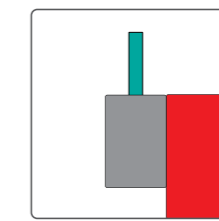
1. A pavimento
2. Affogato
3. Laterale interno
4. Laterale esterno



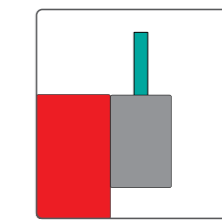
1



2



3



4

NINFA, UNA FAMIGLIA DI TENDENZA | IN ITALIA LA PRIMA BALAUSTRINA IN VETRO, DAL 2008.

NATA PER PRIMA NINFA SI È INNOVATA CONTINUAMENTE CON DIVERSI SISTEMI IN LINEA CON LE NUOVE NORMATIVE VIGENTI E CON LE DESTINAZIONI D'USO.

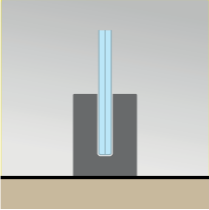
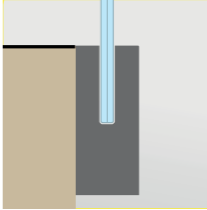
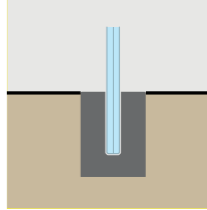
Il sistema **NINFA 5** rispetta anche tutti i plus di NINFA 4:

- . **montaggio e registrazione solo dal lato interno**;
- . velocità assoluta di montaggio, anzi migliorata: con il nuovo registro è più pratico;
- . può essere installata **senza limite di lunghezza**;
- . tecnologia Faraone.



Un profilo per ogni destinazione d'uso

VARIANTI DEL SISTEMA NINFA IN FUNZIONE DEL TIPO DI FISSAGGIO E DEL TIPO DI VETRO

	 MONTAGGIO SOPRA PAVIMENTO	 MONTAGGIO FRONTALE	 MONTAGGIO AFFOGATO
<p>CLASSE C2 200 kg/metro + 1,5 fattore di sicurezza (300 kg/m)</p> <p>Risultati da prove di laboratorio</p>	<ul style="list-style-type: none"> - NINFA 5 / H*1100 mm VETRO 10+10 FLOAT STRATOBEL STRONG AGC NON TEMPERATO - NINFA 5 / H*1300 mm VETRO 10+10 +1,52 PVB TEMPERATO INDURITO - NINFA 105 / H*1100 mm VETRO 8+8 +0,76/1,52 PVB TEMPERATO INDURITO - NINFA 105 / H*1200 mm VETRO 10+10+1,52 PVB TEMPERATO INDURITO - NINFA 55 / H*500 mm VETRO 6+6+0,76/1,52 PVB TEMPERATO INDURITO - NINFA 55 / H*800 mm VETRO 8+8+0,76/1,52 PVB TEMPERATO INDURITO 	<ul style="list-style-type: none"> - NINFA 175 / H*1000mm. (HV**1100mm) VETRO 8+8+0,76/1,52 Pvb TEMPERATO INDURITO. - NINFA 175 / H*1200mm. (HV**1300mm) VETRO 10+10+1,52 Pvb. TEMPERATO INDURITO. - NINFA 185 / H*1000mm. (HV**1100mm) VETRO 8+8+0,76/1,52 Pvb. TEMPERATO INDURITO - NINFA 185 / H*1200mm. (HV**1300mm) VETRO 10+10+1,52 Pvb. TEMPERATO INDURITO. 	<ul style="list-style-type: none"> - NINFA 5 / H*1000 mm (HV** 1100) VETRO 10+10 FLOAT STRATOBEL STRONG AGC - NON TEMPERATO - NINFA 5 / H*1100 mm (HV** 1200) VETRO 10+10+1,52 PVB TEMPERATO INDURITO - NINFA 105 / H*1000 mm (HV** 1100) VETRO 8+8+0,76/1,52 PVB TEMPERATO INDURITO - NINFA 105 / H*1100 mm (HV** 1200) VETRO 10+10+1,52 PVB TEMPERATO INDURITO - NINFA 55 / H*550 mm (HV** 600) VETRO 6+6+0,76/1,52 PVB TEMPERATO INDURITO - NINFA 55 / H*750 mm (HV** 800) VETRO 8+8+0,76/1,52 PVB TEMPERATO INDURITO
<p>CLASSE C3 200 kg/metro + 1,5 fattore di sicurezza (450 kg/m)</p> <p>Risultati da prove di laboratorio</p>	<ul style="list-style-type: none"> - NINFA 5 / H*1200 mm VETRO 10+10+1,52 Pvb. TEMPERATO INDURITO. - NINFA 5 / H*1300 mm VETRO 12+12+1,52 Pvb. TEMPERATO INDURITO. - NINFA 5 / H*1400 mm VETRO 12+12+1,52 SG. TEMPERATO-TEMPERATO. - NINFA STADIO / H*1200 mm VETRO 10+10+1,52 Pvb. TEMPERATO INDURITO. - NINFA STADIO / H*1400 mm VETRO 8+8+8+1,52 Pvb. TEMPERATO INDURITO. - NINFA STADIO / H*1400 mm VETRO 12+12+1,52 Pvb. TEMPERATO INDURITO. 	<ul style="list-style-type: none"> - NINFA 175 / H*1100mm. (HV**1200mm) VETRO 10+10+1,52 Pvb. TEMPERATO INDURITO - NINFA 195 / H*1100mm. (HV**1200mm) VETRO 10+10+1,52 Pvb. TEMPERATO INDURITO - NINFA 195 / H*1300mm. (HV**1400mm) VETRO 12+12+1,52 Pvb. TEMPERATO INDURITO <p>ALTERNATIVA CON INTERCALARE SG (SENTRY GLAS)</p> <ul style="list-style-type: none"> - NINFA 195 / H*1300mm. (HV**1400mm) VETRO 10+10+1,52 SG. TEMPERATO-TEMPERATO - NINFA 195 / H*1500mm. (HV**1600mm) VETRO 12+12+1,52 SG. TEMPERATO-TEMPERATO 	<ul style="list-style-type: none"> - NINFA 5 / H*1100 mm (HV** 1200) VETRO 10+10 +1,52 PVB TEMPERATO INDURITO - NINFA 5 / H*1200 mm (HV** 1300) VETRO 12+12 +1,52 PVB TEMPERATO INDURITO - NINFA 5 / H*1400 mm (HV** 1500) VETRO 12+12 +1,52 PVB TEMPERATO-TEMPERATO - NINFA STADIO / H*1200 mm (HV** 1300) VETRO 10+10+1,52 PVB TEMPERATO INDURITO - NINFA STADIO / H*1400 mm (HV** 1500) VETRO 8+8+8 +1,52 PVB TEMPERATO INDURITO - NINFA STADIO / H*1400 mm (HV** 1500) VETRO 12+12+1,52 PVB TEMPERATO INDURITO
<p>EN - UNI 13.200 -3 Norma europea per gli Stadi e centri sportivi</p> <p>Resistenza alla spinta: 500 kg/m Fattore di sicurezza: + 20% = 600kg/m</p>	<p>ALTERNATIVA CON INTERCALARE SG (SENTRY GLAS)</p> <ul style="list-style-type: none"> - NINFA STADIO / H*1400 mm VETRO 10+10+1,52 SG. TEMPERATO-TEMPERATO. - NINFA STADIO / H*2600 mm VETRO 8+8+8+0,80 SG. TEMPERATO-TEMPERATO. - NINFA STADIO / H*3000 mm VETRO 12+12+1,52 SG. TEMPERATO-TEMPERATO. 	<p>ALTERNATIVA CON INTERCALARE SG (SENTRI GLAS)</p> <ul style="list-style-type: none"> - NINFA 195 / H*1500 mm (HV** 1600) VETRO 12+12+1,52 SG. TEMPERATO-TEMPERATO. 	<p>ALTERNATIVA CON INTERCALARE SG (SENTRY GLAS)</p> <ul style="list-style-type: none"> - NINFA STADIO / H*1400 mm (HV** 1500) VETRO 10+10+1,52 SG.TEMPERATO-TEMPERATO - NINFA STADIO / H*2600 mm (HV** 2700) VETRO 8+8+8+0,80 SG.TEMPERATO-TEMPERATO - NINFA STADIO / H*3000 mm (HV** 3100) VETRO 12+12+1,52 SG.TEMPERATO-TEMPERATO
<p>Resistenza alla spinta: 500 kg/m Più applicazione della norma Uni 11678 Fattore di sicurezza: + 50% = 750kg/m</p> <p>Il massimo in assoluto per la sicurezza</p>	<p>ALTERNATIVA CON INTERCALARE SG (SENTRI GLAS)</p> <ul style="list-style-type: none"> - NINFA STADIO / H*2600 mm VETRO 8+8+8+0,80 SG. TEMPERATO-TEMPERATO. - NINFA STADIO / H*3000 mm VETRO 12+12+1,52 SG. TEMPERATO-TEMPERATO. 		<p>ALTERNATIVA CON INTERCALARE SG (SENTRI GLAS)</p> <ul style="list-style-type: none"> - NINFA STADIO / H*2600 mm (HV** 2700) VETRO 8+8+8+0,80 SG.TEMPERATO-TEMPERATO - NINFA STADIO / H*3000 mm (HV** 3100) VETRO 12+12+1,52 SG.TEMPERATO-TEMPERATO

– Per i vetri montati **all'esterno** con altezze indicate **oltre i 2500 mm** si consiglia di riempire la base del profilo con **resina o similare** e mettere un **Corrimano di collegamento** nella parte superiore. **Le prove di spinta sono sempre fatte ad H. 1200 mm)**

Le altezze dei vetri sono a norma da **1000 mm** e da **1100 mm** (in base alle zone). **Le altezze indicate sono le massime possibili in base al tipo di profilo e di vetro.**

* H= altezza massima totale balaustra dal piano calpestio | ** HV= altezza massima del vetro

NUOVI ORIZZONTI CON LA NUOVA FAMIGLIA NINFA 5

GODITI IL TUO PANORAMA CERTIFICATO

12

italian style

13

italian style

NINFA 5

IL PRESENTE E IL FUTURO
DEI PARAPETTI IN VETRO

“Frutto di un lavoro di squadra”.

ANCHE CON VETRO
NON TEMPERATO
STRATOBEL STRONG by AGC.

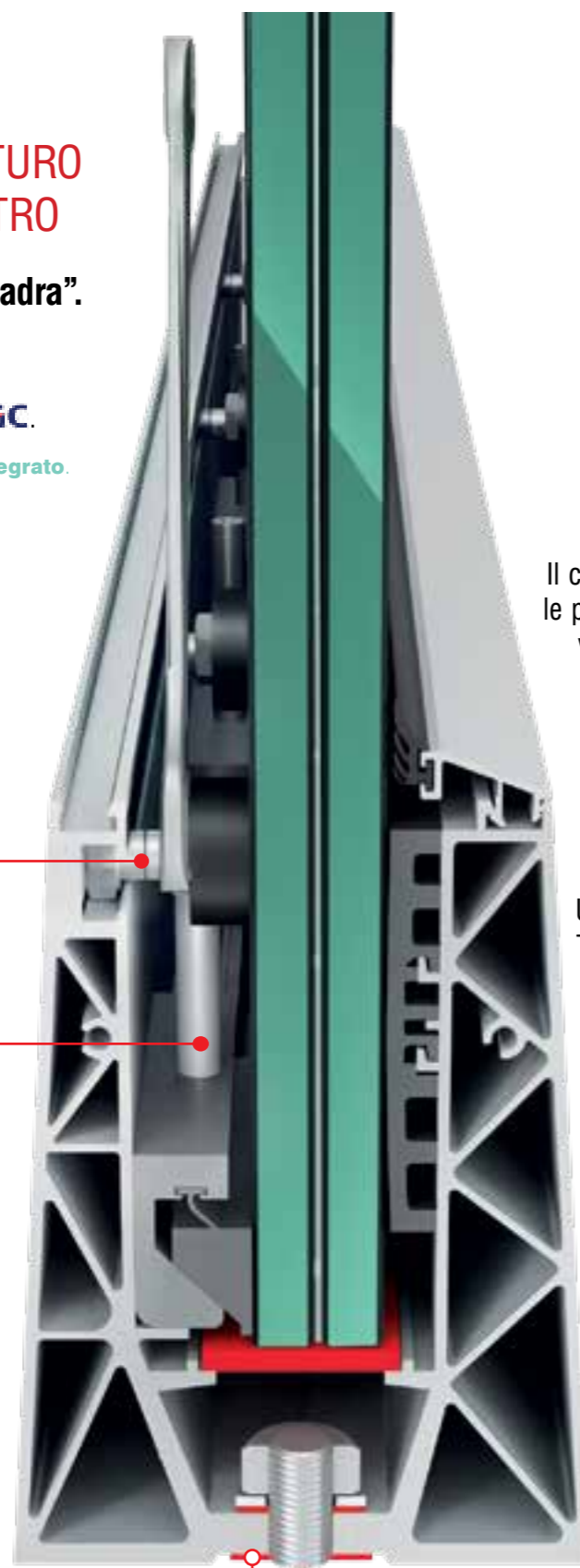
Disponibile anche con sistema LED integrato.

DIMENSIONI SEZIONE PROFILO:
101 x148 mm

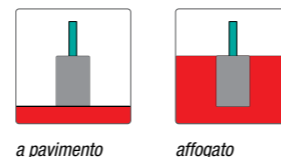
1 REGISTRO
SUPERIORE

2 NUOVO REGISTRO
E PRESSORE INFERIORE

3 GUARNIZIONE
ANTI-INFILTRAZIONI



DESTINAZIONI D'USO CONSIGLIATE.



Design slanciato.

Il capostipite della serie. Nasce per superare le prove richieste dalle normative, anche con vetro con temperato stratificato (by AGC). Montaggio dal solo lato interno.

L'ATTESTATO PRESSO GLI ENTI
CERTIFICATORI GARANTISCE
LA SICUREZZA DI SEMPRE.

Un profilo multiuso per vetri 10+10 (NON Temperati o Temperati) o 12+12 Temperato. I nuovi accessori per fissare il vetro, le dimensioni, la geometria, l'elasticità e la robustezza sono i risultati della progettazione per ottenere il collaudo durante le prove fatte secondo il D.M. 17/01/2018 e le norme UNI 11678 del 15/05/2017.

. 200 kg/m (testato fino a 300 kg/m)
con vetro non temperato Stratobel Strong 10+10 mm
h max 110 cm

. 300 kg/m (testato fino a 450 kg/m)
con vetro 10+10 mm (temp. ind.) h max 110 cm

. 300 kg/m (testato fino a 450 kg/m)
con vetro 12+12 mm (temp. ind.) h max 180 cm

IL SISTEMA È BREVETTATO.



Il progetto **NINFA** compie 10 anni!
Un compleanno **Strong**
con **NINFA 5**





PERCHÉ NINFA 5?

SISTEMA A NORMA ANCHE CON VETRO NON TEMPERATO*

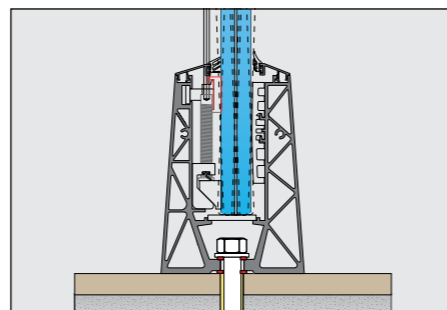
*STRATOBEL STRONG BY AGC.

INNOVAZIONE NINFA 5

NOVITÀ
2018

FIN DAL PRIMO PROGETTO DEL 2008, L'IDEA È SEMPRE STATA QUELLA DI RIUSCIRE A POTER USARE IL VETRO NON TEMPERATO. SOLO DOPO TANTA ESPERIENZA MATURATA LA FARAONE HA CENTRATO L'OBIETTIVO PROGETTANDO:

- . un nuovo profilo che sotto la spinta delle prove possa **seguire la flessione del vetro Float** durante la piegatura della lastra.
- . un sistema con una **rigidità adeguata** a resistere alle nuove norme UNI 11678:2017.
- . una **tecnologia elevata** pensata con **accessori adatti anche per ammortizzare il colpo del pendolo**, il tutto senza causare la rottura delle lastre di vetro nel rispetto delle normative in vigore.



Sezione NINFA 5

L'APPLICAZIONE DI UN VETRO NON TEMPERATO PER UN PARAPETTO IN VETRO È UNA RIVOLUZIONE PER IL VETRAIO.

Il vetro temperato, normalmente impiegato per i parapetti in vetro, aumenta notevolmente le prestazioni, ma una volta prodotto non può essere modificato.

NINFA 5 con vetro non temperato Stratobel Strong* è il risultato di un **gioco di squadra** per **garantire le stesse prestazioni di un vetro temperato** ma con una **maggiore finitura** e una **lavorabilità ulteriore del vetro stratificato**.

La collaborazione tra **Faraone** e **AGC Flat Glass Italia**, branch italiana di **AGC Glass Europe**, azienda internazionale specializzata nella produzione e lavorazione del vetro piano, ha portato a il nuovo sistema parapetto in vetro **NINFA 5 a superare i test fino alla classe C2 (2 kN - testato a 3 kN)**.

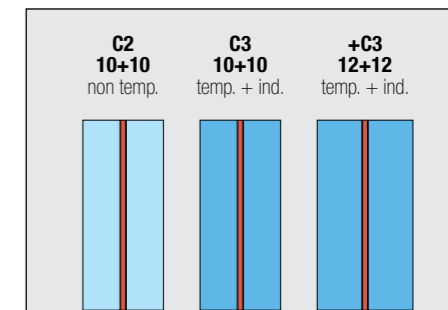
A norma con vetro non temperato: risultato impensabile fino ad oggi.

TIPOLOGIE DI VETRO

IL SISTEMA NINFA 5 PREVEDE L'ALLOGGIO DI VETRI 10+10 E 12+12:

- . Vetri da **10/10 non temperato*** per la **categoria 2** e **testati a 3kN/m**.
- . Vetri da **10/10 temperato** per la **categoria 3** e **testato fino a 4,5kN/m**.
- . Vetri da **12/12 temperato** e quindi testato per altezze maggiori e dove richiesto.

* Test eseguiti con lo Stratobel Strong by AGC



Tipologie di vetro



Vetro non temperato Stratobel Strong by AGC

NINFA 5, CON VETRO NON TEMPERATO

STRATOBEL STRONG by AGC.

NINFA 5, CON VETRO TEMPERATO

IL CLASSICO

VETRO 10+10 NON TEMPERATO STRATIFICATO*

RESISTENZA FINO ALLA CLASSE C2 (TESTATO FINO A 300 kg/m)



RESISTENZA

- Resistenza all'urto quanto necessario
- Non esiste il rischio di rottura da inclusione di Solfuro di Nichel



TEST E CERTIFICAZIONI

- Numerosi test e certificazioni disponibili.



FINITURA

- Migliore finitura nei bordi
- Più trasparenza: grazie all'esclusivo intercalare perfettamente chiaro
- Vetro stratificato pronto all'uso



RICHIEDI IL MARCHIO

- Il sistema viene certificato con il bollino distintivo Ninfa 5 by Faraone + Stratobel strong by AGC. Da richiedere direttamente ad AGC.



VANTAGGI OPERATIVI:

IL VETRO PUÒ ESSERE LAVORATO DIRETTAMENTE NELLA TUA VETRERIA E/O RILAVORATO IN CASO DI MISURA ERRATA DELLA LASTRA

NOTE:

. NON PUÒ ESSERE USATO SE DEVE ESSERE FORATO



“CLASSICO” VETRO 10+10 TEMPERATO STRATIFICATO

RESISTENZA FINO ALLA CLASSE C3 (TESTATO FINO A 450 kg/m)



RESISTENZA

- Maggiore resistenza al carico di spinta

- Nel vetro temperato si consiglia il trattamento HST per ridurre il rischio di rottura spontanea per solfuro di Nichel.



TEST E CERTIFICAZIONI

- Numerosi test e certificazioni disponibili



FINITURA

- Può essere usato sempre, anche forato, sagomato, etc.



VANTAGGI OPERATIVI:

IL VETRAIO ORDINA AL SUO FORNITORE IL VETRO TEMPERATO STRATIFICATO SU MISURA

NOTE:

. TEMPI DI ATTESA E COSTI MAGGIORI
. IN CASO DI MISURA ERRATA DELLA LASTRA NON È POSSIBILE ALCUNA ULTERIORE MODIFICA

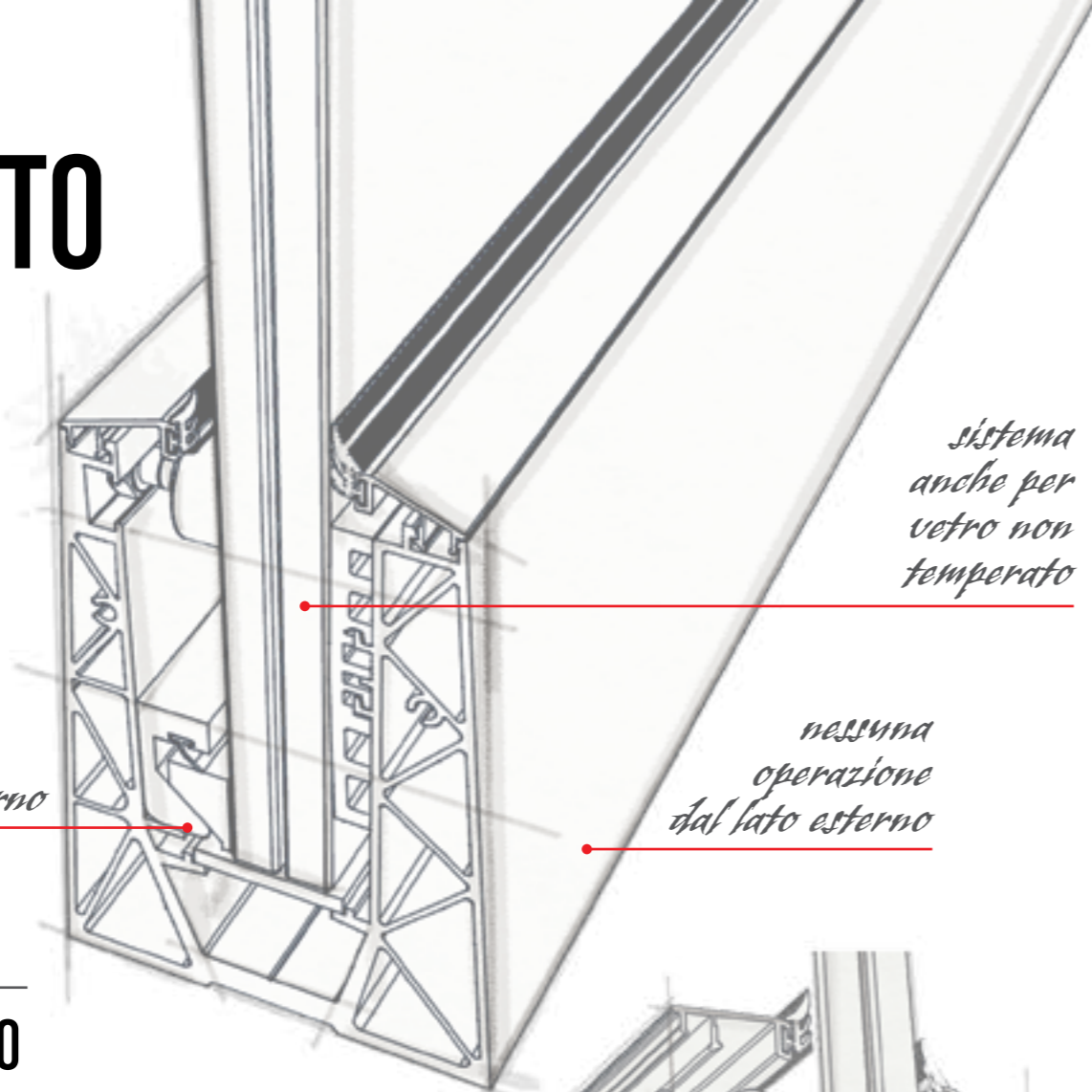


IL PROGETTO

E' un progetto dell'ufficio R&D Faraone:
Matteo Paolini
Ing. Gabriele Romagnoli
Ing. Bleron Hoxhaj
Ing. Dante Centola
Fabio Levante

UNA NUOVA CONCEZIONE
IDEATA ANCHE PER VETRO NON
TEMPERATO (STATOBEL STRONG).

montaggio solo dal lato interno



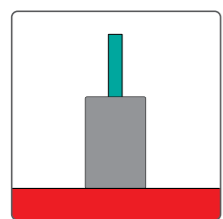
*sistema
anche per
vetro non
temperato*

*nessuna
operazione
dal lato esterno*

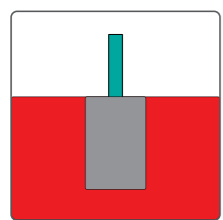
22

italian style

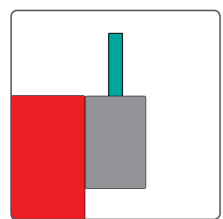
TIPOLOGIE DI FISSAGGIO



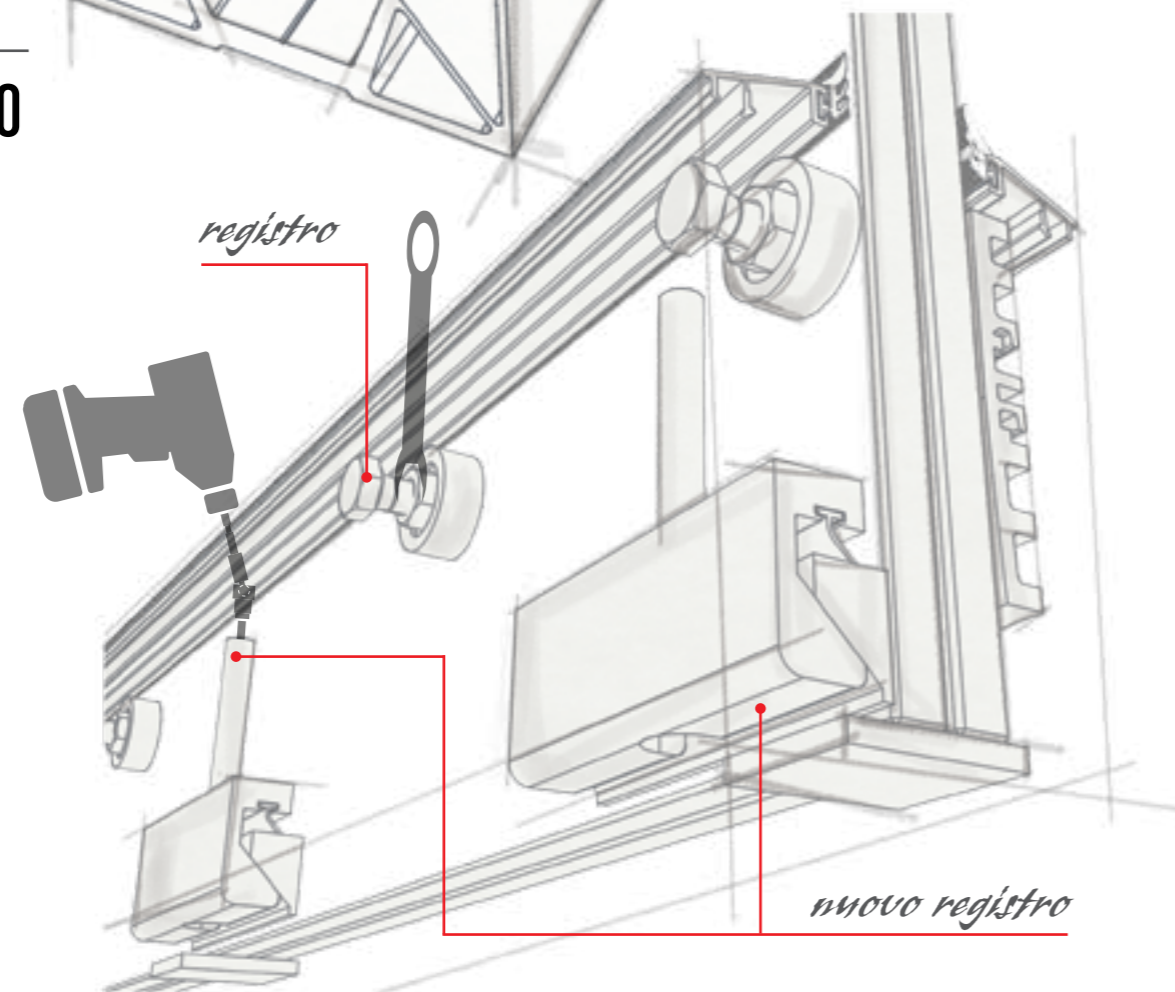
a pavimento



affogato



laterale

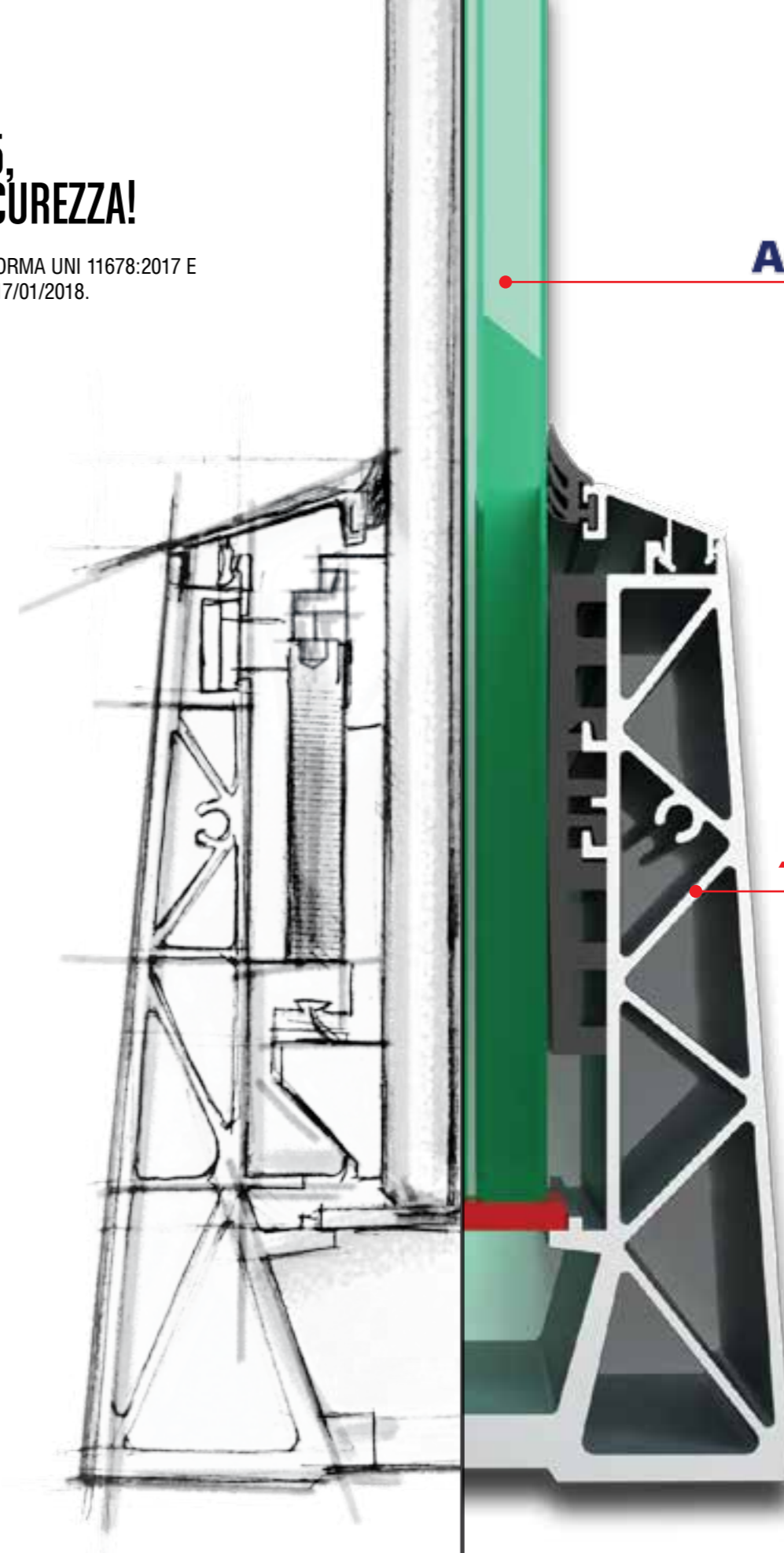


registro

nuovo registro

NINFA 5, UNA SICUREZZA!

NINFA 5 È A NORMA UNI 11678:2017 E
AL D.M. DEL 17/01/2018.



AGC | STRATOBEL STRONG

10.10 **NON TEMPERATO**

PRATICO: **SEMPRE
LAVORABILE**

+ DESIGN: **OTTIMA FINITURA
DEI BORDI
ED ALTRI VANTAGGI**

**RESISTENZA DEL VETRO
NON TEMPERATO FINO ALLA
CATEGORIA C2**
(200 kg/m +50%= 300 kg/m)

Faraone | NINFA 5

**NUOVO SISTEMA
PROGETTATO PER IL VETRO
STRONG**

**NUOVO REGISTRO
SOLO DAL LATO INTERNO**

**CERTIFICATO AL
POLITECNICO DI MILANO**

23

italian style

NINFA 5

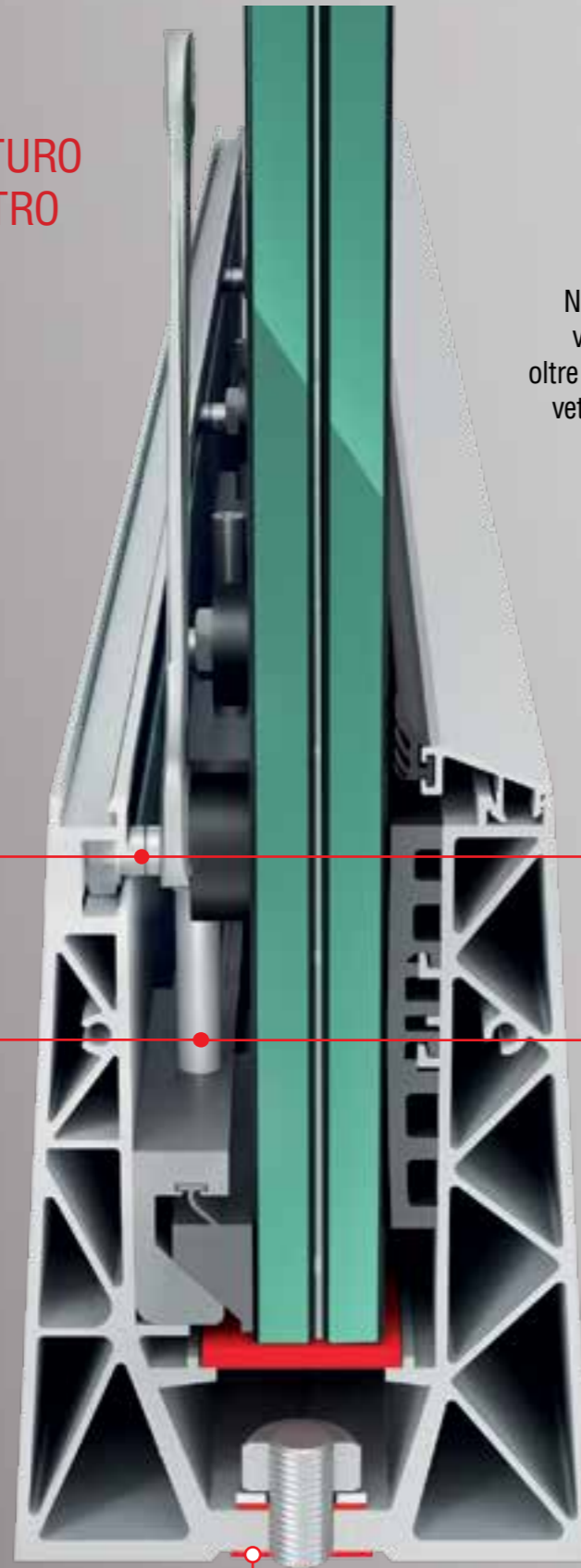
IL PRESENTE E IL FUTURO
DEI PARAPETTI IN VETRO

DIMENSIONI SEZIONE PROFILO:
101 x148 mm

1 REGISTRO
SUPERIORE

2 NUOVO REGISTRO
E PRESSORE INFERIORE

3 GUARNIZIONE
ANTI-INFILTRAZIONI



IL SISTEMA

Nata nel 2018 per velocizzare sempre più il vostro lavoro e maturata dall'esperienza di oltre 420.000 metri dei sistemi di parapetto in vetro NINFA installati dal 2008 al 2018 (oggi 450.000) con la totale soddisfazione dei clienti e dei posatori.

REGOLAZIONE PER LA MESSA A PIOMBO

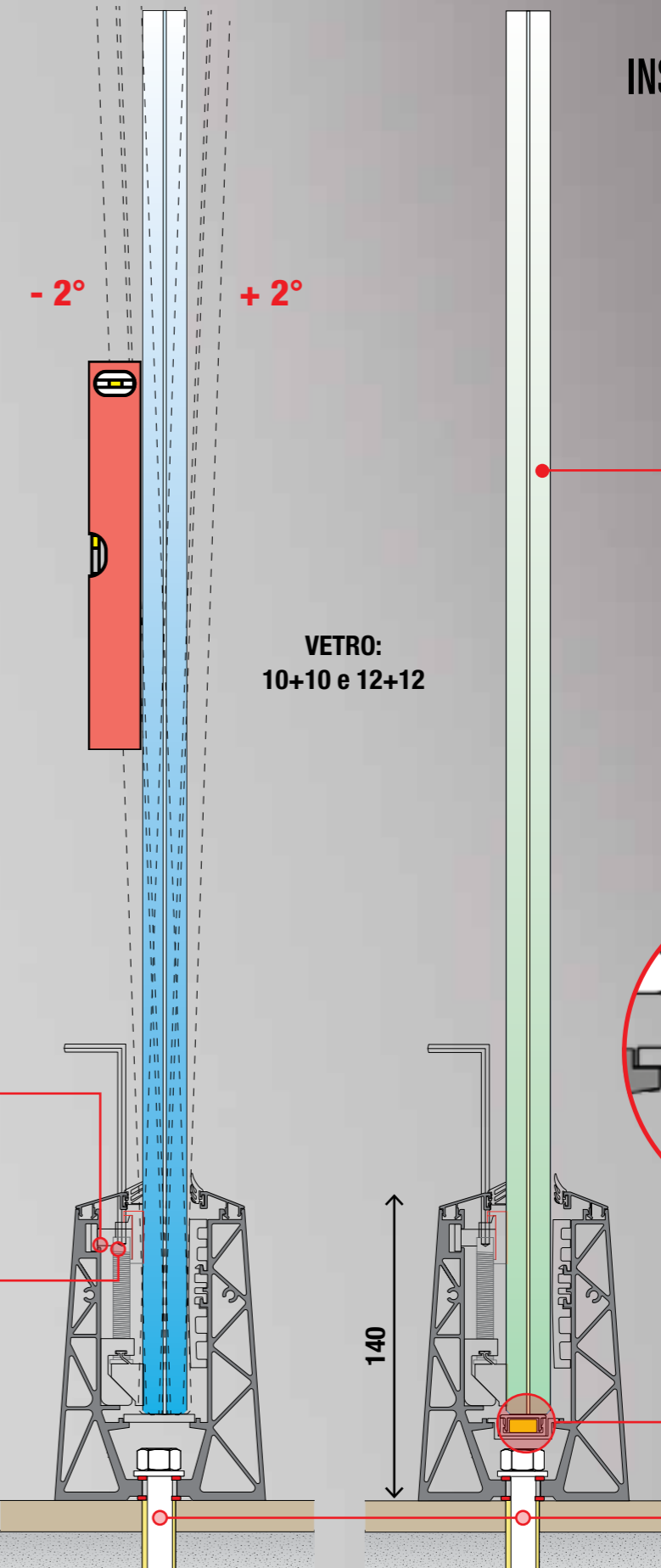
CON **NINFA 5**
LA MESSA A PIOMBO E
L'ALLINEAMENTO DEL
VETRO SONO ANCORA
PIÙ VELOCI



REGOLAZIONE
MANUALE CON
CHIAVE DI
REGISTRO



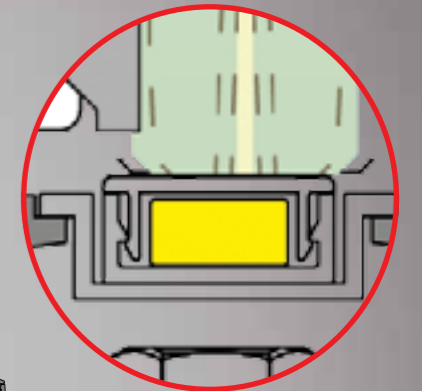
REGOLAZIONE CON
AVVITATORE CON
INSERTO SNODATO
O MANUALE



INSERIMENTO DEL LED NEL PROFILO

È INDISPENSABILE
L'USO DI VETRO
EXTRACHIARO
PER LED.

PROFILI PORTA
LED INSERITI NEL
SISTEMA

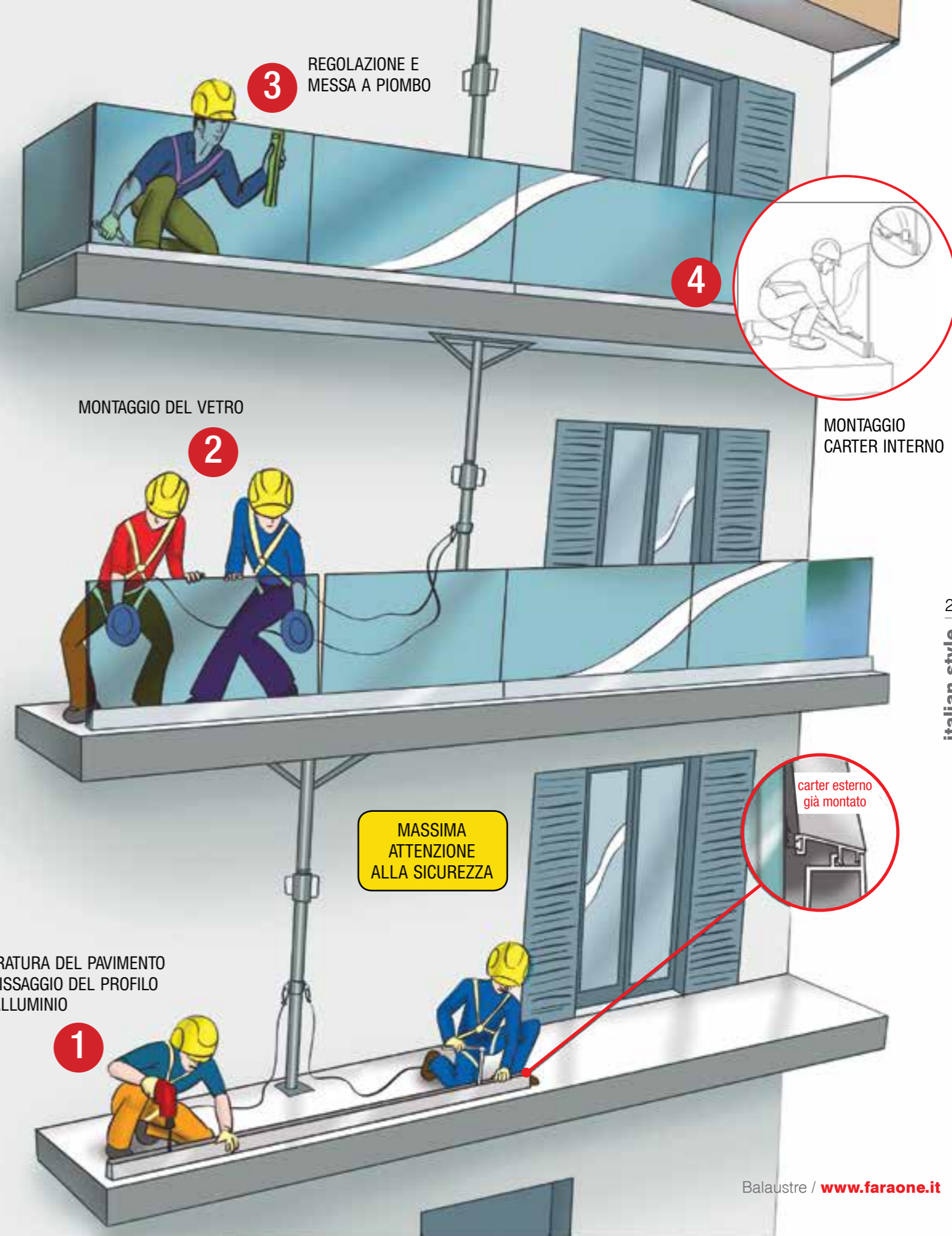
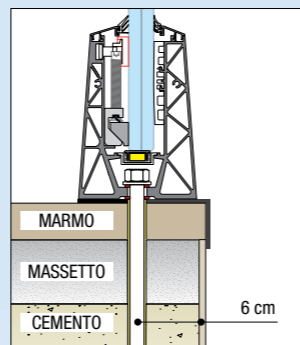


STESSO FISSAGGIO ANCHE PER
LA VERSIONE CON LED INTEGRATO

IL MONTAGGIO

I VANTAGGI DI NINFA 5

- Non occorrono ponteggi e impalcature esterne.
- Montaggio del vetro solo dal lato interno.
- Registrabile per mettere a piombo il vetro agendo solo dal lato interno.





MONTAGGIO IN 4 STEP

IL PROFILO VIENE CONSEGNATO CON GLI ACCESSORI GIÀ MONTATI

1 CI PENSA LA FARAONE:

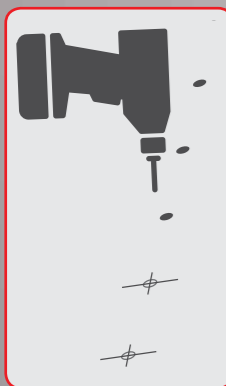
A forare il profilo:
- ogni 30 cm (classe 200 kg/m)
- ogni 20 cm (classe 300 kg/m).

Ad infilare le viti di registro e la guarnizione rigida nelle sedi.



TU DEVI SOLO:
Inserire la guarnizione anti-infiltrazione in gomma.

TU DEVI SOLO:
Fare i fori a pavimento e fissare il profilo con viti certificate fornite dalla Faraone.



2 CI PENSA LA FARAONE:

A rendere facile l'inserimento del vetro dentro il profilo.

- 2A Guarnizione esterna inserita.
- 2B Registri superiori interni già inseriti.
- 2C Spessori di appoggio del vetro da posizionare.



3 CI PENSA LA FARAONE:

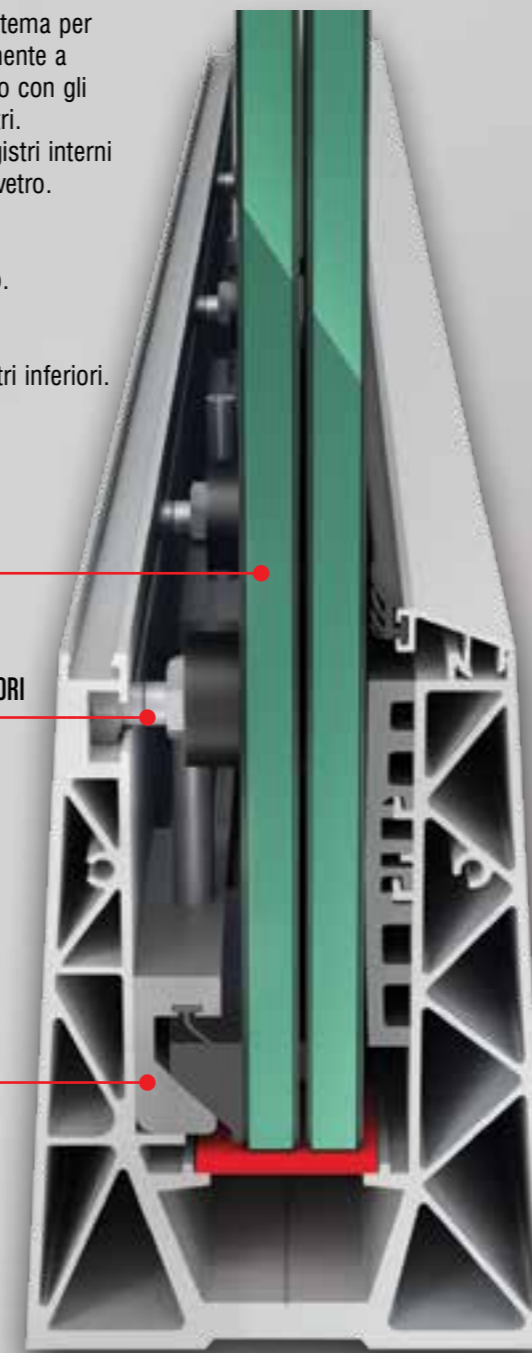
A fornire il sistema per mettere facilmente a piombo il vetro con gli appositi registri. Stringere i registri interni per serrare il vetro.

- 3A Infilare il vetro.
- 3B Infilare i registri inferiori.

3A - VETRO

REGISTRI SUPERIORI

3B - REGISTRI INFERIORI

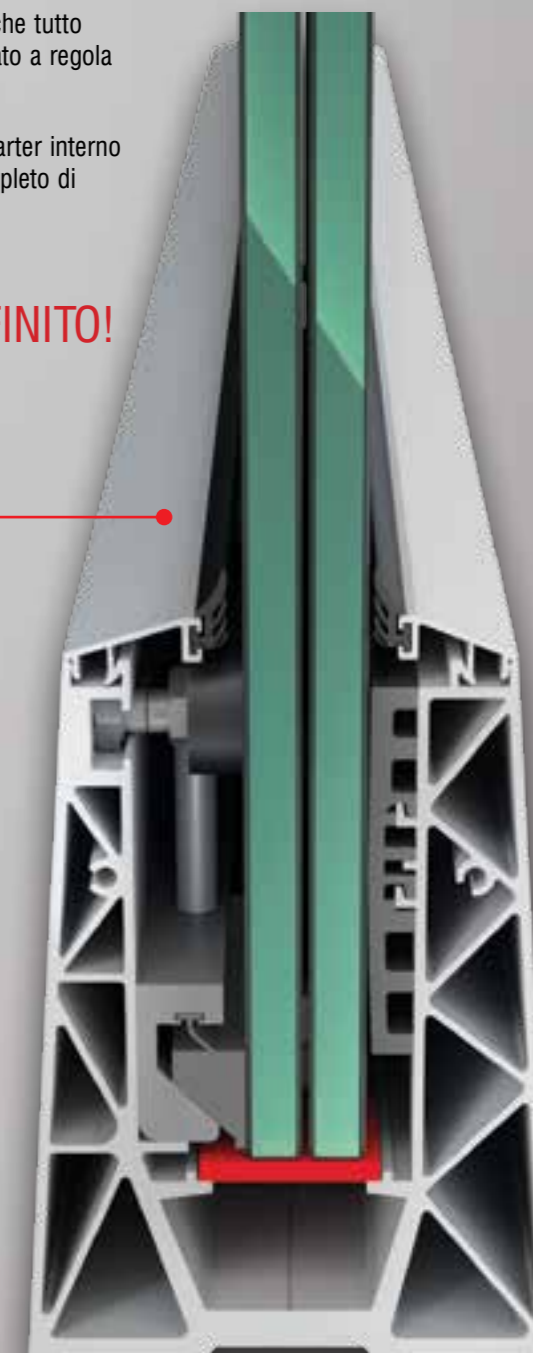


4 TU DEVI SOLO:

- 1. Controllare che tutto sia fissato e serrato a regola d'arte.
- 2. Montare il carter interno a scatto, già completo di guarnizione.

HAI GIÀ FINITO!

CARTER INTERNO



LE TIPOLOGIE DI FISSAGGIO

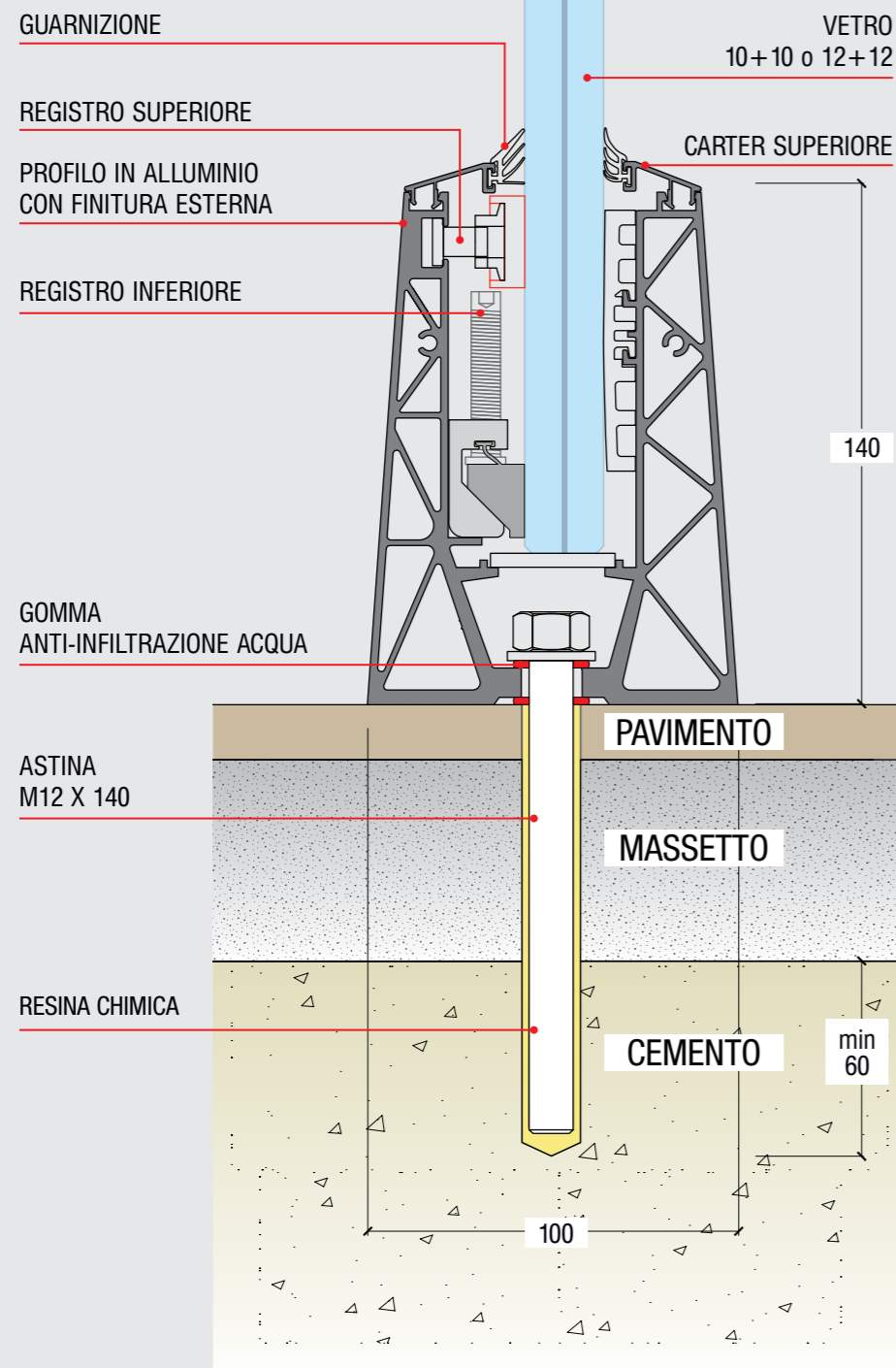
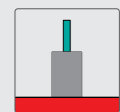
Tab. Fissaggi

CLASSE C2 - 200 kg/m	
Resistenza alla spinta	200 Kg/m
B. registro superiore	250 mm +/- 50 mm
B1. registro inferiore	250 mm +/- 50 mm
C. fissaggio	300 mm

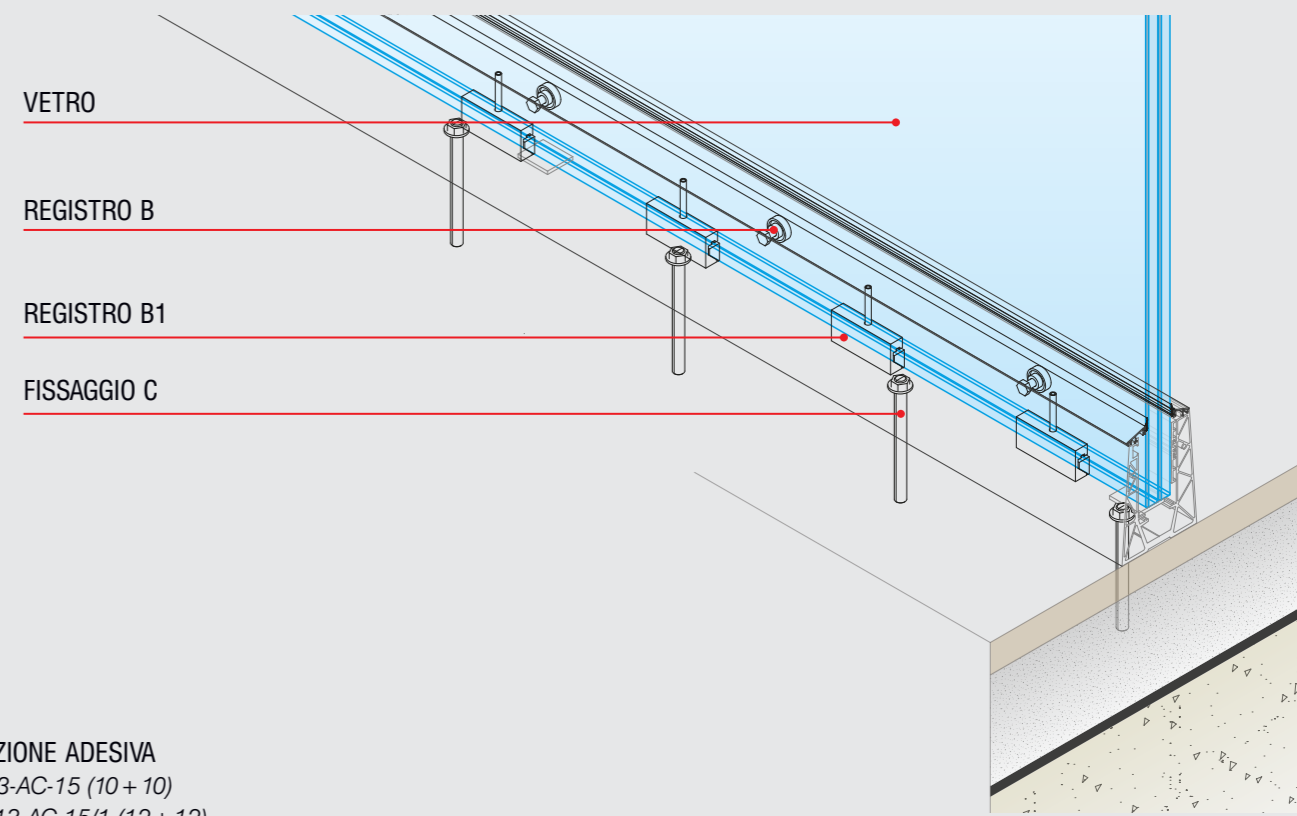
CLASSE C3 - 300 kg/m	
Resistenza alla spinta	300 Kg/m (solo su M13)
B. registro superiore	250 mm +/- 50 mm
B1. registro inferiore	200 mm +/- 50 mm
C. fissaggio	200 mm

Per la disposizione degli accessori seguire le tabelle in base alla classe di appartenenza.

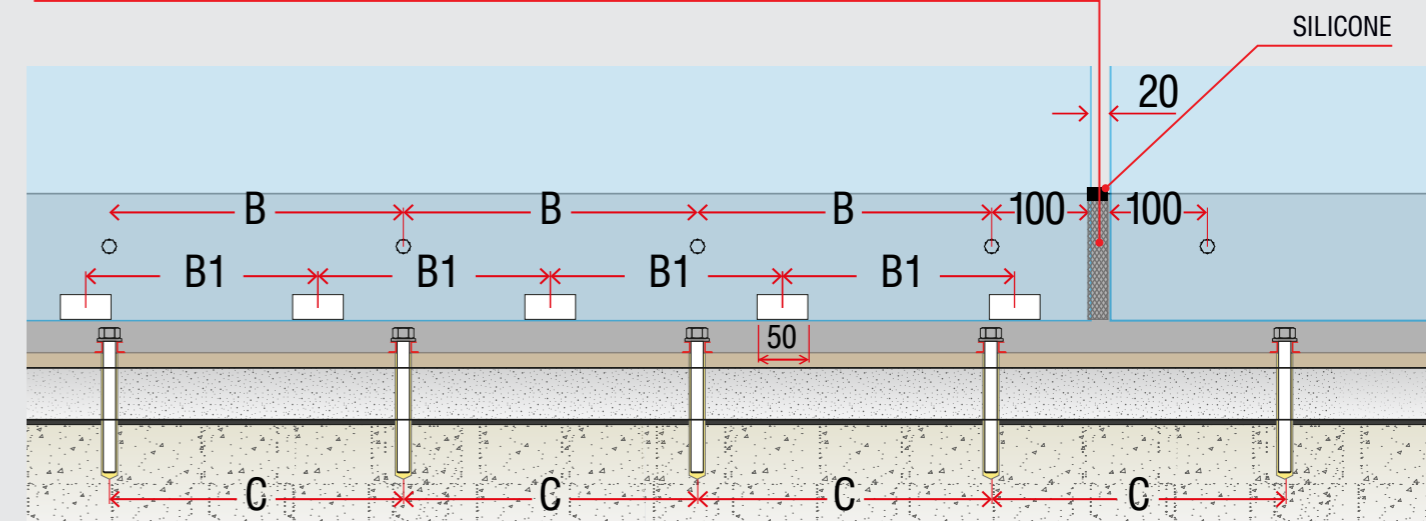
FISSAGGIO A TERRA



QUOTE IN mm

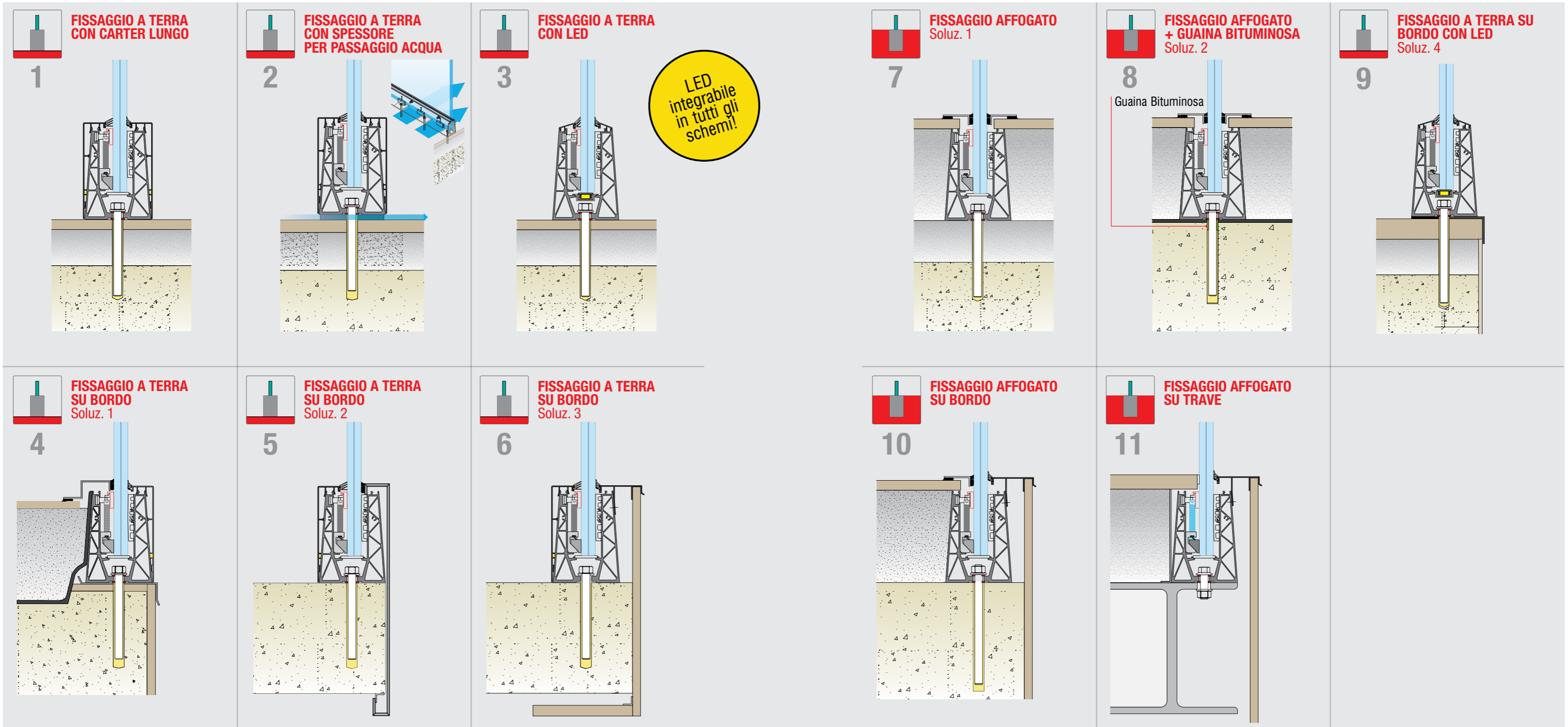


GUARNIZIONE ADESIVA
ART. M13-AC-15 (10 + 10)
ART. M13-AC-15/1 (12 + 12)



SCHEMI TECNICI

SCHEMI TECNICI



italian style

italian style

NINFA 55

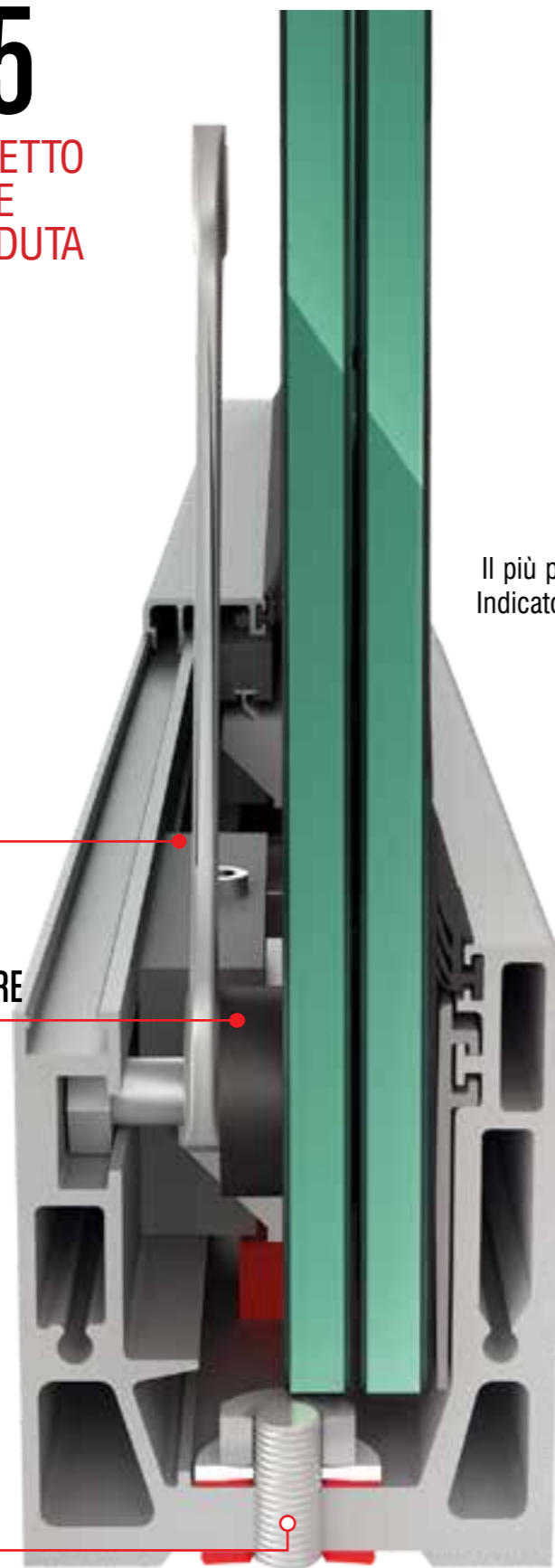
FISSAGGIO SU MURETTO
O PER LUOGHI DOVE
È PRESENTE LA CADUTA
NEL VUOTO

DIMENSIONI SEZIONE PROFILO:
62 X 75 mm

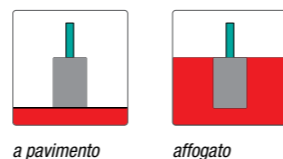
1 REGISTRO
SUPERIORE

2 NUOVO REGISTRO
E PRESSORE INFERIORE

3 GUARNIZIONE
ANTI-INFILTRAZIONI



DESTINAZIONI D'USO CONSIGLIATE.



Design slanciato.

Il più piccolo della nuova gamma con linee minimali.
Indicato per le installazioni su muretti. Completamente
registrabile dal lato interno.

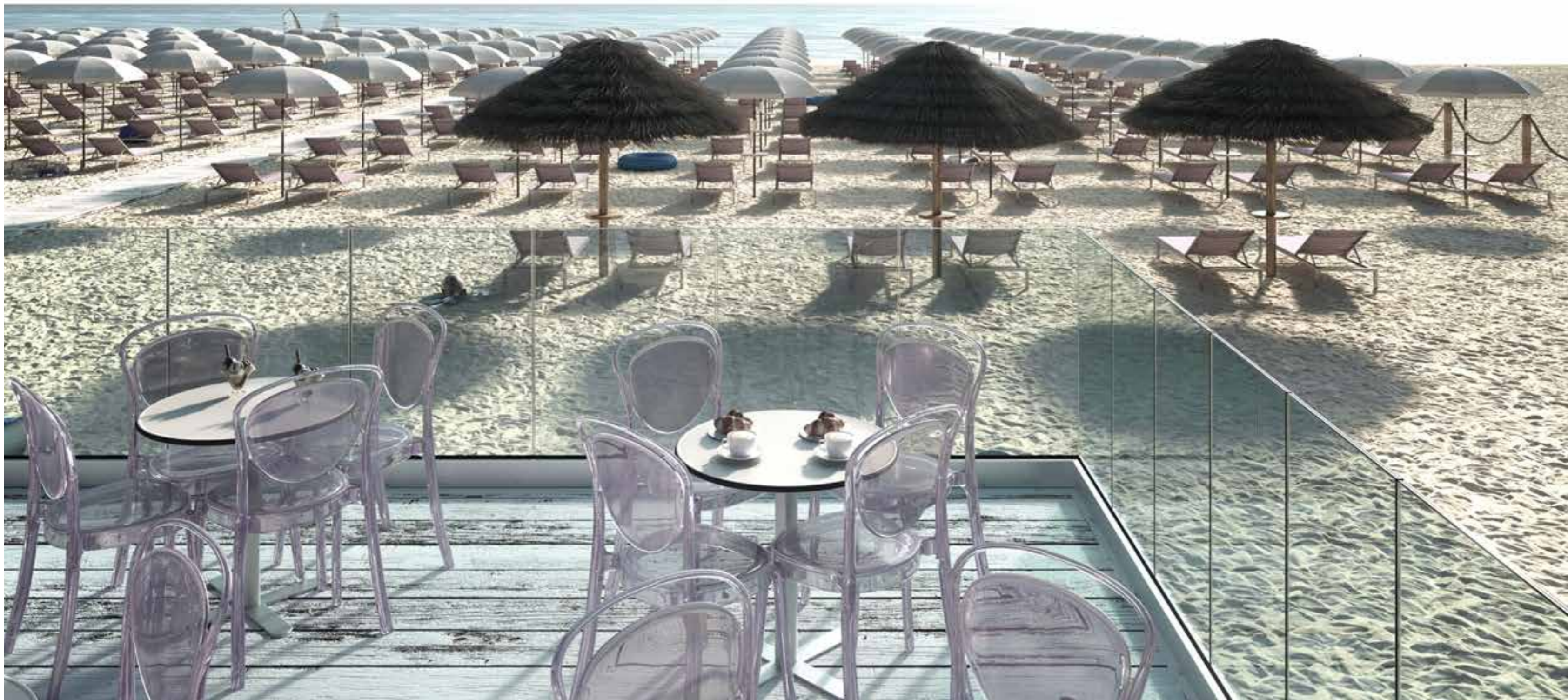
L'ATTESTATO PRESSO GLI ENTI
CERTIFICATORI GARANTISCE
LA SICUREZZA DI SEMPRE.

. 200 kg/m (testato fino a 300 kg/m)
con vetro 6+6 mm (temp. ind.)
h max 50 cm

. 200 kg/m (testato fino a 300 kg/m)
con vetro 8+8 mm (temp. ind.)
h max 80 cm

IL SISTEMA È BREVETTATO.





NINFA 105

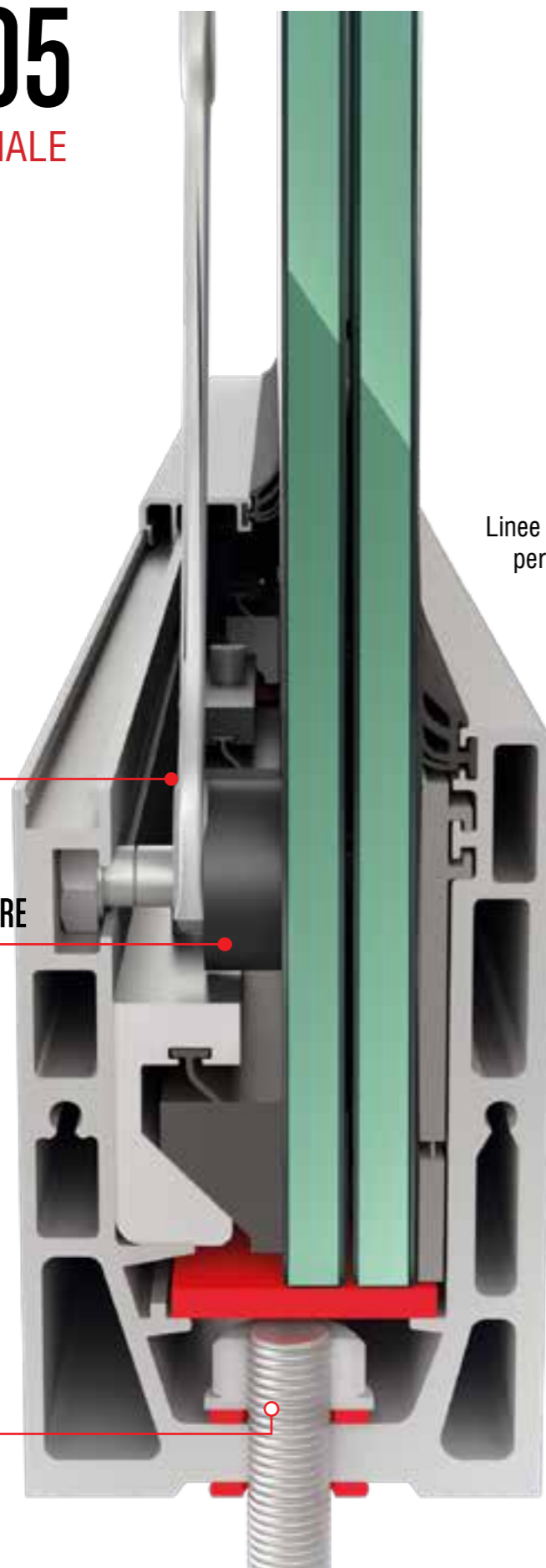
ELEGANTE E MINIMALE

DIMENSIONI SEZIONE PROFILO:
67 X 101 mm

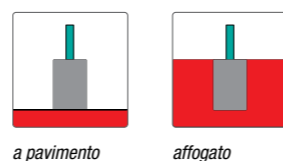
1 REGISTRO
SUPERIORE

2 NUOVO REGISTRO
E PRESSORE INFERIORE

3 GUARNIZIONE
ANTI-INFILTRAZIONI



DESTINAZIONI D'USO CONSIGLIATE.



Design minimal.

Linee regolari e di tendenza, curate ed equilibrate
per conferire un aspetto minimale ed elegante.

L'ATTESTATO PRESSO GLI ENTI
CERTIFICATORI GARANTISCE
LA SICUREZZA DI SEMPRE.

. 200 kg/m (testato fino a 300 kg/m)
con vetro 8+8 mm (temp. ind.)
h max 110 cm

. 200 kg/m (testato fino a 300 kg/m)
con vetro 10+10 mm (temp. ind.)
h max 120 cm

IL SISTEMA È BREVETTATO.





NINFA 175

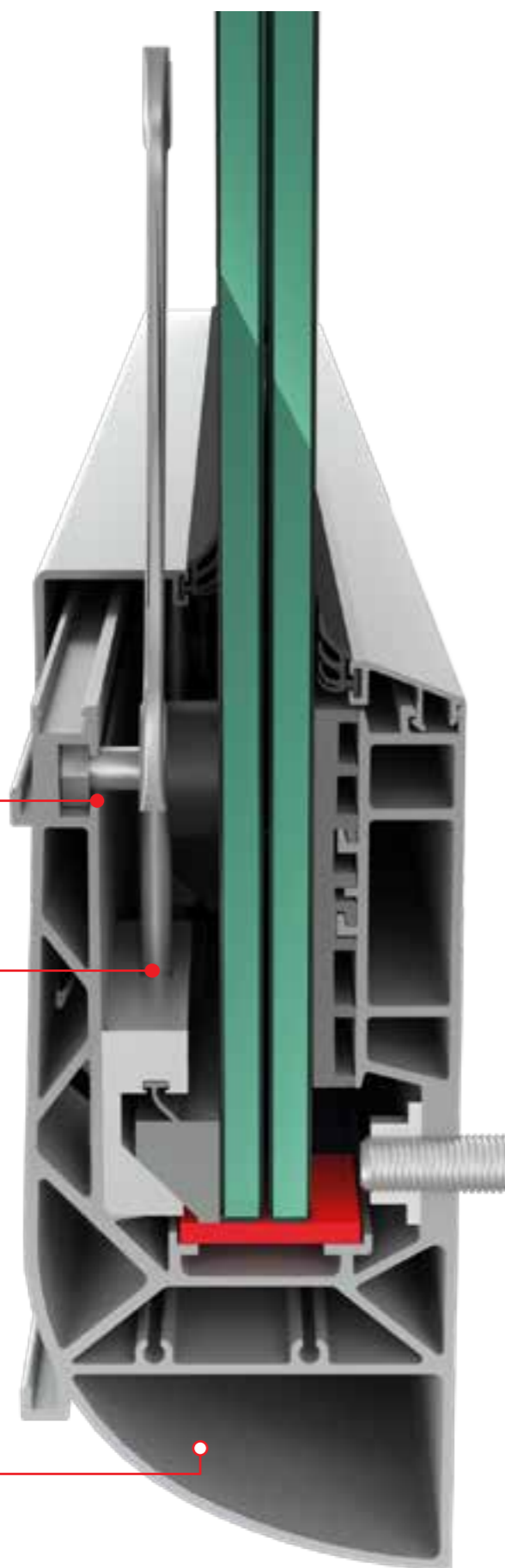
FISSAGGIO INTERNO
MURETTO PORTANTE

DIMENSIONI SEZIONE PROFILO:
82 X 193 mm

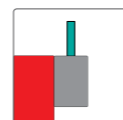
1 REGISTRO
SUPERIORE

2 NUOVO REGISTRO
E PRESSORE INFERIORE

3 GUARNIZIONE
ANTI-INFILTRAZIONI



DESTINAZIONI D'USO
CONSIGLIATE.



laterale

Design minimal.

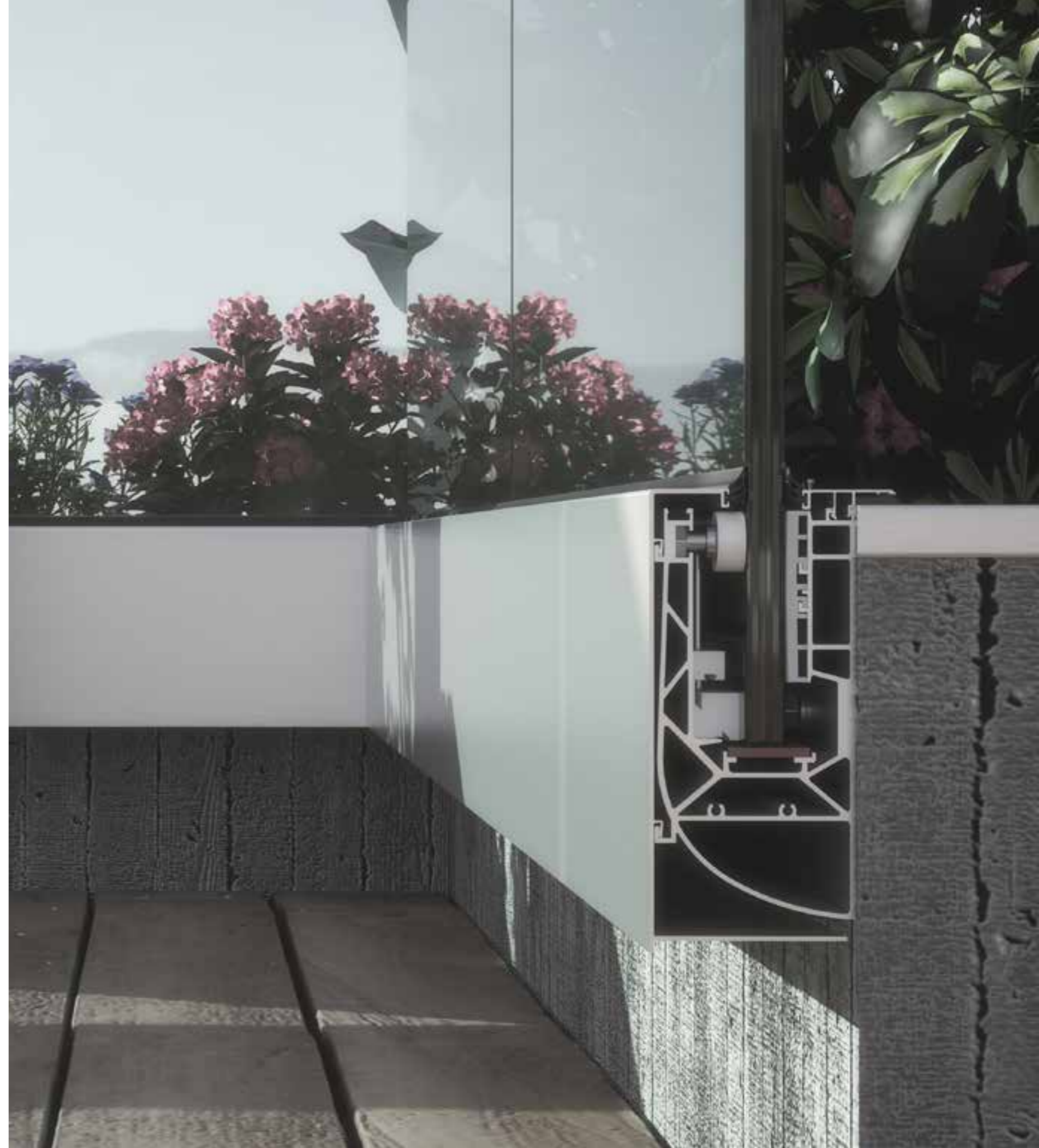
Sistema pensato per essere fissato
all'interno dei muretti.

L'ATTESTATO PRESSO GLI ENTI
CERTIFICATORI GARANTISCE
LA SICUREZZA DI SEMPRE.

. 200 kg/m (testato fino a 300 kg/m)
con vetro 8+8 mm (temp. ind.) Pvb
h max 110 cm

. 200 kg/m (testato fino a 300 kg/m)
con vetro 10+10 mm (temp. ind.) Pvb
h max 120 cm

IL SISTEMA È BREVETTATO.







ALUCOBOND

NINFA 175

NINFA 185

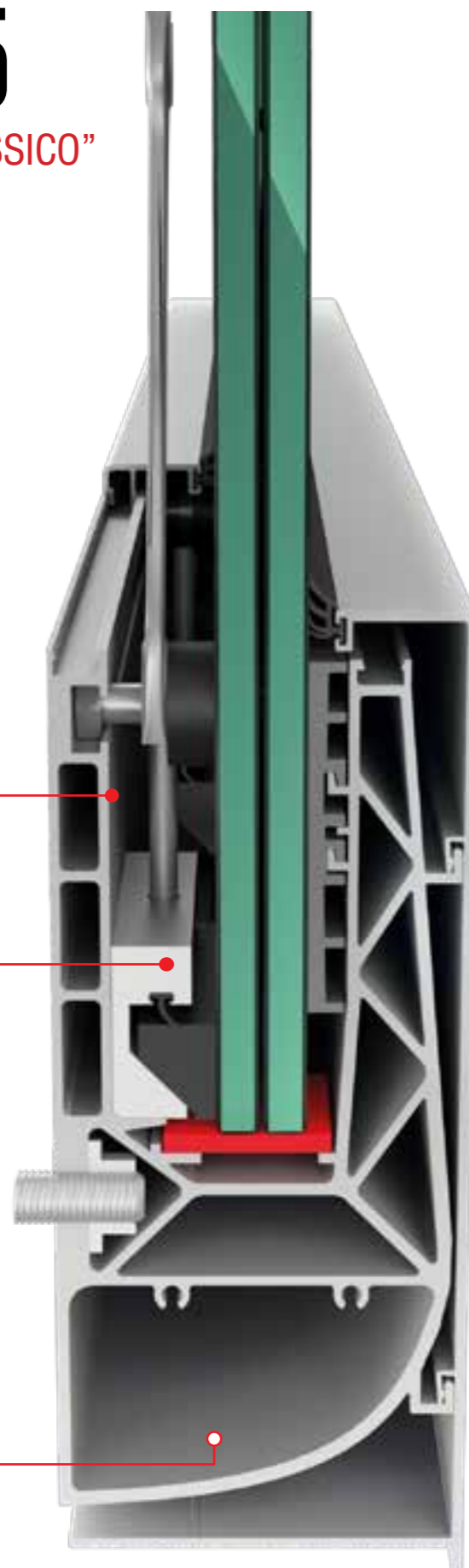
INDICATO PER UN "CLASSICO"
FISSAGGIO LATERALE.

DIMENSIONI SEZIONE PROFILO:
105 X 204 mm

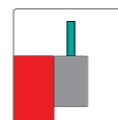
1 REGISTRO
SUPERIORE

2 NUOVO REGISTRO
E PRESSORE INFERIORE

3 GUARNIZIONE
ANTI-INFILTRAZIONI



DESTINAZIONI D'USO CONSIGLIATE.



laterale

Design minimal.

Balaustra con sistema di fissaggio a fronte solaio per massimizzare la superficie calpestabile di balconi e terrazzi ed offrire visibilità massima dall'interno.

L'ATTESTATO PRESSO GLI ENTI
CERTIFICATORI GARANTISCE
LA SICUREZZA DI SEMPRE.

. 200 kg/m (testato fino a 300 kg/m)
con vetro 8+8 mm (temp. ind.) Pvb
h max 110 cm

. 200 kg/m (testato fino a 300 kg/m)
con vetro 10+10 mm (temp. ind.) Pvb
h max 120 cm

IL SISTEMA È BREVETTATO.







NINFA 195

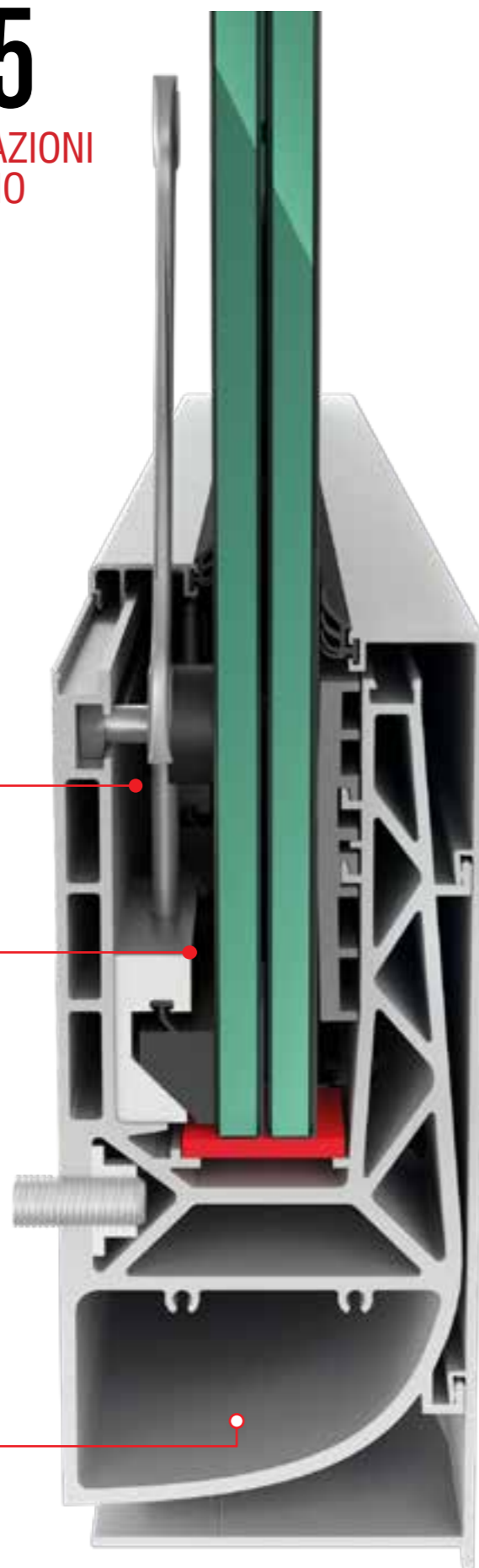
INDICATO PER PRESTAZIONI
ELEVATE SU FISSAGGIO
LATERALE

DIMENSIONI SEZIONE PROFILO:
109 X 204 mm

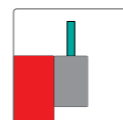
1 REGISTRO
SUPERIORE

2 NUOVO REGISTRO
E PRESSORE INFERIORE

3 GUARNIZIONE
ANTI-INFILTRAZIONI



DESTINAZIONI D'USO CONSIGLIATE.



laterale

Design minimal.

Balaustra con sistema di fissaggio a fronte solaio per massimizzare la superficie calpestabile di balconi e terrazzi ed offrire visibilità massima dall'interno.

L'ATTESTATO PRESSO GLI ENTI
CERTIFICATORI GARANTISCE
LA SICUREZZA DI SEMPRE.

. 300 kg/m (testato fino a 450 kg/m)
con vetro 10+10 mm (temp. temp.) Pvb
h max 110 cm

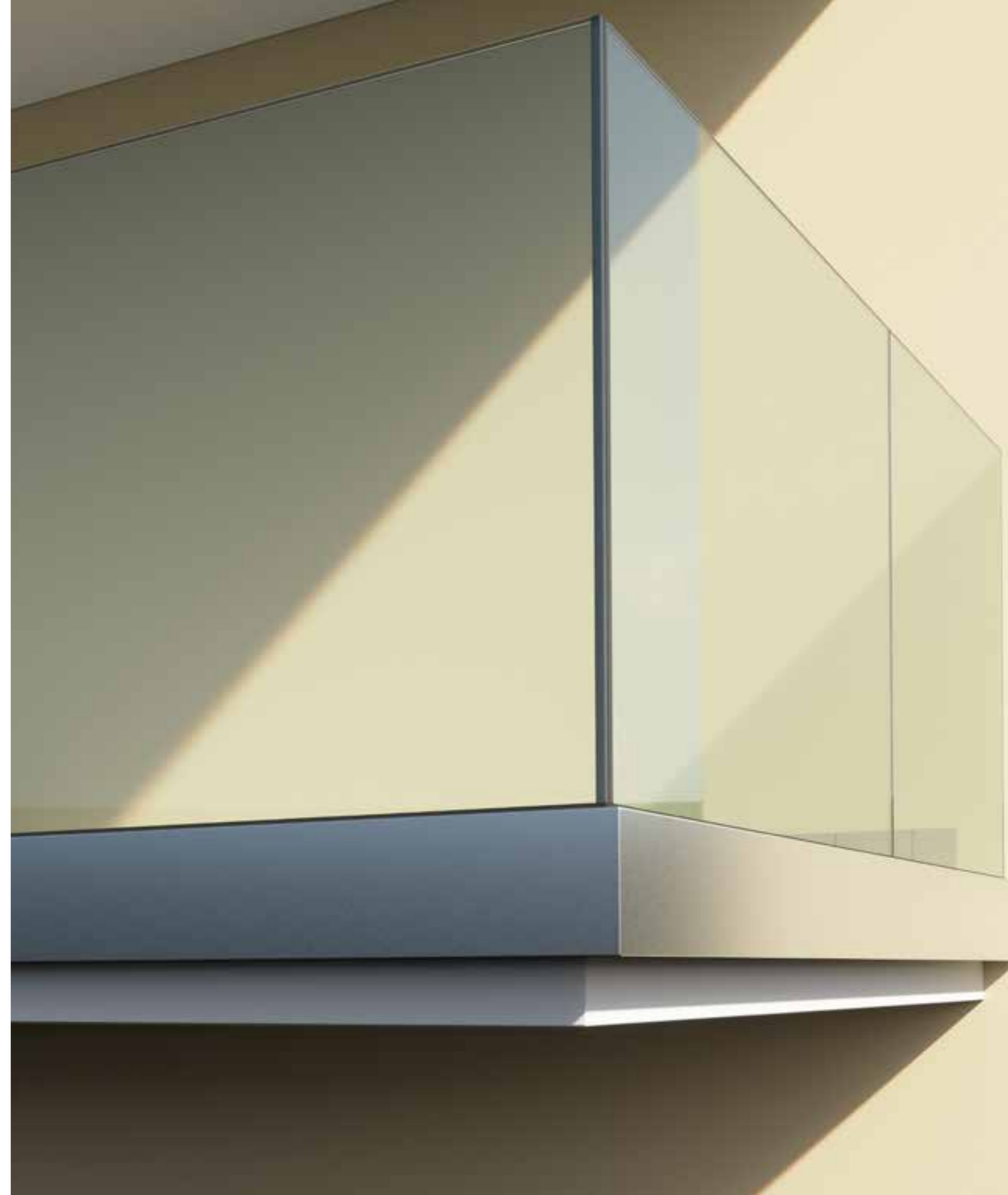
. 300 kg/m (testato fino a 450 kg/m)
con vetro 12+12 mm(temp. temp.) Pvb
h max 130 cm

. 300 kg/m (testato fino a 450 kg/m)
con vetro 10+10 mm (temp. temp.) SG
h max 130 cm

. 300 kg/m (testato fino a 450 kg/m)
con vetro 12+12 mm (temp. temp.) SG
h max 150 cm

Quest'ultima soluzione è valida
sia per la classe C3
che per la UNI EN 13.200-3 +20%
(stadi e centri sportivi)

IL SISTEMA È BREVETTATO.





NINFA STADIO

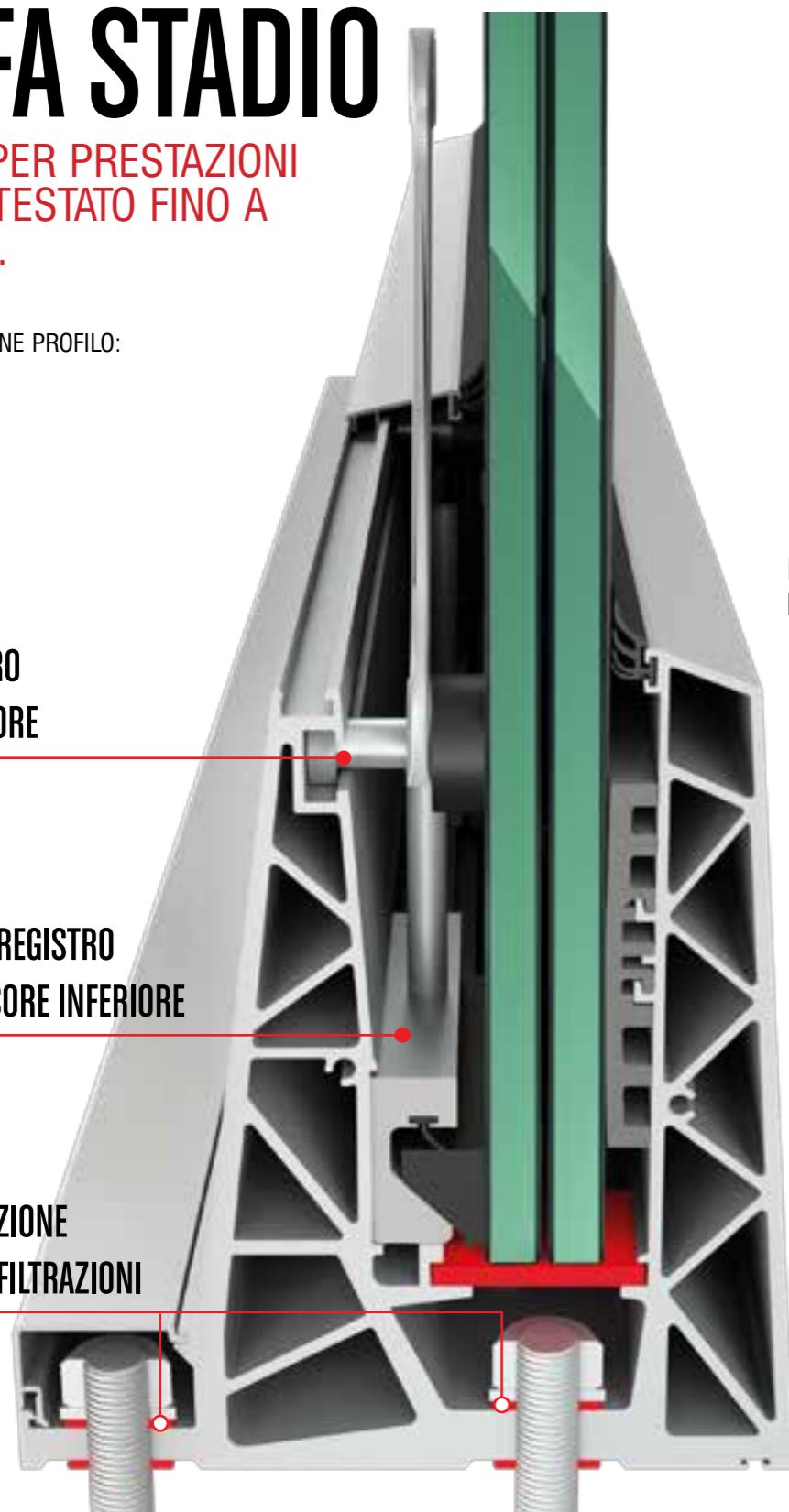
INDICATO PER PRESTAZIONI ELEVATE. TESTATO FINO A 1000 kg/m.

DIMENSIONI SEZIONE PROFILO:
149 x 165 mm

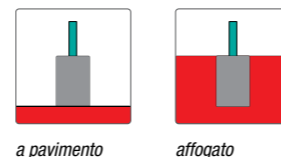
1 REGISTRO SUPERIORE

2 NUOVO REGISTRO E PRESSORE INFERIORE

3 GUARNIZIONE ANTI-INFILTRAZIONI



DESTINAZIONI D'USO CONSIGLIATE.



Design robusto.

Balaustra per resistenza a carichi elevati. Indicata per installazioni in luoghi soggetti a grande affollamento come **stadi** e **centri sportivi**.

L'ATTESTATO PRESSO GLI ENTI CERTIFICATORI GARANTISCE LA SICUREZZA DI SEMPRE.

Soluzioni valide per la UNI EN 13.200-3 con maggiorazione richiesta del +20% o del +50%

+20%

• 500 kg/m (testato fino a 600 kg/m) con vetro 10+10 mm (temp. temp.) SG
h max 140 cm

• 500 kg/m (testato fino a 600 kg/m) con vetro 8+8+8 mm (temp. temp.) SG
h max 260 cm

• 500 kg/m (testato fino a 600 kg/m) con vetro 12+12 mm (temp. temp.) SG
h max 300 cm

+50%

• 500 kg/m (testato fino a 750 kg/m) con vetro 8+8+8 mm (temp. temp.) SG
h max 260 cm

• 500 kg/m (testato fino a 750 kg/m) con vetro 18+12 mm (temp. temp.) SG
h max 300 cm





NINFA 4

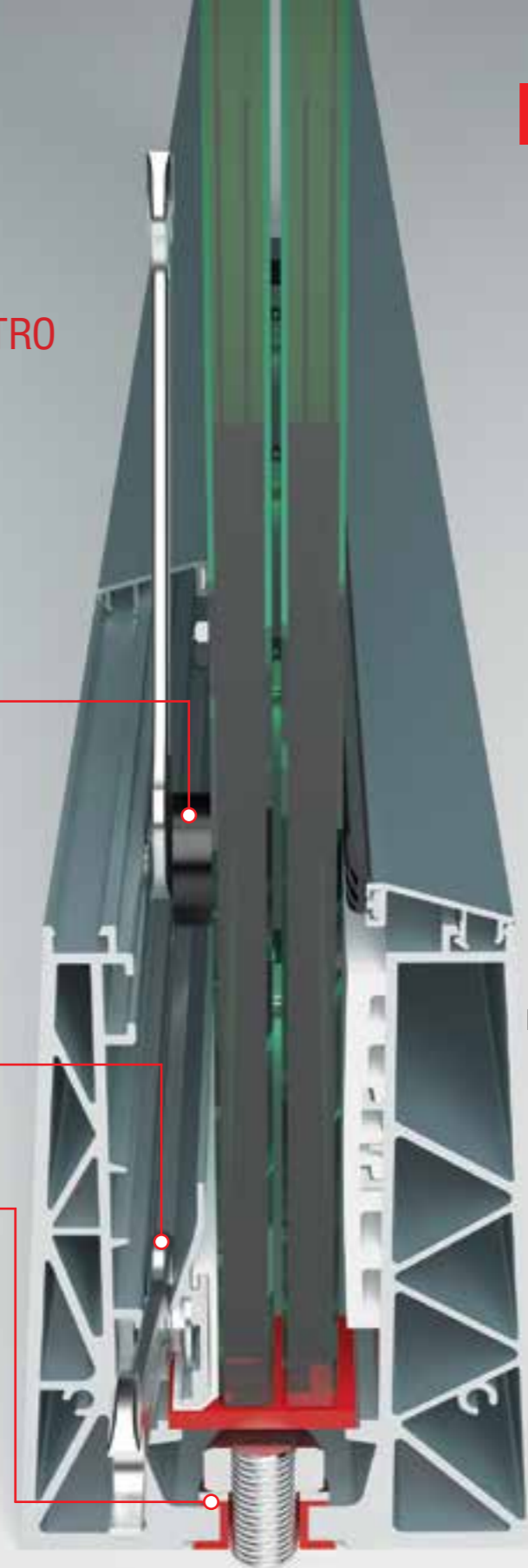
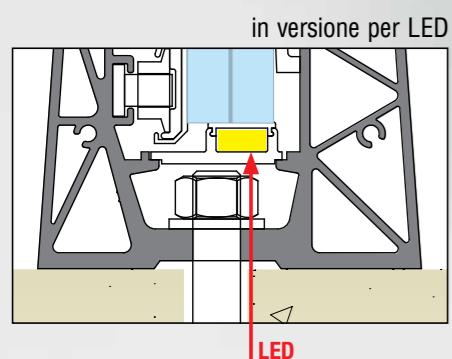
LA RIVOLUZIONE
DEI PARAPETTI IN VETRO

DIMENSIONI SEZIONE PROFILO:
97 x137 mm

1 REGISTRO SUPERIORE

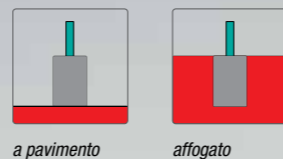
2 REGISTRO E PRESSORE INFERIORE

3 GUARNIZIONE ANTI-INFILTRAZIONI



SERIE 4
NINFA 4 - DISPONIBILE FINO A SETTEMBRE 2019

DESTINAZIONI D'USO CONSIGLIATE.



Design slanciato.

Il capostipite della quarta generazione.
Nato dopo 200.000 metri installati
dal 2009 al 2015.
Montaggio dal solo lato interno.

L'ATTESTATO PRESSO GLI ENTI
CERTIFICATORI GARANTISCE
LA SICUREZZA DI SEMPRE.

La balaustra è certificata 200 Kg al metro
lineare con vetro 8+8+0,76 Pvb e 300 Kg
al metro lineare con vetro 10+10,+1,52
Pvb, garantendo la sicurezza di sempre e
rispettando il D.M. 17/01/2018 e le norme
UNI 11678 del 15/05/2017.

. 200 kg/m (testato fino a 300 kg/m)
con vetro non temperato Stratobel Strong 10+10
h max 110 cm

. 300 kg/m (testato fino a 450 kg/m)
con vetro 10+10 (temp. ind.) h max 110 cm

. 300 kg/m (testato fino a 450 kg/m) con
vetro 12+12 (temp. ind.) h max 180 cm

IL SISTEMA È BREVETTATO.





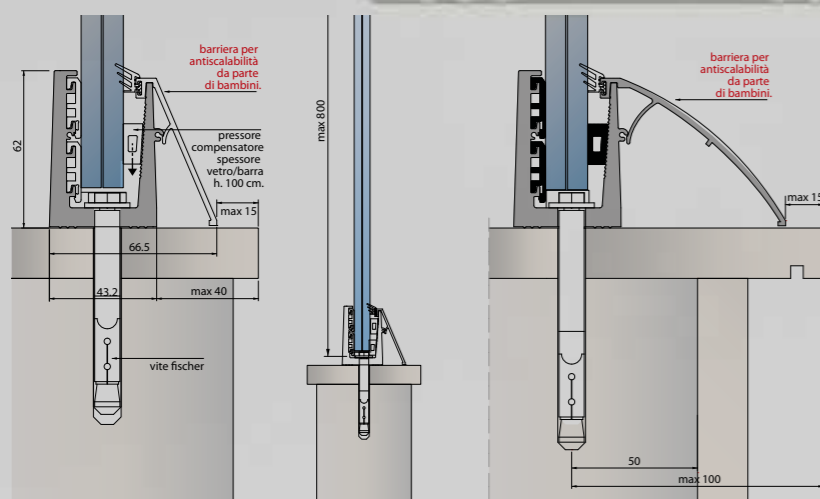
NINFA 50

SU MURETTO.
IL PIÙ PICCOLO DELLA
FAMIGLIA NINFA È
CRESCIUTO!

DIMENSIONI SEZIONE PROFILO:
67 x 62 mm

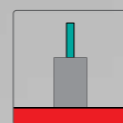
1 CARTER ESTERNO INCLINATO

2 PRESSORE INFERIORE



SERIE 4
NINFA 50 - SEMPRE DISPONIBILE

DESTINAZIONI D'USO CONSIGLIATE.



a pavimento

Design slanciato.

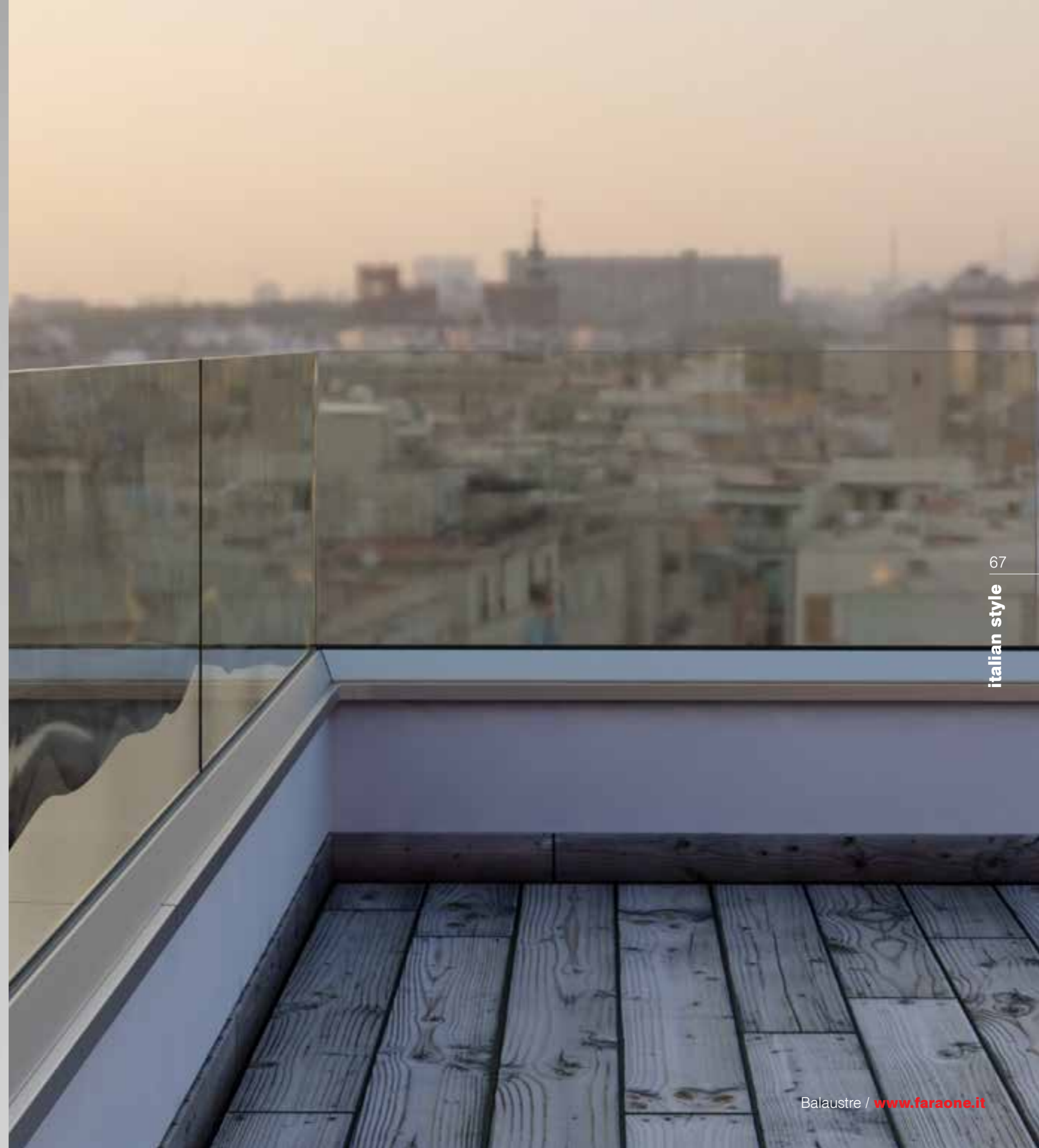
Il più piccolo della nuova gamma con linee minimali. Indicato per le installazioni su muretti o dove non c'è la caduta nel vuoto. Completamente registrabile dal lato interno.

L'ATTESTATO PRESSO
GLI ENTI CERTIFICATORI
GARANTISCE
LA SICUREZZA DI SEMPRE.

. 200 kg/m (testato fino a 300 kg/m)
con vetro 6+6 mm (temp. ind.)
h max 50 cm

. 200 kg/m (testato fino a 300 kg/m)
con vetro 8+8 mm (temp. ind.)
h max 80 cm

IL SISTEMA È BREVETTATO.





NINFA 100

ELEGANTE E MINIMALE

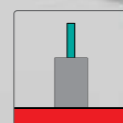
DIMENSIONI SEZIONE PROFILO:
67 X 101 mm

1 SEDE
REGISTRO SUPERIORE

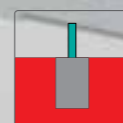
2 SEDE REGISTRO
E PRESSORE INFERIORE

3 GUARNIZIONE
ANTI-INFILTRAZIONI

DESTINAZIONI D'USO CONSIGLIATE.



a pavimento



affogato

Linee regolari e di tendenza, curate ed equilibrate per conferire un aspetto minimale ed elegante.

L'ATTESTATO PRESSO GLI ENTI CERTIFICATORI GARANTISCE LA SICUREZZA DI SEMPRE.

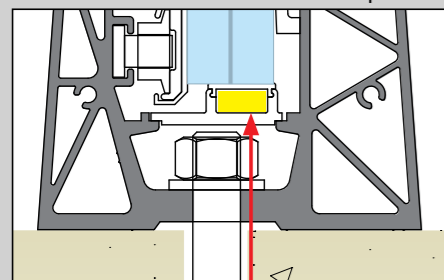
Design compatto.
. 200 kg/m (testato fino a 300 kg/m)
con vetro 8+8 mm (temp. ind.)
h max 110 cm

. 200 kg/m (testato fino a 300 kg/m)
con vetro 10+10 mm (temp. ind.)
h max 120 cm

IL SISTEMA È BREVETTATO.

SERIE 4
NINFA 100 - DISPONIBILE FINO A SETTEMBRE 2019

in versione per LED



LED





UNA SICUREZZA STRAORDINARIA

IL COLLAUDO DELLA NATURA

74

italian style

DI NORMA LA PRIMA

Prove eseguite su NINFA 5 in laboratorio e presso il Politecnico di Milano.

La sequenza prove secondo l'UNI: 11678.

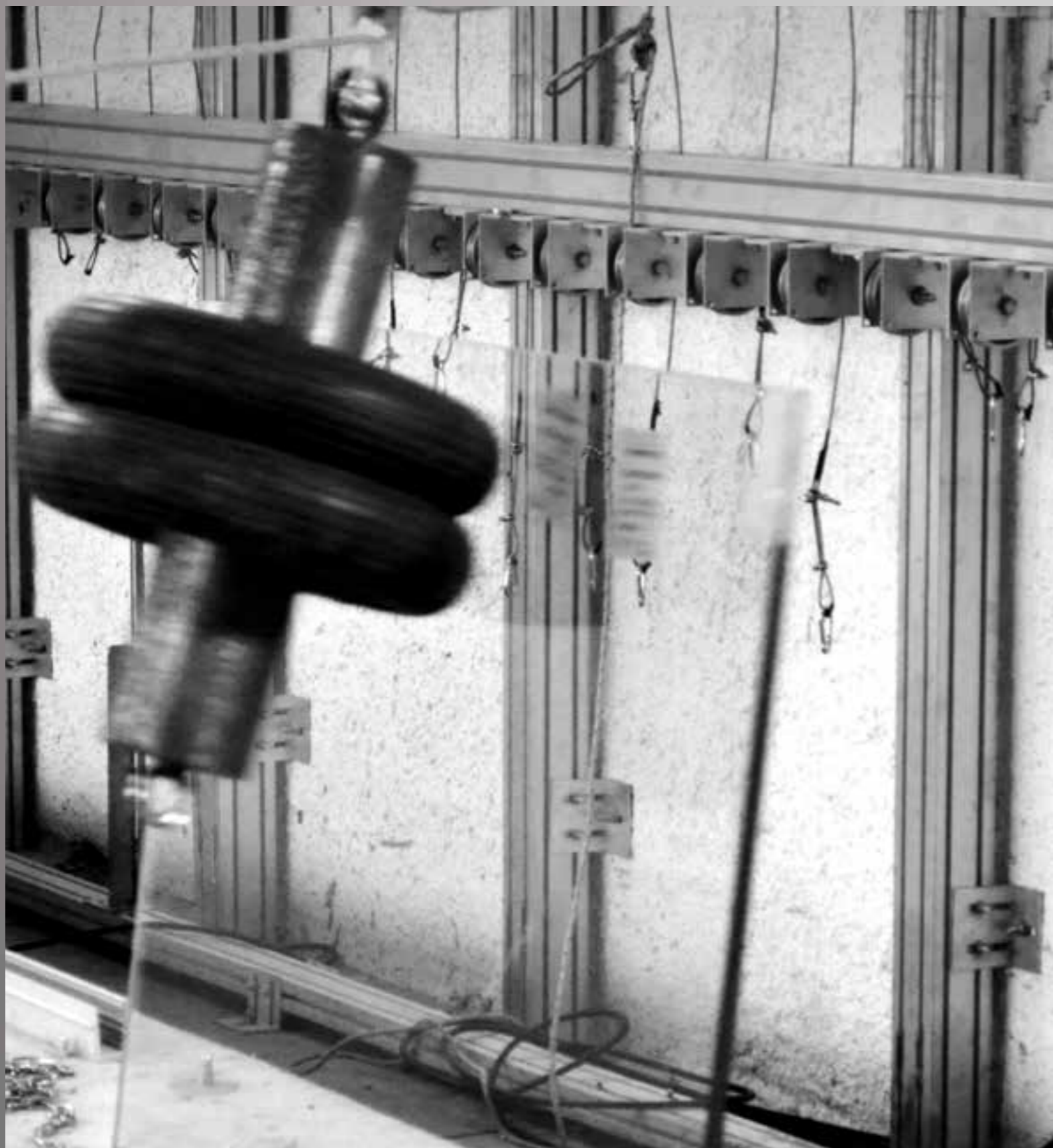
I certificati rilasciati.

Faraone Informa 27 "Una Giungla di Norme e Istruzioni. Come muoverci?".

La Famiglia Ninfa sempre in sicurezza.

75

italian style



I TEST

1 TEST AL LABORATORIO FARAONE

La nascita di ogni prodotto passa dalle prove di laboratorio. Anche Ninfa 5 durante il processo di sviluppo è stato sottoposto a numerose prove nel Faraone LAB.



2 TEST AL POLITECNICO DI MILANO

Superati i test in Casa Faraone sono state ottenute le certificazioni anche al Politecnico di Milano.



LA SEQUENZA SECONDO L'UNI:11678

PROVE DI SPINTA

- 1 Precarico iniziale;
- 2 Prova di spinta con controllo della deformazione (SLE);
- 3 Prova di spinta con controllo della resistenza (SLU);
- 4 Prova di spinta post-rottura con controllo della resistenza (SLC). Il vetro viene preventivamente rotto prima di eseguire la prova di spinta.



PROVE D'IMPATTO

- 5 Prova di impatto da corpo duro (sfera d'acciaio) per qualità della tempra (10 J);
NB. Tale prova si effettua solo su vetro temperato.
- 6 Prova di impatto da corpo semirigido con la ruota (a seconda della destinazione d'uso).



CERTIFICAZIONI



POLITECNICO
MILANO 1863
LABORATORIO PROVE MATERIALI

Ninfa 5 è un prodotto testato e certificato al Politecnico di Milano.

Il sistema è progettato per funzionare anche con vetro non temperato.

Con vetro non temperato stratificato Stratobel Strong AGC supera la UNI 11678 classe 200 kg/m.
Con vetro temperato stratificato supera la UNI 11678 classe 300 kg/m.



A destra: Un esempio di **rapporto di prova** su balaustre Faraone.
Attestato del Politecnico di Milano.

LA FAMIGLIA NINFA SEMPRE IN SICUREZZA

La Faraone è stata la prima azienda in Italia ad evidenziare e promuovere le normative sui parapetti in vetro. Da sempre abbiamo sollevato l'attenzione sulle normative perchè la sicurezza rientra nella mission aziendale. La nostra esperienza maturata con i tecnici addetti al settore è stata trasferita nei numeri dedicati alla Sicurezza: Faraone Informa 07, 11, 20 ed ora con il numero 27 "UNA GIUNGLA DI NORME E ISTRUZIONI. COME MUOVERCI?"

Una sicurezza che molte volte va oltre le normative grazie alle prove empiriche sul vetro per analizzarne il comportamento: durante l'anno, infatti, si eseguono numerose prove nel Faraone LAB e presso gli Enti Certificatori, rompendo circa 100 vetri l'anno. Queste prove servono ad ottimizzare il prodotto, il fissaggio, quale pericolo vero occorre evitare per capire come ottimizzare i costi partendo dalla Sicurezza.

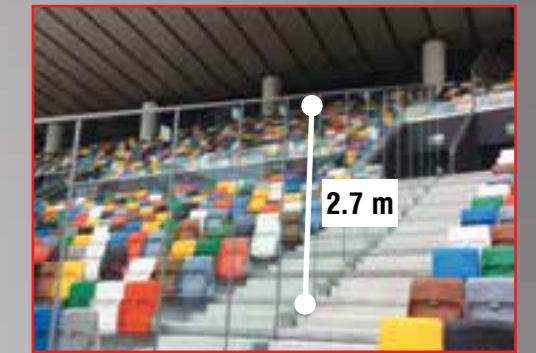
RESIDENZIALE



LUOGO PUBBLICO



IMPIANTI SPORTIVI



Balaustre in vetro sicure realizzate per lo stadio di Udine (UDINE STADIUM "DACIA ARENA" - UDINE)

Il divisorio in vetro installato e testato è alto 2,7 m. La prova in cantiere è stata superata con spinta fino a **500 kg/m** per rientrare pienamente nella **Cat. C3 (3 kN/m)**. Si segnala che anche per gli stadi esiste una normativa UNI apposita: la UNI 13200.



SCOPRI DI PIÙ SUL NOSTRO FARAONE INFORMA 27:

“Una Giungla di norme e istruzioni. Come muoverci?”

Tutto sulle nuove norme dei parapetti in vetro

C'è chi dice: “LA FARAONE SI INVENTA NORME INESISTENTI” ...

La Faraone vuol dare solo informazioni vere e superpartes: La UNI 11678 indica la procedura su come effettuare le prove ai parapetti in vetro (tuttovetro o intelaiate con profili) per la categoria C2 e C3 (luoghi affollati) etc.

C'è chi dice: “I NOSTRI TEST SONO INVENTATI” ...

Vogliamo tutelare i nostri clienti e studiamo scrupolosamente le normative per applicare le prove richieste sui nostri prodotti. Vista la confusione generale fino ad oggi, ci siamo inoltre resi disponibili a collaborare e a fornire i risultati dei nostri test alle commissioni che studiano le normative.

NB. PROVE IN CANTIERE.

Per lavori con accesso al pubblico la Faraone raccomanda alla Direzione Lavori di eseguire le prove di spinta e quelle del pendolo in cantiere durante il montaggio in fase di collaudo, indispensabili per controllare la sicurezza del fissaggio e il comportamento del sistema.

SOLUZIONI UNICHE IN TUTTO IL MONDO

80

italian style

NINFA AROUND THE WORLD

Prove eseguite su NINFA 5 in laboratorio e presso il Politecnico di Milano.

La sequenza prove secondo l'UNI: I1678.

I certificati rilasciati.

Faraone Informa 27 "Una Giungla di Norme e Istruzioni. Come muoverci?".

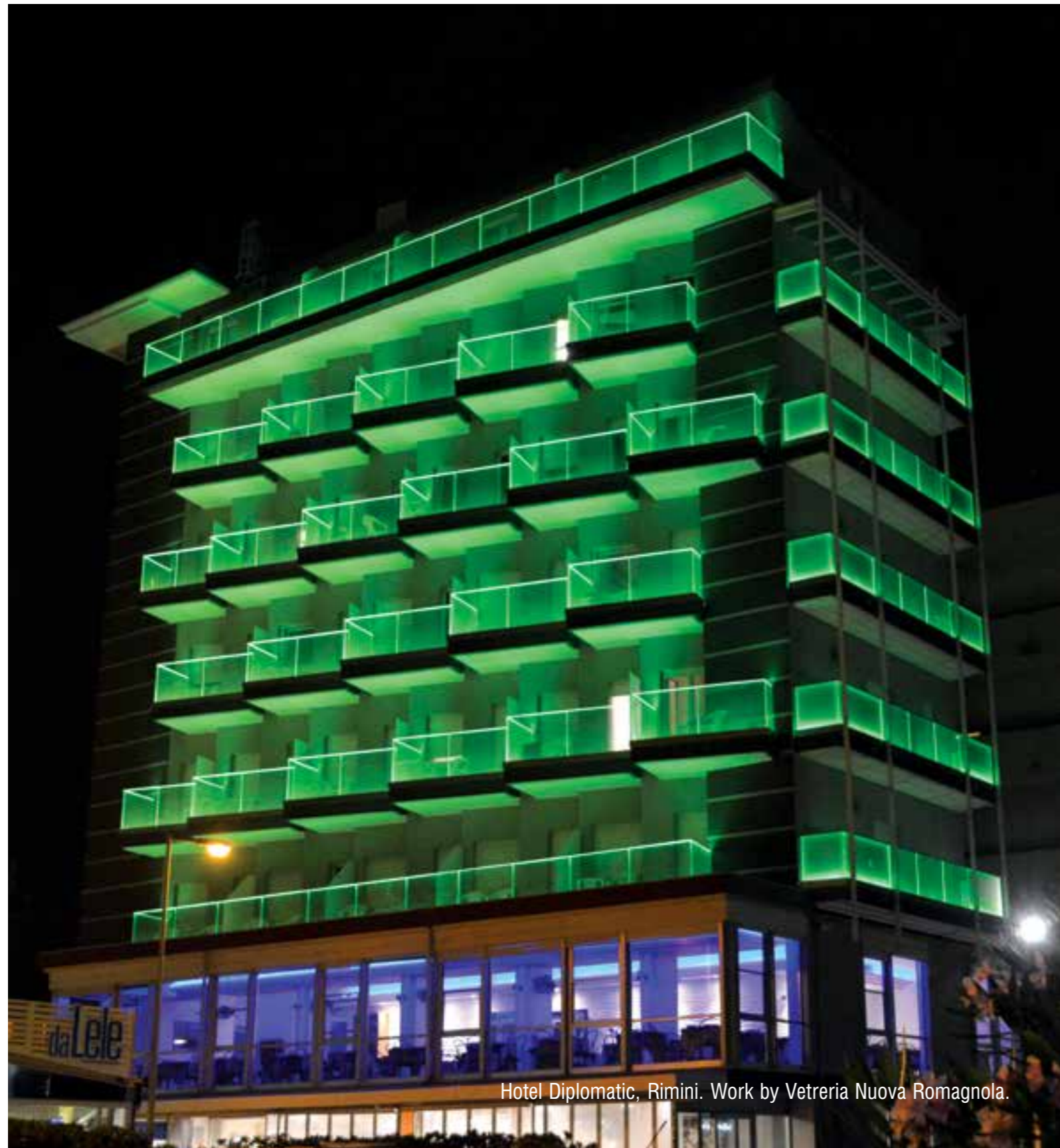
La Famiglia Ninfa sempre in sicurezza.

81

italian style



Attico privato con vetri per LED multicolor, Roma. Work by Cristalli di Sicurezza, Vetritalia.



Hotel Diplomatic, Rimini. Work by Vetreria Nuova Romagnola.

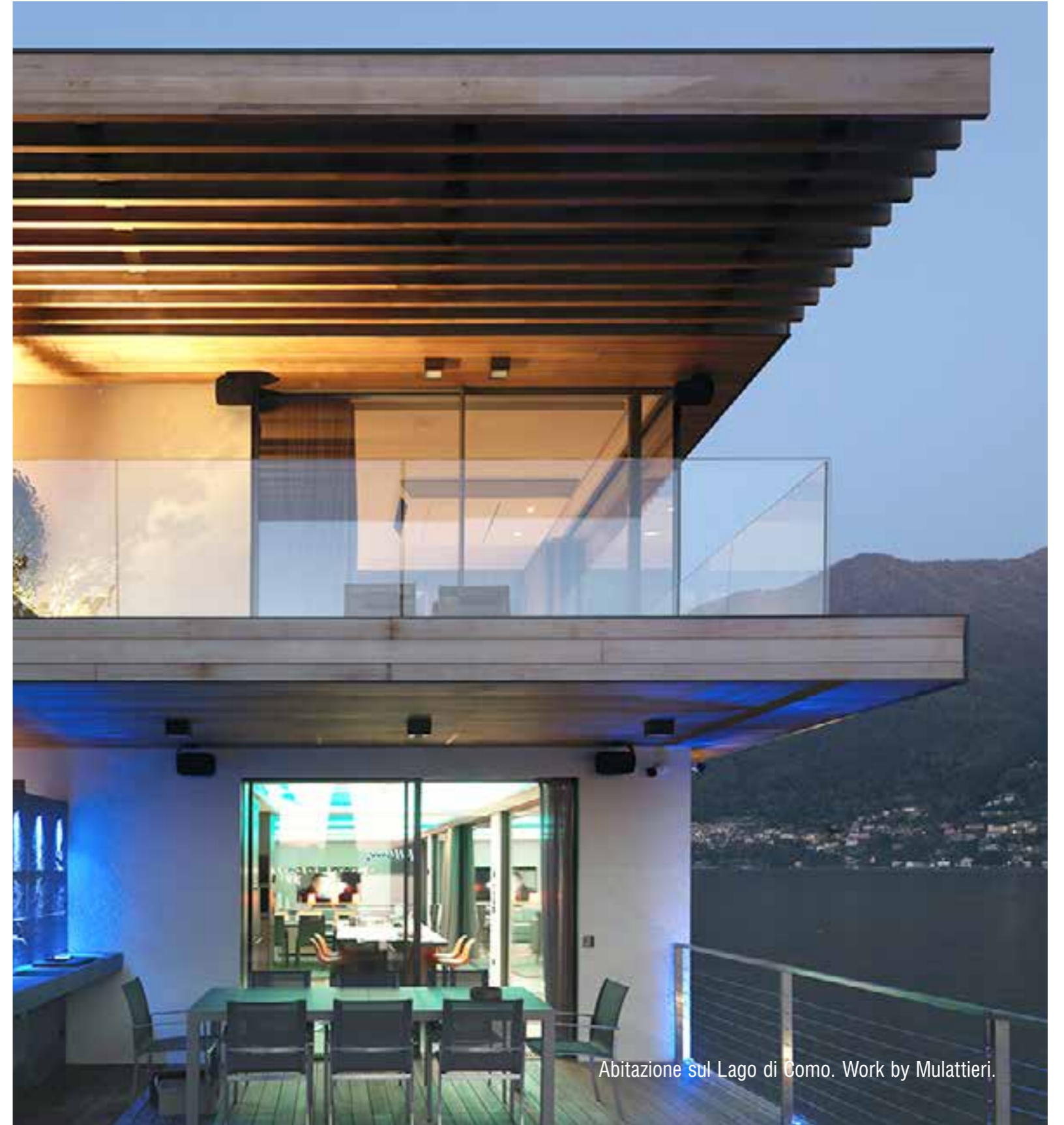


Edificio F5 Cuneo.



Edificio F5. Cuneo.

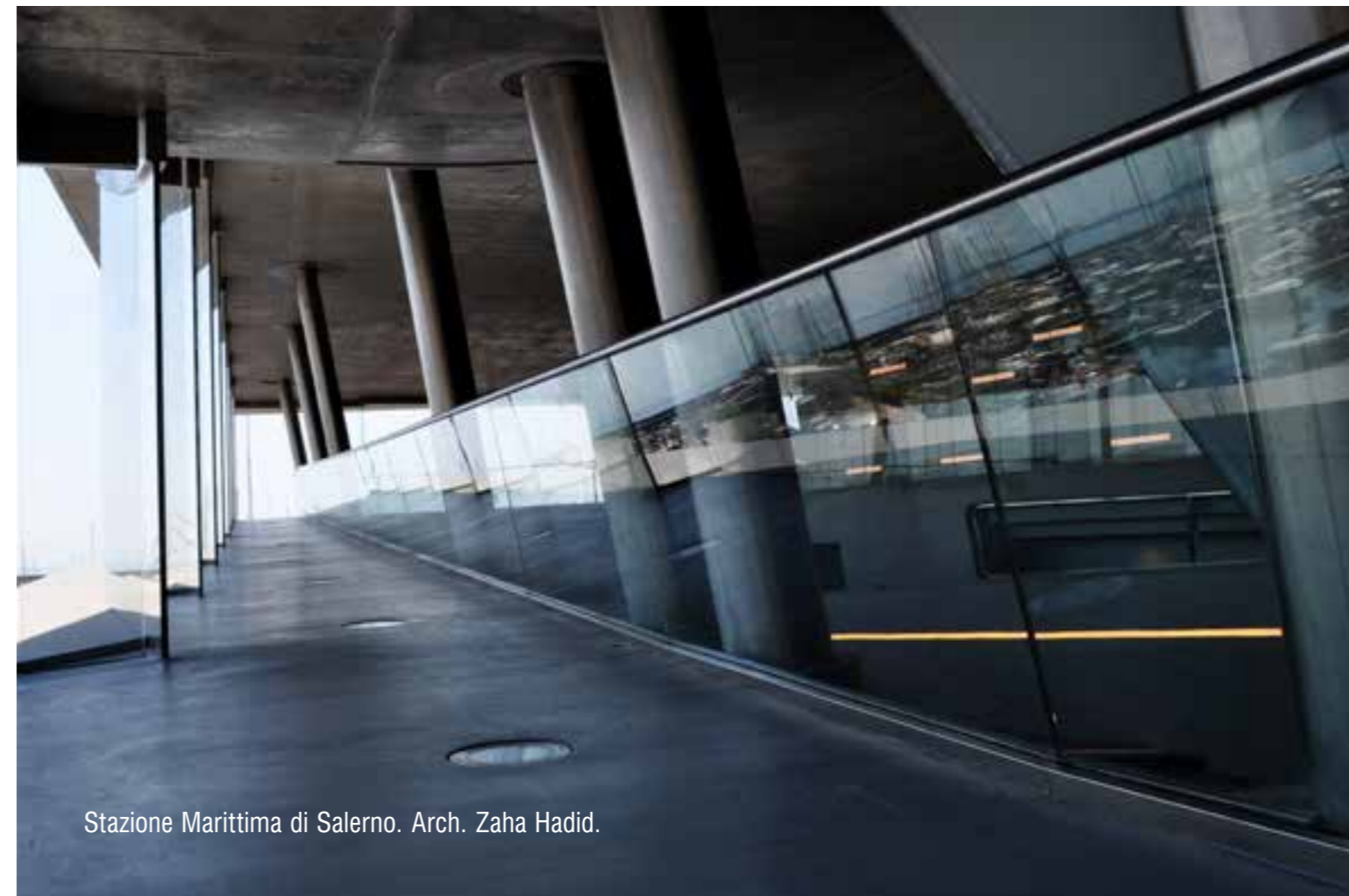
Ninfa a Salerno. Work by Palumbo Glass



Abitazione sul Lago di Como. Work by Mulattieri.



Napoli. Work by Idea Vetro.



Stazione Marittima di Salerno. Arch. Zaha Hadid.



Ninfa sulla Baia dei Giardini Naxos. Work by Greco Serramenti.

IMMAGINA IL TUO PANORAMA CERTIFICATO CON

NINFA

*“Non vedrai altro
che le tue bellezze”*

VISTA CERTIFICATA DA FIRENZE

Visita i 200 scenari con Ninfa,
frutto del concorso fotografico

concorso fotografico
VISTO
che
VISTA?



GALLERY



Foto vincitrice del concorso "Visto che Vista?" 2017 - by Eurocristal

Rev 001 - 08/2018 Communication Dept. Faraone - Graphic Roberto Volpe



**Vuoi un campione di NINFA 5
con vetro Stratobel Strong
non temperato?**

Il campione viene consegnato, nell'apposita valigetta
al costo di 28,00 euro cadauno compreso il trasporto (in Italia).



Se desideri un preventivo di spesa, inviaci una richiesta con: disegno, misure lineari, il tuo indirizzo e numero di telefono.

FARAONE®
ARCHITETTURE TRASPARENTI
italian style

FARAONE S.r.l.
Via Po, 12. 64018 Tortoreto (TE) Italy.
T. +39 0861.784200 | F. 0861 781035
faraone@faraone.it | www.faraone.it



BY: 2001-243-Q