

Avis Technique 2/12-1505

Annule et remplace l'Avis Technique 2/07-1265

Bardage rapporté/Vêtage
Built-up cladding
Vorgehängte hinterlüflete
Fassadenbeckleidung

Ne peuvent se prévaloir du présent Avis Technique que les productions certifiées, marque ^{certifié} CSTB_{certified}, dont la liste à jour est consultable sur Internet à l'adresse :

www.cstb.fr

rubrique :

Evaluations
Certification des produits et des services

Panneaux stratifiés

Max[®] Exterior Max[®] Universal Ossature Métallique ME 08 FR

Titulaire : Fundermax GmbH
Klagenfurterstrasse 87-89
AT-9300 St Veit / Glan

Tél. : 00.43.5.9494.4650
Fax : 00.43.5.9494.5690
Internet : www.fundermax.at

Usine : Fundermax GmbH
IZ NÖ SÜD
AT-2355 Wiener-Neudorf

Distributeurs : Société FunderMax France
3 cours Albert Thomas
FR-69003 Lyon

Tél. : 04.78.68.28.31
Fax : 04.78.85.18.56
Internet : www.fundermax.at
E-mail : infofrance@fundermax.at

Commission chargée de formuler des Avis Techniques
(arrêté du 21 mars 2012)

Groupe Spécialisé n° 2

Constructions, cloisons et façades légères

Vu pour enregistrement le 18 septembre 2012



Secrétariat de la commission des Avis Techniques
CSTB, 84 avenue Jean Jaurès, Champs sur Marne, FR-77447 Marne la Vallée Cedex 2
Tél. : 01 64 68 82 82 - Fax : 01 60 05 70 37 - Internet : www.cstb.fr

Le Groupe Spécialisé N° 2 « Constructions, Façades et Cloisons Légères » de la Commission chargée de formuler des Avis Techniques a examiné le 12 juin 2012, le procédé de bardage rapporté MAX[®] EXTERIOR et MAX[®] UNIVERSAL Ossature Métallique ME 08 FR, présenté par la Société FUNDERMAX GmbH et distribué par la Société FunderMax France. Il a formulé sur ce procédé l'Avis Technique ci-après, qui annule et remplace l'Avis Technique 2/07-1265. L'Avis Technique formulé n'est valable que si la certification ^{CERTIFIE}CSTB^{CERTIFIED}, visée dans le Dossier Technique, basée sur un suivi annuel et un contrôle extérieur, est effective. Cet Avis a été formulé pour les utilisations en France européenne.

1. Définition succincte

1.1 Description succincte

Bardage rapporté ou vêlage à base de panneaux stratifiés décoratifs haute pression (HPL) à base de résines thermodurcissables et de fibres celluloses, mis en œuvre par vissage ou rivetage sur une ossature métallique constituée de profilés en alliage d'aluminium ou en acier galvanisé solidarisés au gros-œuvre par pattes-équerrés ou fixés directement sur le support par chevilles traversantes.

Deux références de panneaux sont proposées :

- MAX[®] UNIVERSAL de classe EGF selon EN 438,
- MAX[®] EXTERIOR de classe EDF selon EN 438.

Le cœur des panneaux reste inchangé. Seule la résine de surface est modifiée pour conférer aux panneaux MAX[®] EXTERIOR une meilleure tenue au vieillissement par rayonnement (cf. § 2.22).

Caractéristiques générales

Formats standard de fabrication selon décors (mm) :

- TK : 2140 x 1060
- GR : 2800 x 1300
- SP : 2800 x 1850
- J : 4100 x 1300
- XL : 4100 x 1850

Format maximum de mise en œuvre : 4090 x 1840 mm

Toutes autres dimensions peuvent être réalisées par découpe à partir des formats standards dans les limites du format maximal de pose 4090 x 1840 mm :

- Epaisseur des panneaux : 6, 8, 10 et 12 mm.
- Aspect de surface légèrement granité mat, satin, sérigraphié, métallisé.
- Gamme de teintes MAX[®] EXTERIOR :
 - 57 teintes tons unis,
 - 17 teintes tons créative,
 - 17 teintes tons bois,
 - 180 teintes décors : Authentic, Dualis, Art Décors,
 - 3 teintes tons métallisés.
 - Large gamme à façon en décors personnalisés
- Gamme de teinte MAX[®] UNIVERSAL :
 - Plus de 7 teintes tons unis,Les gammes de coloris standard peuvent être étendues conformément au §3.1 du Dossier Technique.
- Masse surfacique : 8,7 - 11,6 - 14,5 et 17,4 kg/m² selon épaisseurs.

1.2 Identification

Les panneaux MAX[®] EXTERIOR, MAX[®] UNIVERSAL bénéficiant d'un certificat ^{CERTIFIE}CSTB^{CERTIFIED} sont identifiables par un marquage conforme au § 6.3 du chapitre 1 des « Exigences particulières de la Certification ^{CERTIFIE}CSTB^{CERTIFIED} (EP11) des bardages rapportés, vêtements et vêtages, et des habillages de sous-toiture ».

Le marquage est conforme au § 6 du Dossier Technique.

2. Avis

2.1 Domaine d'emploi accepté

- Mise en œuvre du bardage sur parois planes et verticales, à fruit négatif $\leq 15^\circ$, préexistantes ou neuves, en maçonnerie d'éléments enduite par l'intérieur ou l'extérieur ou en béton, aveugles ou comportant des baies, situées en étage et à rez-de-chaussée.

- Mise en œuvre du vêlage sur parois planes et verticales, neuves ou préexistantes, en maçonnerie enduite (par l'extérieur, en l'absence d'isolation rapportée) ou en béton, qui peuvent être revêtues :

- Soit antérieurement par un enduit ou par un système d'isolation par enduit sur isolant,
- Soit préalablement par une couche isolante en plaques de polystyrène expansé avec un classement I₃ S₁ O₂ L₂ E₁.

- Exposition au vent selon entraxes de fixation et épaisseur des panneaux conformément aux prescriptions du § 8.2 du Dossier Technique.

- Mise en œuvre possible aussi en habillage de sous-face de supports plans et horizontaux en béton, neufs ou déjà en service, inaccessibles (à plus de 3 m du sol), pour les épaisseurs de panneaux 6 et 8 mm avec réduction de l'entraxe ossature porteuse à 400 mm et réduction des entraxes de fixations à 400 mm) et sans aire de jeux à proximité, et selon les dispositions décrites dans le § 8.10 du Dossier Technique.

Les panneaux peuvent être mis en œuvre en linteaux de baie.

- Mise en œuvre avec fruit négatif $\leq 15^\circ$ (projection de la tête de bardage de 15°) admise pour les épaisseurs de panneaux 6 et 8 mm avec utilisation de profilés chaises ou façonnés pliés pour la fermeture des joints horizontaux et avec réduction de l'entraxe ossature porteuse à 400 mm et réduction des entraxes de fixations à 400 mm (cf. § 8.11 du Dossier Technique)

2.2 Appréciation sur le procédé

2.2.1 Satisfactions aux lois et règlements en vigueur et autres qualités d'aptitude à l'emploi

Stabilité

Le bardage rapporté ne participe pas aux fonctions de transmission des charges, de contreventement et de résistance aux chocs de sécurité. Elles incombent à l'ouvrage qui le supporte.

La stabilité du bardage rapporté sur cet ouvrage est convenablement assurée dans le domaine d'emploi proposé.

Sécurité en cas d'incendie

Le procédé ne fait pas obstacle au respect des prescriptions réglementaires. Les vérifications à effectuer (notamment quant à la règle dite du "C + D", y compris pour les bâtiments en service) doivent prendre en compte les caractéristiques suivantes :

- Classement de réaction au feu des panneaux B-S2,do selon rapport d'essais MA39-VFA 2012-0652.01 (cf.§ B),
- Masse combustible (mégajoules/m²),
 - panneaux 6 mm : 150 ± 10,
 - panneaux 8 mm : 200 ± 12,
 - panneaux 10 mm : 250 ± 20,
 - panneaux 12 mm : 325 ± 20,
 - laine minérale : négligeable au regard des exigences,
 - isolant P.S.E. : masse surfacique en kg/m² x 43.

Sécurité en zones sismiques

Vêlage et bardage sur ossature aluminium

Le procédé de vêlage MAX[®] EXTERIOR, MAX[®] UNIVERSAL peut être mis en œuvre sur des parois en béton, limité aux zones et bâtiments suivants selon les arrêtés des 22 octobre 2010 et 19 juillet 2011 :

- zone de sismicité 1 pour les bâtiments de catégories d'importance I à IV,
- en zone de sismicité 2 :
 - pour les bâtiments de catégories d'importance I et II,

- pour les établissements scolaires (appartenant à la catégorie d'importance III) remplissant les conditions du paragraphe 1.1¹ des Règles de Construction Parasismiques PS-MI 89 révisées 92 (NF P06-014),
- en zones de sismicité 3 et 4 :
 - pour les bâtiments de catégorie d'importance I,
 - pour les bâtiments de catégorie d'importance II remplissant les conditions du paragraphe 1.1 des Règles de Construction Parasismiques PS-MI 89 révisées 92 (NF P06-014).

Bardage sur ossature acier

Le système de bardage rapporté MAX[®] EXTERIOR, MAX[®] UNIVERSAL peut être mis en œuvre en zones de sismicité 1 à 4 sur des parois en béton, planes verticales, de bâtiments de catégories d'importance I à IV, selon les arrêtés des 22 octobre 2010 et 19 juillet 2011.

Les dispositions à respecter dans la zone de sismicité 2 pour les bâtiments de catégories d'importance III et IV et dans les zones de sismicité 3 et 4 pour les bâtiments de toutes catégories d'importance sont données en Annexe A en fin de Dossier.

Prévention des accidents lors de la mise en œuvre

Elle peut être normalement assurée.

Isolation thermique

Le système permet de satisfaire aux exigences minimales de la Réglementation Thermique en vigueur, applicable aux constructions neuves. La satisfaction aux exigences est à vérifier au cas par cas.

Éléments de calcul thermique

Le coefficient de transmission thermique surfacique U_p d'une paroi intégrant un système d'isolation par l'extérieur à base de bardage ventilé se calcule d'après la formule suivante :

$$U_p = U_c + \sum_i \frac{\psi_i}{E_i} + n \cdot \chi_j$$

Avec :

- U_c est le coefficient de transmission thermique surfacique en partie courante, en $W/(m^2.K)$.
- ψ_i est le coefficient de transmission thermique linéique du pont thermique intégré i , en $W/(m.K)$.
- E_i est l'entraxe du pont thermique linéique i , en m.
- n est le nombre de ponts thermiques ponctuels par m^2 de paroi.
- χ_j est le coefficient de transmission thermique ponctuel du pont thermique intégré j , en W/K .

Les coefficients ψ et χ doivent être déterminés par simulation numérique conformément à la méthode donnée dans les règles Th-Bât, fascicule 5. En absence de valeurs calculées numériquement, les valeurs par défaut données au § III.9.2-2 du Fascicule 4/5 des Règles Th-U peuvent être utilisées.

Au droit des points singuliers, il convient de tenir compte, en outre, des déperditions par les profilés d'habillage.

Étanchéité

A l'air : elle incombe à la paroi support,

A l'eau : elle est assurée de façon satisfaisante en partie courante, compte tenu de la verticalité ou du fruit négatif $\leq 15^\circ$ de l'ouvrage et de la présence de la lame d'air ; et en points singuliers, par les profilés d'habillage.

Au sens du document « Conditions Générales d'emploi des systèmes d'isolation thermique par l'extérieur faisant l'objet d'un Avis Technique » (Cahier du CSTB 1833 de mars 1983), le système permet de réaliser :

- Le procédé permet la réalisation de murs de type XIII en joints ouverts (≤ 8 mm).
- Le procédé permet la réalisation de murs de type XIV en joints fermés.

Données environnementales et sanitaires

Il n'existe pas de FDES pour ce procédé. Il est rappelé que les FDES n'entrent pas dans le champ d'examen d'aptitude à l'emploi du procédé.

Prévention des accidents et maîtrise des accidents et maîtrise des risques lors de la mise en œuvre de l'entretien

Le procédé dispose d'une Fiche de données de Sécurité (FDS). L'objet de la FDS est d'informer l'utilisateur de ce procédé sur les dangers liés à son utilisation et sur les mesures préventives à adopter pour les éviter, notamment par le port d'équipements de protection individuelle (EPI).

Informations utiles complémentaires

Les performances aux chocs du système correspondent à la classe d'exposition Q3 définie dans les normes NF P 08-302. Sous réserve que les entraxes des profilés d'ossature support ne soient pas supérieures à 0,60 m pour les panneaux d'épaisseur 6 mm, 0,65 m pour ceux d'épaisseur 8 mm, 10 et 12, leur emploi en classe Q4 est possible.

Tableau 2

Épaisseur des panneaux (mm)	Entraxe des montants supports en mm	
	≤ 600	$600 < \text{et} \leq 650$
6	Q4	Q3
8, 10 ou 12	Q4	Q4

Le remplacement d'un panneau accidenté est possible sans difficulté particulière.

En application des règles d'attribution définies dans le document "Classement des systèmes d'isolation thermique des façades par l'extérieur", le système est classé :

$$r_2 \ e_3 \ V^*_{1 \text{ à } 4} \ E_3 \ T^{**}_{3 \text{ à } 4} \ I_3 \ R_4$$

V^* selon formats et entraxes des fixations précisés aux tableaux 3, 4 et 5 du Dossier Technique.

T^{**} selon entraxe des montants supports et épaisseur des panneaux

2.22 Durabilité - Entretien

Cette technologie présente une bonne tenue aux UV.

Du point de vue de l'aspect, compte tenu de l'expérience acquise sur les panneaux avec surface traitée résine polyuréthane acrylique (MAX[®] EXTERIOR) et des essais comparatifs de dégradation artificielle par rayonnements U.V. montrent que cette technologie présente une stabilité des coloris supérieurs à celle des panneaux avec surface traitée en résine aminoplaste (MAX[®] UNIVERSAL). Les panneaux MAX[®] EXTERIOR et MAX[®] UNIVERSAL ne nécessitent pas d'entretien particulier.

La durabilité du gros-œuvre support est améliorée par la présence de ce bardage rapporté, notamment lorsqu'une isolation thermique lui est associée.

2.23 Fabrication et contrôle

La fabrication des panneaux MAX[®] EXTERIOR et MAX[®] UNIVERSAL fait l'objet d'un autocontrôle systématique régulièrement surveillé par le CSTB, permettant d'assurer une constance convenable de la qualité.

Le fabricant se prévalant du présent Avis Technique doit être en mesure de produire un certificat ^{CERTIFIÉ} CSTB CERTIFIED délivré par le CSTB, attestant que le produit est conforme à des caractéristiques décrites dans le référentiel de certification après évaluation selon les modalités de contrôle définies dans ce référentiel.

Les produits bénéficiant d'un certificat valide sont identifiables par la présence sur les éléments du logo ^{CERTIFIÉ} CSTB CERTIFIED, suivi du numéro identifiant l'usine et d'un numéro identifiant le produit.

2.24 Fourniture

La commercialisation effectuée par la Société FunderMax France porte uniquement sur la fourniture des panneaux découpés au format suivant calepinage.

Les composants de l'ossature métallique, les vis ou rivets de fixation des panneaux, les profilés d'habillage en tôle prélaquée pliée et les plaques ou panneaux d'isolant sont directement approvisionnés par le poseur en conformité avec les prescriptions du Dossier Technique.

2.25 Mise en œuvre

Ce bardage rapporté nécessite une reconnaissance préalable du support, un calepinage précis des éléments et profilés complémentaires, et le respect des conditions de pose (cf. CPT).

La Société FunderMax France apporte sur demande de l'entreprise de pose, une assistance technique, tant au niveau de l'étude d'un projet qu'au stade de son exécution.

¹ Le paragraphe 1.1 de la norme NF P06-014 décrit son domaine d'application.

2.3 Cahier des Prescriptions Techniques

2.31 Conditions de conception

Fixations

Les fixations à la structure porteuse doivent être choisies compte tenu des conditions d'exposition au vent et de leur valeur de résistance de calcul à l'arrachement dans le support considéré.

Dans le cas de supports en béton plein de granulats courants ou maçonneries, la résistance à l'état limite ultime des chevilles sera celle calculée selon l'ATE (ou éventuellement indiquée dans l'Avis Technique dans le cas de certains scellements chimiques sur maçonneries).

Dans le cas de supports dont les caractéristiques sont inconnues, la résistance à l'état limite ultime des chevilles sera vérifiée par une reconnaissance préalable, conformément au document « Détermination sur chantier de la résistance à l'état limite ultime d'une fixation mécanique de bardage rapporté » (*Cahier du CSTB 1661-V2*).

Ossature métallique

L'ossature sera de conception librement dilatable en aluminium ou de conception bridée en acier, conforme aux prescriptions du document « Conditions générales de conception et de mise en œuvre de l'ossature métallique et isolant thermique des bardages rapportés faisant l'objet d'un Avis Technique » (*Cahier du CSTB 3194* et son modificatif 3586-V2), renforcées par celles ci-après :

- la coplanéité des profilés devra être vérifiée entre profilés adjacents avec un écart admissible maximal de 2 mm,
- Les équerres de fixation devront avoir fait l'objet d'essais conformément à l'annexe 1 du *Cahier du CSTB 3194* et son modificatif 3586-V2, en tenant compte d'une déformation sous charge verticale de 3 mm,
- L'entraxe des montants est au maximum de 650 mm.

L'ossature devra faire l'objet, pour chaque chantier, d'une note de calcul établie par l'entreprise de pose assistée, si nécessaire, par le titulaire la Société FunderMax France.

2.32 Conditions de mise en œuvre

Calepinage

Le pontage des jonctions entre montants successifs non éclissés de manière rigide, par les panneaux MAX[®] EXTERIOR et MAX[®] UNIVERSAL est exclu.

Pose en vêtage

Au moment de la pose du vêtage, les défauts de planéité du support non isolé (désaffleurement, balèvres, bosses et irrégularités diverses) ne doivent pas être supérieures à 5 mm sous la règle des 20 cm et à 1 cm sous la règle de 2 m. Cette planéité doit être prise en compte dans les Documents Particuliers du Marché (DPM).

En cas de pose directe sur murs en béton brut ou en maçonnerie enduite par l'extérieur, les lisses verticales devront en tant que de besoin être rendues coplanaires à ± 2 mm près, par emploi de cales complémentaires en contreplaqué certifié NF Extérieur CTB-X ou en panneau MAX décrits au § 3.1 du Dossier Technique, enfilées sur la cheville et disposées entre lisse et support, d'épaisseur convenable.

Dans le cas de murs neufs, la mise en œuvre du vêtage ne doit pas se faire sur murs ressuants.

Dans le cas de pose sur isolant préexistant sous enduit mince ou préalablement mis en œuvre sur maçonnerie d'éléments creux, la longueur des chevilles sera choisie telle qu'elle intéresse au moins deux parois d'alvéole.

Panneaux

Les tolérances sur le format des panneaux après découpe n'excéderont pas ± 1 mm.

L'emploi d'une cale appropriée aux rivets pour en limiter le serrage, tant dans la réalisation des points de fixation coulissants d'ossature que pour la fixation des panneaux (à l'exception du point fixe) est impératif.

Dans le cas d'utilisation des vis autoperceuses et pour les mêmes raisons, le serrage devra être respecté au moyen de visseuses munies d'une butée de profondeur.

En bord de mer, l'entreprise de pose utilisera des fixations en acier inoxydable austénitique A4.

Fixation des panneaux

La densité des vis de fixation des panneaux doit être déterminée en fonction des conditions d'exposition au vent, sur la base des résistances admissibles indiquées au Dossier Technique, la flèche admissible au centre des panneaux entre fixations étant prise égale au 1/100^e de la portée.

Pose en zones sismiques

La pose en zones sismiques est décrite en Annexe A en fin de dossier.

L'ossature est fractionnée au droit de chaque plancher.

Conclusions

Appréciation globale

Pour les fabrications des panneaux MAX[®] EXTERIOR et MAX[®] UNIVERSAL bénéficiant d'un Certificat CERTIFIÉ CSTB CERTIFIED délivré par le CSTB, l'utilisation du procédé dans le domaine d'emploi accepté est appréciée favorablement.

Validité

Jusqu'au 30 juin 2018.

Pour le Groupe Spécialisé n°2
Le Président
M. KRIMM

3. Remarques complémentaires du Groupe Spécialisé

Cette 4^{ème} révision intègre les modifications suivantes :

- La Société Max Compact France devient FunderMax France.
- Intégration de la référence ME08 au titre.
- Intégration de la pose en sous-face
- Intégration de la pose en fruit négatif $\leq 15^\circ$

Le procédé de bardage rapporté vise deux références de panneaux stratifiés conformes à la norme NF EN 438 :

- MAX[®] UNIVERSAL de classe EGF,
- MAX[®] EXTERIOR de classe EDF.

Le cœur des panneaux reste inchangé. Seule la résine de surface est améliorée pour conférer aux panneaux MAX[®] EXTERIOR une meilleure tenue du décor au vieillissement par rayonnement (cf. § 2.22 de l'Avis).

Le Rapporteur Bardage rapporté du
Groupe Spécialisé n°2
M. SOULÉ

Dossier Technique

établi par le demandeur

A. Description

1. Principe

Bardage rapporté ou vêtage à base de panneaux de stratifié décoratif haute pression HPL, compact fixés soit par rivets, soit par vis auto perceuses sur une ossature métallique constituée de profilés en alliage d'aluminium ou en acier galvanisé solidarisés au gros-œuvre par pattes-équerrés ou fixés directement sur le support par chevilles traversantes.

Une lame d'air ventilée est ménagée entre l'isolant et face arrière des plaques.

La pose en vêtage s'effectue toujours sur un réseau de lisses-métalliques verticales fixées à la structure porteuse par un ensemble vis + chevilles traversantes. Cette pose est réservée à des supports antérieurement revêtus par un système d'isolation par enduit mince ou épais, ou préalablement revêtus d'un isolant.

2. Matériaux

2.1 Utilisés pour la fabrication des panneaux MAX® EXTERIOR et MAX® UNIVERSAL

Fibres papetières imprégnées de résines thermodurcissables de type phénolique pour le cœur des panneaux et aminoplaste pour les faces décor (MAX® UNIVERSAL), renforcée par une couche de résines acrylate-polyuréthane hautement densifiée (MAX® EXTERIOR).

2.2 Utilisés pour la mise en œuvre

- Composants d'ossature (en alliage d'aluminium ou en acier) et isolants conformes aux prescriptions du document : « Règles générales de conception et de mise en œuvre de l'ossature métallique et de l'isolation thermique des bardages rapportés faisant l'objet d'un Avis Technique » (*Cahier du CSTB 3194* et son modificatif 3586-V2).
- Vis et rivets de fixation des panneaux.
- Autres matériaux usuellement utilisés dans les procédés de bardages rapportés.

3. Eléments

Le procédé MAX® EXTERIOR et MAX® UNIVERSAL Ossature Métallique est un système de bardage rapporté ou vêtage (*cf. fig. 1*) comprenant les panneaux de parement et définissant l'ossature support ainsi que les vis et rivets de fixation des panneaux et les divers accessoires nécessaires au traitement des points singuliers de la façade.

3.1 Panneaux

Panneaux stratifiés sous haute pression (HPL) conformes à la norme EN 438 type EGF pour MAX® UNIVERSAL et EDF pour MAX® EXTERIOR. Ils sont constitués de feuilles de cellulose imprégnées de résines synthétiques thermodurcissables spécialement formulées pour des applications extérieures.

Caractéristiques

- Formats standard de fabrication (avant rectification), selon décors (mm) :
 - TK : 2140 x 1060
 - GR : 2800 x 1300
 - SP : 2800 x 1850
 - J : 4100 x 1300
 - XL : 4100 x 1850
- Formats maximum de mise en œuvre : 4090 x 1840 mm
- Sous formats
 - Toutes dimensions possibles obtenues par découpe (selon calepinage) dans les limites du format maximal de pose 4090 x 1840 mm.
- Epaisseurs : 6, 8, 10 et 12 mm
- Tolérances dimensionnelles sur formats standard (avant rectification) :
 - Longueur : - 0 + 5 mm
 - Largeur : - 0 + 5 mm

- Equerrage : $\leq 1,5$ mm/m
- Epaisseurs et tolérances :
 - 6 et 8 mm ($\pm 0,4$ mm)
 - 10 mm ($\pm 0,5$ mm)
 - 12 mm ($\pm 0,6$ mm)
- Tolérances dimensionnelles sur format rectifié :
 - Longueur, largeur : ± 1 mm
 - Masses surfaciques nominales : 8,7 - 11,6 - 14,5 et 17,4 kg/m² selon les épaisseurs respectives
- Coloris et aspects : Résistance aux intempéries artificielles (*cf. § 29 de la norme EN 438-2*) selon les critères ci-après.
 - 3 000 heures d'exposition
 - Evaluation d'après l'échelle des gris :
 - ≥ 3 pour MAX® UNIVERSAL et MAX® Authentic
 - ≥ 4 pour MAX® EXTERIOR
 - Aspect lisse, satiné, mat, Gloss, métallisé, texturé, sérigraphié, avec joints entre panneaux ouverts ou fermés :
 - Gamme de teintes MAX® EXTERIOR (*cf. tableau 5*) :
 - * Plus de 57 teintes tons unis,
 - * Plus de 17 teintes tons créative,
 - * Plus de 17 teintes tons bois,
 - * Plus de 180 teintes décors : Authentic, Dualis, Art Décors,
 - * Plus de 3 teintes tons métallisés.
 - * Large gamme à façon en décors personnalisés
 - Gamme de teinte MAX® UNIVERSAL (*cf. tableau 5*) :
 - * Plus de 7 teintes tons unis,

D'autres couleurs et aspects, peuvent être proposés dans le cadre de l'élargissement de la gamme sur la base du suivi interne de fabrication et du suivi externe du CSTB, après justification des caractéristiques de résistance à la lumière sous lampe à arc xénon après 3000 heures d'exposition au xénotest selon la norme EN ISO 4892-2:2000 (soit une énergie rayonnée de 650 MJ/m²) et évaluation d'après échelle des gris ≥ 4 selon EN 20105-A02:1994, et après justification des caractéristiques de résistance au rayonnement ultraviolet (1500 h d'exposition selon la norme EN ISO 4892-3 et évaluation d'après échelle des gris ≥ 4 selon EN 20105-A02:1994).

Les autres caractéristiques des panneaux sont données dans le tableau 1 en fin de dossier.

3.2 Ossature pour bardage rapporté

La conception de l'ossature métallique sera conforme aux prescriptions du document « Ossature métallique et isolation thermique des bardages rapportés faisant l'objet d'un Avis Technique » (*Cahier du CSTB 3194* et son modificatif 3586 V2).

Elle sera de conception librement dilatable en aluminium et de conception bridée en acier.

La mise en œuvre est subordonnée à l'établissement de plans de détails et d'une note de calcul préalable établie par l'entreprise de pose et visée par le titulaire sur demande écrite de l'entreprise de pose.

3.2.1 Profilés

L'ossature est le plus souvent réalisée à partir de profilés extrudés en alliage d'aluminium EN AW 6060 et 6063, d'épaisseur minimale 20 ou 25/10^{ème} et de valeur R_{0,2} > 195 MPa.

Le profil est le plus souvent de forme en T pour les parties courantes de la façade et en L pour le traitement des points singuliers (*cf. fig. 3.2*).

Cette ossature peut être conçue en acier galvanisé avec des profilés pliés d'épaisseur 15 ou 20/10^e selon des sections en oméga (Ω) pour les parties courantes de façade, et en cornière (L) ou en \subset pour le traitement des points singuliers (*cf. fig. 3.1*). Les profilés tubulaires sont proscrits.

Selon la nature du métal, la section et l'inertie des profilés seront choisies, pour que la flèche prise tant en pression qu'en dépression sous vent normal, soit inférieure à 1/200^{ème} de la portée entre fixations du profilé à la structure porteuse.

La surface d'appui est de 80 mm pour les profils de jonction et 30 mm minimum pour les profils intermédiaires.

3.22 Pattes de fixation

Selon la nature des profilés porteurs (acier galvanisé ou alu), ces pattes sont :

- Soit réalisées par pliage de tôle d'acier galvanisée au moins Z275 selon NF EN 10147
- Soit réalisées en alliage d'aluminium.

3.3 Ossature pour vêtage

3.31 Montant acier (cf. fig. 23)

Profilés en Ω avec une surface d'appui de 80 mm pour les profils de jonction des panneaux et de 30 mm pour les profils intermédiaires.

Profilés d'épaisseur 15 ou 20/10^{ème} mm considérés en atmosphère directe conformément au *Cahier du CSTB 3194*.

3.32 Alliage d'aluminium (cf. fig. 24)

Profilés Ω d'épaisseur 20 ou 25/10^{ème} mm avec une surface d'appui de 54 mm en intermédiaire et 60 à 80 mm en jonction.

3.33 Chevilles de fixation des montants

Les chevilles plastiques comprennent :

Vis + cheville \varnothing 10 mm en super polyamide (nylon) visées par un Agrément Technique Européen, de moment de flexion caractéristique à l'ELS supérieur ou égal à 9,47 N.m (sur la base du moment de flexion caractéristique et du coefficient η de l'ATE, en considérant un coefficient de 1,4 pour le passage entre moment de flexion à l'état limite ultime et état limite de service),

3.4 Isolation thermique

L'isolation sera choisie et mise en œuvre conformément aux prescriptions du *Cahier du CSTB 3194* et son modificatif 3586-V2, isolant certifié ACERMI conforme au *Cahier du CSTB 3586-V2* pour le bardage rapporté et de classement I₃ S₁ O₂ L₂ E₁ pour le vêtage.

3.5 Fixation des panneaux

Les panneaux peuvent être fixés soit par vis auto perceuses, soit par rivets à rupture de tige (cf. fig. 4) d'origine SFS INTEC ou autre sous réserve que les dimensions soient identiques et les résistances au moins égales voire supérieures.

3.51 Fixation par vis

Vis auto perceuse référencées SFS Irius SX3 L12 5,5 x L en acier inox A2 de dimensions \varnothing 5,5 x 28 mm ou \varnothing 5,5 x 38 mm à tête thermo laquée au coloris des panneaux :

- SX3/15-L12-S16- 5,5 x 32 ou SX3/15-D12- 5,5 x 30 (avec ou sans rondelle)
 - Capacité de perçage : 3 mm
 - Capacité d'assemblage : 15 mm
 - Rupture à la traction : 13670 N
 - Rupture au cisaillement : 9070 N

Valeurs caractéristiques d'arrachement P_K selon NF P30-310

	Support acier (E24)	Support alu
e = 1,5 mm	2700 N	-
e = 2 mm	3800 N	-
e = 2,5 mm	5000 N	3800 N

La mise en œuvre des fixations SFS Irius doit s'effectuer avec une douille E420.

3.52 Fixation par rivets

Rivet référencé AP 16-S-5 x 16, 18 ou 21 d'origine SFS Intec :

- Corps du rivet en alu Al Mg5 \varnothing 5 mm
- Mandrin en inox A3
- Tête large \varnothing 14 ou 16 mm thermo-laquée (AP 16 en tête de 16 mm)
- Epaisseur de serrage : 16,5 mm maxi

Caractéristiques :

- Résistance caractéristique en traction (serrage) : 3890 N
- Résistance caractéristique en cisaillement : 2430 N
- Résistance caractéristique d'arrachement P_K selon la norme NF P30-310, est au moins égale à 2250 N sur support alu d'épaisseur minimale 18/10^{ème} mm et 2180 N sur support acier d'épaisseur minimale 12/10^{ème} mm, soit une valeur admissible sous vent normal \geq 620 N.

L'utilisation d'un canon de perçage pour centrer les pré-perçages dans l'ossature est préconisée.

La pose des rivets est effectuée avec une cale de serrage \varnothing 14/0,3 mm ou \varnothing 16/0,3 mm montée sur des appareils de pose tels que Accubird® ou Powerbird®.

3.6 Accessoires associés

Pour le traitement des joints

- a) Joints verticaux : bande élastomère EPDM pour éventuel traitement esthétique du fond de joint
- b) Joints horizontaux : profilé « chaises » PVC ou façonnés aluminium, oxydé anodiquement classe 15 ou 20 selon norme NF EN 1396, ou prélaquée selon norme NF P34-601, d'épaisseurs 10/10^e mm à 15/10^e mm.

Profilés d'habillage métalliques usuellement utilisés pour la réalisation des points singuliers des bardages traditionnels. La plupart figurent au catalogue de producteurs spécialisés (SFS Intec), d'autres sont à façonner à la demande en fonction du chantier ; Ils doivent répondre aux spécifications ci-après :

- Tôle d'aluminium oxydée anodiquement classe 15 ou 20 selon norme NF A 91-450, ou pré-laquée selon norme NF EN 1396 - épaisseurs 10/10^{ème} à 15/10^{ème} mm. Le parement vient recouvrir de part et d'autres les ailes du profilé aluminium de 10 mm minium.
- Tôle d'acier galvanisé au moins Z 275 selon norme NF EN 10-346.
- Tôle d'acier galvanisé au moins Z 275 et prélaqué selon norme P34-301.

On se référera à la norme NF P24-351 pour ce qui concerne la protection contre la corrosion des tôles en acier en fonction des ambiances.

Profilés d'habillage en PVC pour angles rentrants ou sortants de la Société Protektor ou similaires.

4. Fabrication des panneaux

Les panneaux sont fabriqués par la Société FUNDERMAX GmbH dans son usine d'A-2355 Wiener Neudorf (Autriche).

La fabrication des panneaux MAX®EXTERIOR et MAX®UNIVERSAL ne diffère pas de celle des autres stratifiés dans son principe, et s'effectue selon les différentes phases suivantes :

- Réception et contrôles des matières premières, produits chimiques et papiers
- Fabrication des résines
- Imprégnation des papiers par leurs résines respectives
- Préparation des plaques à presser par empilage des feuilles imprégnées et mise sous presse
- Pressage
- Découpe et usinage.

5. Contrôles de fabrication

5.1 Matières Premières

Contrôles des caractéristiques imposées aux producteurs selon cahier des charges.

5.2 Contrôle en cours de fabrication

Autocontrôle pendant et après fabrication des résines.

Imprégnation des feuilles de papier : contrôle en continu et sur prélèvement d'échantillon à raison de 3 à 4 par heure.

5.3 Contrôle produit fini

- Par campagne de production et prélèvement au hasard (selon la norme NF EN 438)
 - Contrôle dimensionnel, au minimum 1 fois/poste
 - Contrôle de l'épaisseur tous les 50 panneaux au plus (par épaisseur nominale) et au moins 1 fois/poste

Sur tous les panneaux

- Contrôle de l'aspect
- Par prélèvement au hasard : au moins 1 fois par mois (selon la norme NF EN 438)
 - Contrôle de résistance à l'immersion à l'eau bouillante
 - Contrôle de résistance aux chocs de petits corps durs
 - Contrôle de stabilité dimensionnelle à température élevée
- Par prélèvement au hasard : au moins 1 fois/semaine (selon NF EN 438)
 - Contrôle des caractéristiques de résistance en flexion selon la norme NF EN ISO 178, valeurs certifiées :
 - Contrainte à rupture \geq 80 MPa
 - Module d'élasticité \geq 9000 MPa
- Par prélèvement au hasard : 1 fois tous les 50 panneaux et au moins 1 fois/poste
 - Contrôle de l'usinage et de l'équerrage

5.4 Vérification de l'autocontrôle

Les registres d'autocontrôle sont conservés 10 ans et sont vérifiés annuellement par le CSTB et par un laboratoire indépendant ÖKI (AT - 1030 VIENNE) pour le compte du MPA de Hanovre dans le cadre de la Zulassung n° Z-33.2-16 assortis d'une certification.

A l'occasion des visites, des échantillons sont prélevés pour essais réalisés par le CSTB et le MPA de Hanovre ainsi que par l'ÖKI à VIENNE.

La production des panneaux bénéficie par ailleurs d'un certificat de conformité (n° 12 100 4425) à la norme EN 29-001 (ISO 9001) établi par le TÜV CERT du TÜV Bayern Sachsen.

6. Identification

Les panneaux MAX® EXTERIOR bénéficiant d'un certificat CERTIFIÉ CSTB CERTIFIED sont identifiables par un marquage conforme au § 6.3 du chapitre 1 des « Exigences particulières de la Certification CERTIFIÉ CSTB CERTIFIED des bardages rapportés, vêtements et végétaux, et des habillages de sous toiture » et comprenant notamment :

Sur le produit

- Le logo CERTIFIÉ CSTB CERTIFIED,
- Le numéro du certificat
- Le repère d'identification du lot de la fabrication

Sur les palettes

- Le logo CERTIFIÉ CSTB CERTIFIED,
- Le numéro du certificat,
- Le nom du fabricant, une identification de l'usine de production,
- L'appellation commerciale du système et l'appellation commerciale du produit,
- Le numéro de l'Avis Technique pour lequel le produit certifié est approprié.

7. Fourniture - Distribution

Les éléments fournis par la Société FunderMax France se limitent normalement aux panneaux. Tous les autres éléments sont directement approvisionnés par le poseur en conformité avec les spécifications du présent Dossier Technique.

8. Mise en œuvre

8.1 Assistance technique

La Société FunderMax France ne pose pas elle-même.

La mise en œuvre est effectuée par des entreprises de pose spécialisées dans les revêtements de façades et de bardages rapportés. La Société FUNDERMAX France apporte, à la demande écrite de l'Entreprise de pose, son assistance technique tant en phase d'étude que de réalisation, les avis techniques et tutoriels de mise en œuvre sont disponibles sur simple demande et sont consultables / téléchargeables sur notre site internet www.fundermat.at rubrique téléchargements.

8.2 Domaine d'emploi

- Mise en œuvre sur parois planes et verticales, avec fruit négatif $\leq 15^\circ$, neuves ou préexistantes, en maçonnerie d'éléments ou en béton, situées en étage et à rez-de-chaussée protégé ou non des risques de chocs.
- Mise en œuvre avec fruit négatif $\leq 15^\circ$ (projection de la tête de bardage de 15°) admise pour les épaisseurs de panneaux 6 et 8 mm avec utilisation de profilés chaises ou façonnés pliés pour la fermeture des joints horizontaux et avec réduction de l'entraxe de l'ossature porteuse à 400 mm et réduction des entraxes de fixations à 400 mm (cf. § 8.11).
- Mise en œuvre possible sur parois horizontales (sous-face de dalle en béton et linteau) neuves ou anciennes pour les épaisseurs de panneaux 6 et 8 mm avec réduction de l'entraxe de l'ossature porteuse à 400 mm et réduction des entraxes de fixations à 400 mm (cf. § 8.10).
- Mise en œuvre en végétation sur support en béton ou en maçonnerie enduite (par l'extérieur en l'absence d'un isolant rapporté) neuve ou existante pouvant être revêtu :
 - soit antérieurement par un système d'isolation par enduit mince ou épais sur isolant,
 - soit préalablement par une couche isolante en plaques de polystyrène expansé.
- La tenue des panneaux MAX® EXTERIOR et MAX® UNIVERSAL sur l'ossature vis-à-vis des effets du vent normal, selon les règles NV 65 modifiées, est déterminée à partir des éléments suivants :

- La résistance admissible à l'arrachement de la fixation (vis ou rivet) prise égale à 620 N.
- Les résistances unitaires (en N) admissibles du panneau sous tête de fixation sont données dans le tableau A ci-après, en fonction de la localisation (milieu, bord et angle cf. fig. 6), des entraxes de fixation et de l'épaisseur des panneaux.
- La flèche (f) prise sous vent normal par les panneaux est limitée au $1/100^{\text{ème}}$ de la portée entre points de fixation et se calcule selon la formule :

$$f = K \frac{P \cdot L^4}{E \cdot I} \text{ en mm}$$

dans laquelle le coefficient K caractérisant le comportement aux appuis est pris égal à 0,013 pour N = 2 appuis et égal à 0,0054 pour N = 3 appuis et plus, avec :

N = nombre de montants verticaux supportant le panneau

P = pression ou dépression sous vent normal en Pa

E = module d'élasticité en Pa (9.10^9 Pa).

L = plus grande distance verticale ou horizontale entre fixations successives (mm)

I = moment d'inertie = $e^3/12$ (mm³)

e = épaisseur des panneaux (mm)

Tableau A - Résistances unitaires admissibles sous vent normal (en newtons) selon localisation des fixations sur les panneaux

Épaisseur du panneau	Milieu	Bord	Angle
6 mm	370	185	148
8 mm	500	270	216
10 ou 12 mm	500	390	312

On trouvera dans les tableaux 2 à 4 en fin de Dossier Technique, les résistances à la dépression (en Pascals) sous vent normal calculées sur la base des éléments précédents (perçages à 20 mm des bords verticaux et à 50 mm des bords horizontaux) pour des entraxes de montants supports verticaux respectivement égaux à 0,65 m (cf. tableau 2), 0,60 m (cf. tableau 3) et à 0,40 m (cf. tableau 4).

8.3 Principes généraux de mise en œuvre

Les prescriptions suivantes sont à respecter pour le transport, la manipulation et le stockage des panneaux :

- Empiler les panneaux compacts HPL MAX® EXTERIOR et MAX® UNIVERSAL à l'horizontale sur des supports et panneaux d'appui plans et stables. Les panneaux doivent reposer sur toute la surface
- De toujours laisser les plaques de recouvrement sur la pile maintenues par des poids.
- Les mêmes consignes s'appliquent pour les piles de panneaux coupés.
- Un stockage inadéquat ou une exposition non conforme aux prescriptions de la brochure « Informations Techniques Exterior » éditée par le fabricant peut entraîner une déformation irréversible des panneaux.
- Film de protection – Dans le cas où les panneaux sont livrés avec un film de protection, celui-ci devra être retiré simultanément sur les deux faces pour éviter tout risque de tensions de surface différentielle.
- Les panneaux de construction compacts MAX® EXTERIOR et MAX® UNIVERSAL doivent être stockés dans des locaux fermés dans des conditions climatiques normales.

Concernant le transport, la manipulation, le stockage et l'usage des panneaux MAX® EXTERIOR et MAX® UNIVERSAL, il existe une brochure « Informations Techniques Exterior »² éditée par la Société FUNDERMAX.

Le système nécessite un calepinage préalable. Il n'impose pas de sens particulier de pose en décors unis. Un sens de pose dit « sens de fil » est imposé pour les décors métallisés (réflexion de la lumière), pour les décors ART, ICE, Dualis et pour les décors bois (veinage du bois).

Afin d'optimiser au mieux le calepinage, la Société FunderMax France peut apporter son appui notamment au niveau de la découpe afin de limiter au minimum le nombre de panneaux nécessaires à la réalisation du chantier.

Les joints entre panneaux peuvent être ouverts ou fermés (cf. fig. 5). Dans le cas où ils restent ouverts, l'ouverture ne doit pas excéder 8 mm.

² Non visé par l'Avis

8.4 Opérations de pose

La pose comporte les opérations suivantes :

- traçage et repérage
- mise en place de l'ossature
- mise en place de l'isolant
- mise en place des bandes de fond de joint verticales éventuelles
- fixation des panneaux sur l'ossature
- traitement des points singuliers.

8.5 Bardage rapporté

8.51 Mise en place de l'ossature

Les panneaux sont mis en œuvre sur une ossature réglée plane suivant les prescriptions du document « Ossature métallique et isolation thermique des bardages rapportés faisant l'objet d'un Avis Technique » (*Cahier du CSTB 3194* et son modificatif 3586 V2) et de conception librement dilatable en aluminium ou bridée en acier.

Un compartimentage de la lame d'air devra être prévu en angle des façades adjacentes et réalisé en matériau durable (tôle d'acier galvanisé Z275 ou d'aluminium par exemple).

Fixations

Les fixations à la structure porteuse doivent être choisies compte tenu des conditions d'exposition au vent et de leur valeur de résistance de calcul à l'arrachement dans le support considéré.

Dans le cas de supports en béton plein de granulats courants ou maçonneries, la résistance à l'état limite ultime des chevilles sera celle calculée selon l'ATE (ou éventuellement indiquée dans l'Avis Technique dans le cas de certains scellements chimiques sur maçonneries).

Dans le cas de supports dont les caractéristiques sont inconnues, la résistance à l'état limite ultime des chevilles sera vérifiée par une reconnaissance préalable, conformément au document « Détermination sur chantier de la résistance à l'état limite ultime d'une fixation mécanique de bardage rapporté » (*Cahier du CSTB 1661-V2*).

8.52 Mise en place de l'isolation thermique

Les panneaux d'isolant normalement disposés entre profilés, peuvent également être insérés entre structure porteuse et profilés dans la mesure où ces derniers sont suffisamment écartés du support par les pattes, conformément au *Cahier du CSTB 3194* et son modificatif 3586-V2.

Le positionnement en avancée des profilés verticaux doit prévoir, outre l'épaisseur réservée à l'isolant, une lame d'air d'épaisseur minimale de 20 mm, cette épaisseur étant comptée du nu extérieur de l'isolant au nu extérieur du plan d'ossature verticale.

8.6 Vêtage

8.61 Mise en place de l'isolation thermique

Si elles ne résultent pas d'une isolation antérieure, les plaques de polystyrène expansé seront fixées par cheville étoile conformément au *Cahier du CSTB 3194* et son modificatif 3586-V2.

L'épaisseur de l'isolant préalablement rapporté ou du système d'isolation thermique pour l'extérieur (ETICS) ne doit pas être supérieure à 100 mm.

8.62 Mise en place de l'ossature

L'ossature sera de conception bridée.

Les panneaux sont mis en œuvre sur une ossature métallique suivant la technique du vêtage.

Les panneaux sont fixés sur un réseau de profilés verticaux du type OMEGA solidarisé au support par des chevilles traversantes.

Les profilés sont fixés verticalement au support en appui direct sur le mur ou sur l'isolant existant ou rapporté préalablement.

Les chevilles de fixation de l'ossature sont disposées en quinconce le long des ailes du profilé.

Fixations

Les fixations à la structure porteuse doivent être choisies compte tenu des conditions d'exposition au vent et de leur valeur de résistance de calcul à l'arrachement dans le support considéré.

Dans le cas de supports en béton plein de granulats courants ou maçonneries, la résistance à l'état limite ultime des chevilles sera celle calculée selon l'ATE (ou éventuellement indiquée dans l'Avis Technique dans le cas de certains scellements chimiques sur maçonneries).

Dans le cas de supports dont les caractéristiques sont inconnues, la résistance à l'état limite ultime des chevilles sera vérifiée par une reconnaissance préalable, conformément au document « Détermination sur chantier de la résistance à l'état limite ultime d'une fixation mécanique de bardage rapporté » (*Cahier du CSTB 1661-V2*).

Les trous des profilés devront être prépercés avant leur pose. La colle-rette vient s'appuyer sur l'aile du profilé.

L'entraxe vertical des fixations le long du profilé dans tous les cas ne dépasse pas 1 m et est déterminé par les paramètres suivants :

- La résistance admissible à l'arrachement de la cheville dans le support considéré eu égard à la profondeur réelle d'enfoncement.
- La flèche prise par le profilé sous vent normal laquelle ne doit pas dépasser $1/200^{\text{ème}}$ de la portée entre fixations.
- Le fléchissement sous charge de poids propre en tête de fixation ≤ 3 mm (calcul de la section de métal en fond de filet).
- Le respect du moment de flexion de calcul de la cheville.

Le porte-à-faux d'extrémité d'un profilé après sa dernière fixation en doit pas dépasser 20 cm.

La longueur maximale des profilés entre joint de fractionnement des ossatures est fixée à 6 mètres pour les profilés en acier et 3 mètres pour les profilés aluminium.

8.7 Pose des panneaux

Les panneaux peuvent subir des variations dimensionnelles de l'ordre de 1 mm par mètre linéaire dans le sens longitudinal et de l'ordre de 2 mm/m dans le sens transversal. Le perçage des trous comme le traitement des joints doivent tenir compte de ces variations dimensionnelles et des variations de l'ossature support.

Le diamètre de perçage des panneaux est de 8 mm pour les vis et 9 mm pour les rivets, sauf en un point unique par panneau où il est égal au diamètre des fixations utilisées (5 mm).

Ce point, appelé "point fixe", se trouve en partie centrale des panneaux (*cf. fig. 6*). Son rôle est d'assurer un bon positionnement des panneaux, et de répartir les variations dimensionnelles.

La garde de perçage du panneau doit être comprise entre 20 et 80 mm par rapport aux bords.

La mise en place des fixations est effectuée à partir du milieu des panneaux (grands formats) pour éviter les mises en tension.

On veillera à ne pas bloquer les fixations de façon à laisser les panneaux se dilater librement. Les vis seront mises en place à l'aide de visseuses munies de butée de profondeur.

Pour la mise en place des rivets, il est nécessaire d'utiliser une cale d'épaisseur à positionner sur la tête de la riveteuse de manière à laisser un jeu de $2/10^{\text{ème}}$ mm entre la sous-face de la tête de rivet et la surface du panneau (*cf. fig. 8*). Cet espace a pour objet de permettre la libre dilatation du panneau. Afin d'assurer un bon centrage des rivets, il est recommandé dans le cas du perçage en place des panneaux, d'utiliser des forets à étage.

En aucun cas, les panneaux ne pontent les jonctions d'ossatures.

8.8 Traitement des joints

Selon le format des panneaux, l'ouverture des joints horizontaux et verticaux sera de 8 mm (*cf. fig. 5.1 et 6.1*).

Les joints horizontaux peuvent rester ouverts (si leur ouverture n'exède pas 8 mm) ou être fermés selon les dispositions de la figure 5.3.

8.9 Ventilation – Lamé d'air

Le positionnement en avancée des profilés verticaux doit prévoir, outre l'épaisseur réservée à l'isolant, une lame d'air d'épaisseur minimale de 20 mm, cette épaisseur étant comptée du nu extérieur de l'isolant au nu extérieur du plan d'ossature verticale correspondant au nu de la face arrière du panneau HPL compact MAX® EXTERIOR et MAX® UNIVERSAL.

Indépendamment de la communication avec l'extérieur au niveau des joints entre panneaux ou des bavettes intermédiaires, la ventilation de la lame d'air est assurée par des ouvertures en pied et en sommet d'ouvrage ménagées à cet effet et de section suffisante, à savoir au moins égale à :

- 50 cm²/m pour hauteur d'ouvrage ≤ 3 m,
- 65 cm²/m pour hauteur d'ouvrage de 3 m à 6 m,
- 80 cm²/m pour hauteur d'ouvrage de 6 m à 10 m,
- 100 cm²/m pour hauteur d'ouvrage de 10 m à 18 m.

En départ de bardage, l'ouverture est protégée par un profilé à âme perforée constituant une barrière anti-rongeur. En partie haute, l'ouverture est protégée par une avancée (par exemple, couverture d'acrotère) formant larmier.

8.10 Habillage de sous-face sur ossature métallique (*cf. fig. 26 à 28*)

Les panneaux MAX® EXTERIOR, MAX® UNIVERSAL sont applicables sur parois planes horizontales en béton (sous-faces de dalle), neuves ou déjà en service dans les zones concernées par les dispositions sismiques.

L'emploi en habillage de sous-face des panneaux MAX[®] EXTERIOR, MAX[®] UNIVERSAL impose les dispositions particulières suivantes :

- Les structures des panneaux ne sont pas connectées aux ouvrages de façades,
- Les portées entre fixations de panneaux sont celles données par le tableau n°4 des charges admissibles et limitées à 400 mm dans les 2 directions,
- Distance maximum des fixations aux bords des panneaux est comprise entre 20 et 80 mm,
- Ventilation de la sous-face par joints ouverts et reprise de ventilation en périphérie d'ouvrage,
- Cornière de rejet d'eau en pied de façade à mettre en œuvre.

L'ossature porteuse est dimensionnée en tenant compte des combinaisons de charges (effort dû au vent normal selon les Règles NV 65 modifiées, exprimé en Pa et poids propre des panneaux au m²). La résistance admissible de la patte-équerre aux « charges verticales » devra correspondre à une déformation sous charge égale à 1 mm. La flèche des profilés prise tant en pression qu'en dépression sous vent normal (selon les règles NV 65 modifiées) ne pourra dépasser 1/200^{ème} de la portée entre fixations du profilé à la structure porteuse.

8.11 Mise en œuvre avec fruit négatif ≤ 15° (cf. fig. 4)

La mise en œuvre avec fruit négatif ≤ 15° (projection de la tête de bardage de 15°) est admise pour les épaisseurs de panneaux 6 et 8 mm avec utilisation de profilés chaises ou façonnés pliés pour la fermeture des joints horizontaux et avec réduction de l'entraxe ossature porteuse à 400 mm et réduction des entraxes de fixations à 400 mm)

L'emploi en mise en œuvre avec fruit négatif ≤ 15° des panneaux MAX[®] EXTERIOR, MAX[®] UNIVERSAL impose les dispositions particulières suivantes :

- La paroi support sera en béton banché conforme DTU 23.1
- Les portées entre fixations de panneaux sont celles données par le tableau n°4 des charges admissibles et limitées à 400 mm dans les 2 directions,
- La distance maximum des fixations aux bords des panneaux est comprise entre 20 et 80 mm.

8.12 Points singuliers

Les figures 7.1 à 25 constituent des exemples de solutions.

9. Entretien et réparation

9.1 Nettoyage

La résine de surface (à pores fermés) des panneaux MAX[®] EXTERIOR ou MAX[®] UNIVERSAL empêche les salissures de pénétrer, celles-ci se nettoient facilement, ne nécessitant aucun entretien spécial.

Les salissures superficielles peuvent être enlevées à l'aide d'une éponge ou d'un linge humide non abrasif et de détergent ménager sans aucun composant abrasif. Les panneaux salis par des substances tenaces tels résidus de colle, de peinture, d'encre, de rouge à lèvres etc. peuvent être nettoyés avec un solvant comme l'alcool dénaturé, l'acétone, un solvant chloré ou aromatique.

Quant aux résidus de béton ou de ciment, on utilisera un nettoyant spécifique. L'utilisation des solvants et nettoyants chimiques se fera conformément aux règles d'hygiène et de sécurité en vigueur.

L'élimination de graffiti, à base de peinture, feutre ou encre, peut être faite aux moyens de décapant à base de solvants organiques adaptés.

Ces travaux de nettoyage se feront à l'ombre et sur panneaux non chauffés par le soleil.

9.2 Aspect

L'aspect des panneaux MAX[®] UNIVERSAL évoluera très lentement vers un affadissement des coloris et une perte de brillance.

L'évolution de l'aspect des panneaux MAX[®] EXTERIOR protégés par une résine acrylate-polyuréthane sera encore plus lente et moins perceptible.

Pour les réparations et rayures accidentelles, il est conseillé de consulter la Société FunderMax France ou ses distributeurs.

9.3 Remplacement d'un panneau

Procéder simplement par dépose du panneau endommagé et à son remplacement par un panneau neuf.

10. Commercialisation

La Société FunderMax France commercialise les panneaux MAX[®] EXTERIOR et MAX[®] UNIVERSAL découpés selon formats demandés ou non découpés dans les dimensions standards usine. Sur demande, la Société FunderMax France peut assurer la fourniture de certains accessoires spécifiques.

B. Résultats expérimentaux

Les essais relatifs au comportement des panneaux MAX[®] EXTERIOR et MAX[®] UNIVERSAL, lorsque soumis aux diverses sollicitations prévisibles en œuvre, ont été réalisés dans le cadre de l'instruction de la demande d'Agrément du FGW n° 40/1991 et de la Zulassung (DIBt) n° Z-33-2-1-

Ces essais ont porté notamment sur :

- L'appréciation de la durabilité, selon la norme EN 438,
- La résistance à la dépression.

Des essais complémentaires ont été réalisés :

- au CSTB (RE n° 43.169) : résistance aux chocs,
- au TNO (BU 4.98/0190502-1/HF et BU 4.99/030478-1/HF) : vieillissement accéléré,
- au OFI (300.576-e) : variations dimensionnelles.
- PV réaction au feu : rapport n° MA 39 – VFA 2012-0652.01 de Stadt Wien de mai 2012.
- Essais de sollicitations sismiques : CSTB EEM06-26000554-Parties 1 et 2 et EEM 06-260004681.
- Rapport de calcul interne concernant les sollicitations sismiques :
 - Réf. MAX – SIS – GPB 2007 de novembre 2007.
 - Réf. MAX – SIS – GPBV 2007 de novembre 2007.

C. Références

C1. Données Environnementales et Sanitaires³

Le produit MAX[®] EXTERIOR, MAX[®] UNIVERSAL Ossature Métallique ne fait pas l'objet d'une Fiche de Déclaration Environnementale et Sanitaire (FDES).

Cependant, le produit bénéficie d'une EPD (Environmental Product Declaration).

Les données issues des FDES et EPD ont pour objet de servir au calcul des impacts environnementaux des ouvrages dans lesquels les produits visés sont susceptibles d'être intégrés.

C2. Autres références

Utilisé depuis 1975 dans le monde entier, plusieurs millions de m² ont été posés selon différents modes de fixation.

En France, depuis 2007, plus de 2 millions de m² ont été posés toutes techniques de pose confondues, dont 5000 m² de MAX[®] UNIVERSAL.

³ Non examiné par le Groupe Spécialisé dans le cadre de cet Avis

Tableaux et figures du Dossier Technique

Tableau 1 – Caractéristiques des panneaux

Caractéristiques	Normes et méthodes d'essai	Valeurs seuil
Masse volumique apparente	EN ISO 1183	≥ 1400 kg/m ³
Résistance à la flexion (sens longueur ou sens travers)	ISO 178	≥ 80 MPa
Module d'élasticité (E)	EN 438-2	≥ 9.000 MPa
Résistance à la traction (sens longueur ou sens travers)	EN 438-2	≥ 80 MPa
Variations dimensionnelles : - Sens longueur - Sens travers	EN 438-2 : 17	< 0,1 % < 0,20 %
Dilatation thermique	ASTM D 696	2.10 ⁻⁵ m/mK
Résistance à la rayure	EN 438-2	> 3,0 N
Résistance au vieillissement artificiel	EN 438-2 : 29	
	MAX [®] EXTERIOR Contraste ISO 105 A02 MAX [®] EXTERIOR Aspect	4-5 ≥ 4
	MAX [®] UNIVERSAL Contraste ISO 105 A02 MAX [®] UNIVERSAL Aspect	3 ≥ 3
Résistance au choc climatique	EN 438-2 : 19 DS /DM Aspect	≥ 0,95 > 4
Réaction au feu	MAX [®] EXTERIOR et MAX [®] UNIVERSAL EN 13501-1	B-S2,d0
	MAX [®] EXTERIOR et MAX [®] UNIVERSAL NFP 92501	M1
Résistance à la lumière ultraviolette	EN 438-2 : 28	
	MAX [®] EXTERIOR Contraste ISO 105 A02 MAX [®] EXTERIOR Aspect	4-5 ≥ 4
	MAX [®] EXTERIOR Contraste ISO 105 A02 MAX [®] EXTERIOR Aspect	3 ≥ 3

Tableau 2 – Résistance admissible sous vent normal selon les Règles NV 65 modifiées
Entraxe des montants supports : 0,65 m

Dispositions des fixations V x H	Epaisseur (mm)	Entraxe des fixations (mm) le long des montants supports (V)						
		200	300	400	450	500	550	600
2 x 2	6	550	550	550	550	550	550	550
	8	1300	1300	1300	1300	1300	1300	1300
	10 ou 12	2540	2540	2540	2540	2540	2540	2540
3 x 2 n x 2	6	550	550	550	550	550	550	550
	8	1300	1300	1300	1300	1300	1200	1110
	10 ou 12	2540	2540	2310	2080	1890	1730	1600
2 x 3 2 x n	6	1200	1200	990	900	820	750	580
	8	2400	1800	1440	1310	1200	1110	1030
	10 ou 12	>3000	2600	2080	1890	1730	1600	1490
3 x 3 n x n	6	1200	1200	990	880	790	720	660
	8	2670	1780	1340	1190	1070	970	890
	10 ou 12	2670	1780	1340	1190	1070	970	890

n > 3

V : Fixations sur la verticale (le long des montants supports).

H : Fixations sur l'horizontale (à l'entraxe des montants supports)

Tableau 3 - Résistance admissible sous vent normal selon les Règles NV 65 modifiées
Entraxe des montants supports : 0,60 m

Dispositions des fixations V x H	Epaisseur (mm)	Entraxe des fixations (mm) le long des montants supports (V)						
		200	300	400	450	500	550	600
		Valeurs admissibles en pascals (Pa)						
2 x 2	6	710	710	710	710	710	710	580
	8	1680	1680	1680	1680	1680	1680	1370
	10 ou 12	>3000	>3000	>3000	>3000	>3000	>3000	2670
3 x 2 n x 2	6	710	710	710	710	710	710	710
	8	1680	1680	1600	1440	1310	1200	1110
	10 ou 12	>3000	2970	2310	2080	1890	1730	1600
2 x 3 2 x n	6	1540	1230	990	900	820	750	580
	8	2400	1800	1440	1310	1200	1110	1130
	10 ou 12	>3000	2600	2080	1890	1730	1600	1490
3 x 3 n x n	6	1540	1320	990	880	790	720	660
	8	2670	1780	1340	1190	1070	970	890
	10 ou 12	2670	1780	1340	1190	1070	970	890

n > 3

V : fixations sur la verticale (le long des montants supports)

H : fixations sur l'horizontale (suivant l'entraxe des montants supports)

Tableau 4 - Résistance admissible sous vent normal selon les Règles NV 65 modifiées
Entraxe des montants supports : 0,40 m

Dispositions des fixations V x H	Epaisseur (mm)	Entraxe des fixations (mm) le long des montants supports (V)						
		200	300	400	450	500	550	600
		Valeurs admissibles en pascals (Pa)						
2 x 2	6	2670	2670	1950	1370	1000	750	580
	8	>3000	>3000	>3000	>3000	2360	1780	1370
	10 ou 12	>3000	>3000	>3000	>3000	>3000	>3000	2670
3 x 2	6	2670	2110	1640	1480	1350	1230	1140
	8	>3000	>3000	2400	2160	1960	1800	1660
	10 ou 12	>3000	>3000	>3000	>3000	2840	2600	2400
2 x 3 2 x n	6	2470	1850	1480	1350	1000	750	580
	8	>3000	2700	2160	1960	1800	1660	1370
	10 ou 12	>3000	>3000	>3000	>3000	2600	2400	2230
3 x 3 n x n	6	2370	1690	1320	1190	1080	990	910
	8	>3000	2290	1780	1600	1460	1340	1230
	10 ou 12	>3000	2290	1780	1600	1460	1340	1230

n > 3

V : fixations sur la verticale (le long des montants supports)

H : fixations sur l'horizontale (suivant l'entraxe des montants supports)

Tableau 5 – Coloris

Coloris Max Exterior

Plus de 50 teintes tons unis :

0059	Vert Foncé	0026	Prado Gris Alu
0065	Ivoire	0027	Prado Gris
0066	Sable	0028	Prado Marron
0070	Gris Carbone	0156	Afro Patina
0073	Ivoire Clair	0158	Afro Gris
0074	Gris Pastel	0159	Afro Noir
0075	Gris Foncé	0325	Java Gris Naturel
0077	Gris Anthracite	0326	Java Noir
0080	Noir	0327	Java Brun Naturel
0085	Blanc	0328	Aluminium Brossé
0237	Bleu Gentiane	0330	Marine Brossée
0591	Vert Sapin	0792	Patina Brun
0592	Vert Kiwi	0793	Patina Étain
0598	Noir Vert	0794	Patina Bronze
0609	Vert Fumé	0795	Merit Foncé
0611	Olive Clair	0798	Tambora
0612	Olive	0825	Java Silice
0617	Vert Pétrole	0826	Java Sable
0620	Gris Vert	0827	Java Azur
0623	Vert	0037	Pommier Indien
0627	Beige Sanitaire	0125	Chêne Naturel
0630	Vert Océan	0160	Afro Marron
0634	Beige	0161	Afro Naturel
0645	Tabac	0162	Afro Sahara
0647	Jaune Or	0163	Akro Havanne
0651	Crème	0168	Akro Rouille
0654	Jasmin	0169	Akro Rubis
0657	Brun Sépia	0213	Acajou
0661	Terre Cuite	0270	Cerisier Clair
0662	Vert Jade	0272	Pomme d'Été
0663	Vert Réséda	0601	Poire Soleil
0674	Rouge Mars	0796	Copeau Naturel
0680	Bordeaux	0797	Noyer Tirano
0687	Jaune Mais	0801	Pin Vieilli
0689	Rouge Profond	0803	Pin Tyrol
0691	Pourpre	1260	Teck Parakan
0692	Vieux Rose	P 938	Rosée du Matin
0693	Orchidée	P 939	Graffiti
0702	Bleu Nuit	P 940	Variation Linéaire
0703	Gorge de Pigeon	P 941	Branches
0706	Bleu Glace	0075	Gris Foncé + Tango
0712	Bleu Acier	0161	Afro Naturel + Tango
0717	Atlantique	0609	Vert Fumé + Tango
0725	Vert Jaunâtre	0741	Gris Bouleau + Tango
0733	Blanc Sanitaire	0075	Gris Foncé + Ice
0736	Jaune Safran	0080	Noir + Ice
0741	Gris Bouleau	0085	Blanc + Ice
0742	Gris Silice	0623	Vert + Ice
0747	Gris Moyen	0712	Bleu Acier + Ice
0776	Gris Béton	0736	Jaune Safran + Ice
0851	Blanc Hivernal	0078	Actec
3003	Rouge Rubinus	0079	Maya
3007	Rouge Noir	0532	Silver Star

Plus de 17 teintes tons créative :

Décors Créatives			
0026	Prado Gris Alu	0327	Java Brun Naturel
0027	Prado Gris	0328	Aluminium Brossé
0028	Prado Marron	0330	Marine Brossé
0156	Afro Patina	0793	Patina Etain
0158	Afro Gris	0794	Patina Bronze
0159	Afro Noir	0795	Merit Foncé
0325	Java Gris Naturel	0825	Java Silice
0326	Java Noir	0826	Java Sable
		0827	Java Azur

Plus de 16 teintes tons bois :

Décors Bois			
0037	Pommier Indien	0213	Acajou
0125	Chêne Naturel	0270	Cerisier Clair
0160	Afro Marron	0272	Pomme d'Eté
0161	Afro Naturel	0601	Poire Soleil
0162	Afro Sahara	0796	Copeau Naturel
0163	Akro Havanne	0801	Pin Vieilli
0168	Akro Rouille	0803	Pin Tyrol
0169	Akro Rubis	1260	Teck Parankan

Plus de 20 teintes décors : Artistiques, Dualis, Authentic :

Décors Artistiques			
P 938	Rosée du Matin	P 940	Variation Linéaire
P 939	Graffiti	P 941	Branches

Décors Dualis			
0075	Gris Foncé + Tango	0085	Blanc + Ice
0161	Afro Naturel + Tango	0623	Vert + Ice
0609	Vert Fumé + Tango	0712	Bleu Acier + Ice
0741	Gris Bouleau + Tango	0736	Jaune Safran + Ice
0075	Gris Foncé + Ice	0777	Corail + Ice
0080	Noir + Ice		

Décors Authentic			
AUTO	Authentic Odra	AUTR	Authentic Rosso
AUTC	Authentic Carbone	AUTN	Authentic Natura
AUTB	Authentic Bruno		

Plus de 3 teintes tons métallisés :

Décors Métalliques			
0078	Actec	0532	Silver Star
0079	Maya		

Coloris Max Universal

Plus de 7 teintes tons unis :

Décors Métalliques			
0771	Albatre	0775	Gris alu
0772	Nacre	0776	Gris ciment
0773	Argile	0778	Lin
0774	Gris fumée		

Sommaire des figures

Figure 1 – Vue générale	15
Figure 2 – Disposition des fixations.....	15
Figure 3.1– Ossature acier galvanisé.....	16
Figure 3.2 – Ossature aluminium.....	16
Figure 4 – Définition du fruit négatif $\leq 15^\circ$	17
Figure 5.1 – Joint horizontal ouvert.....	17
Figure 5.2 – Joint horizontal fermé	17
Figure 6.1 – Joint vertical à la jonction de panneaux en bardage rapporté ventilé	18
Figure 6.2 – Joint vertical à la jonction de panneaux en vêtage ventilé.....	18
Figure 6.4 – Point coulissant trou $\varnothing 8$	18
Figure 7.1 – Arrêt haut sous acrotère.....	19
Figure 7.2 – Arrêt haut avec couvertine.....	19
Figure 8 – Arrêt latéral en façade	20
Figure 9 – Joint de dilatation.....	20
Figure 10.1 – Angle rentrant avec profilé	20
Figure 10.2 – Angle rentrant sans profilé	21
Figure 11 – Fractionnement de lame d'air en bardage.....	21
Figure 12.1 – Fractionnement d'ossature pour des montants en acier de longueur maximale 6 m	22
et en aluminium de longueur maximale 3 m.....	22
Figure 12.2 – Fractionnement d'ossature pour des montants en acier de longueur supérieure à 6 m.....	22
et en aluminium de longueur supérieur à 3 m.....	22
Figure 13 – Départ de bardage.....	23
Figure 14 – Appuis de fenêtre	23
Figure 15.1 – Pose en tableau	24
Figure 15.2 – Pose en tableau ossature bridée.....	24
Figure 16 – Linteau de fenêtre	25
Figure 17.1 – Angle sortant en bardage.....	25
Figure 17.2 – Angle sortant en bardage.....	25
Figure 18 – Profile OMEGA de jonction en vêtage.....	26
Figure 19.1 – Profile OMEGA acier intermédiaire en vêtage.....	26
Figure 19.2 – Profile OMEGA aluminium en vêtage	26
Figure 20.1 – Vêtage avec profils métalliques acier intermédiaires.....	27
Figure 20.2 – Vêtage avec profils métalliques acier de jonction	27
Figure 21.1 – Vêtage avec profils aluminium intermédiaires.....	28
Figure 21.2 – Vêtage avec profils aluminium de jonction	28
Figure 22 – Départ de vêtage	29
Figure 23 – Angle rentrant en vêtage	29
Figure 24 – Ossature métallique verticale – Angle sortant vêtage	30
Figure 25 – Vêtage : fractionnement d'ossature pour des montants en acier de longueur maximale 6 m	30
et en aluminium de longueur maximale 3 m.....	30
Figure 26 – Pose en sous-face, coupe verticale avec isolant.....	31
Figure 27 – Pose en sous-face, coupe verticale sans isolant.....	31
Figure 28 – Pose en sous-face entraxes maxi des ossatures	32
Annexe A	
Figure A1 – Traitement de l'angle sortant en zones sismiques – Solution 1	36
Figure A2 – Traitement de l'angle sortant en zones sismiques – solution 2.....	36
Figure A3 – Angle rentrant en zones sismiques.....	37
Figure A4 – Habillage latéral de baie	37
Figure A5 – Habillage latéral de baie	38
Figure A6 – Fractionnement d'ossature au droit de chaque plancher	38
Figure A7 – Joint de dilatation de maçonnerie en zones sismiques compris entre 100 et 150 mm.....	39

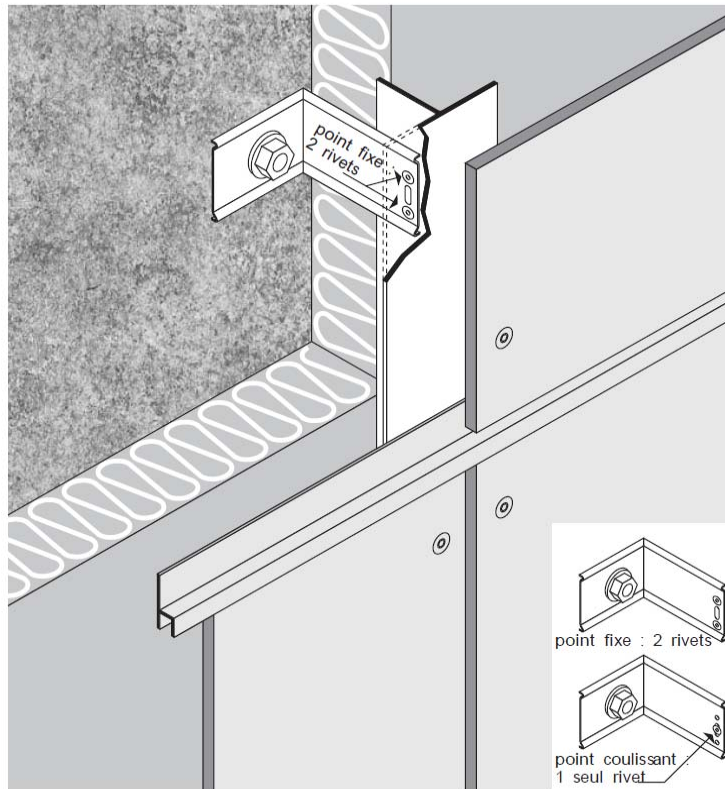


Figure 1 – Vue générale

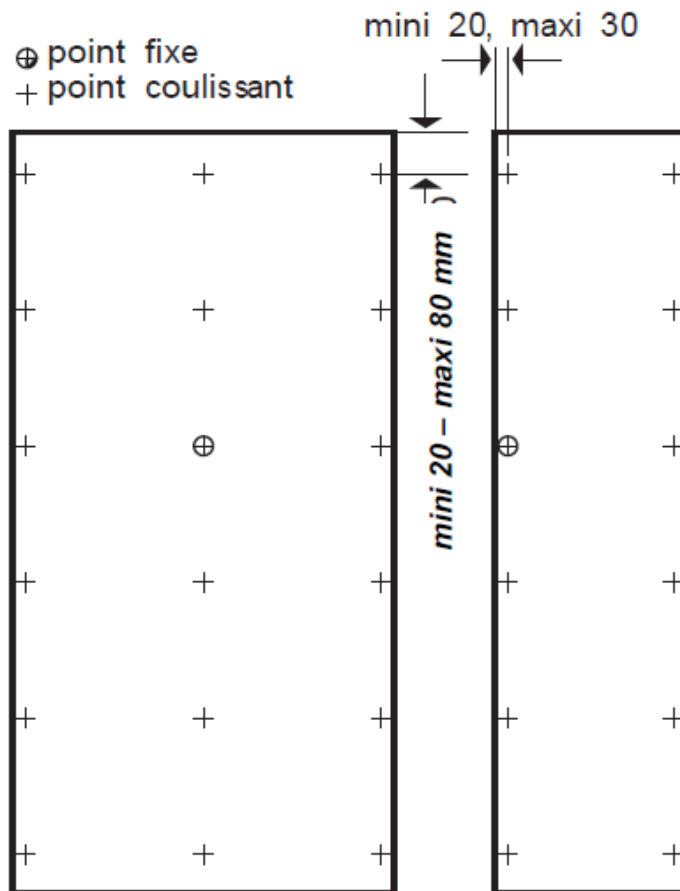
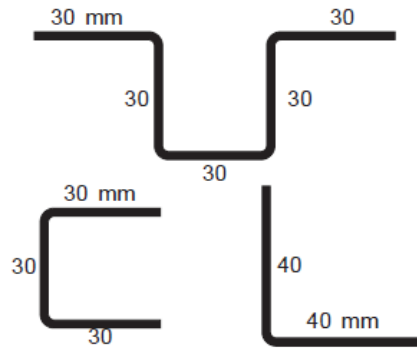


Figure 2 – Disposition des fixations

$$I = 2,9 \text{ cm}^4$$

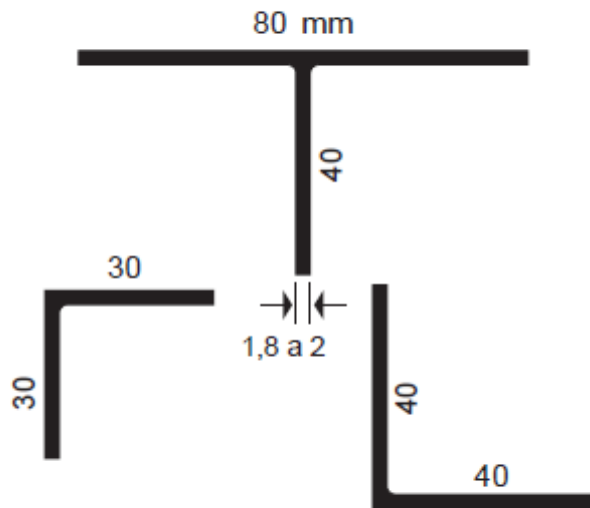


$$I = 1,2 \text{ cm}^4$$

$$I = 1,8 \text{ cm}^4$$

Figure 3.1– Ossature acier galvanisé

$$I = 6,4 \text{ cm}^4$$



$$I = 1,2 \text{ cm}^4$$

$$I = 1,8 \text{ cm}^4$$

Figure 3.2 – Ossature aluminium

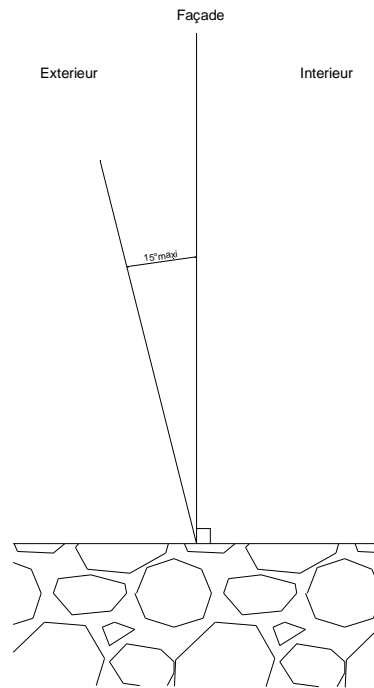


Figure 4 – Définition du fruit négatif $\leq 15^\circ$

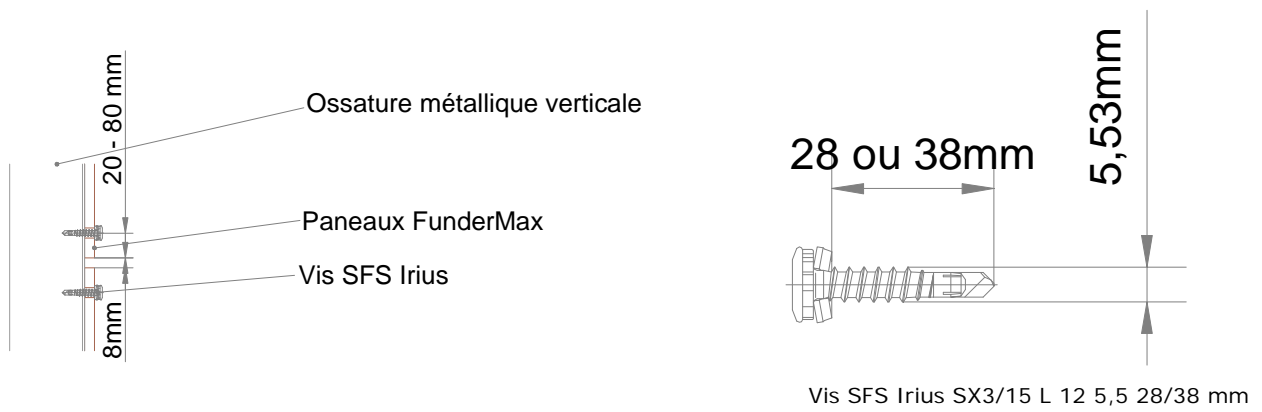


Figure 5.1 – Joint horizontal ouvert

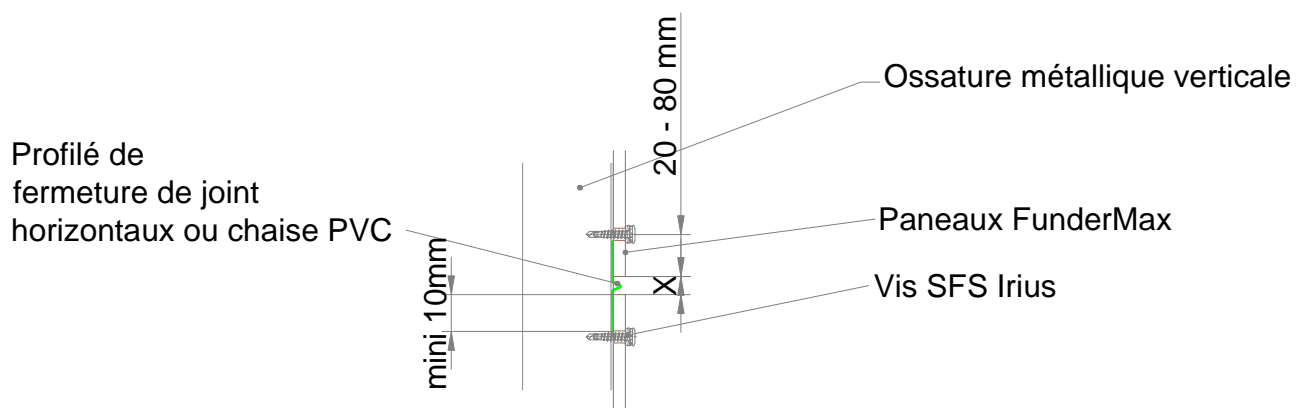


Figure 5.2 – Joint horizontal fermé

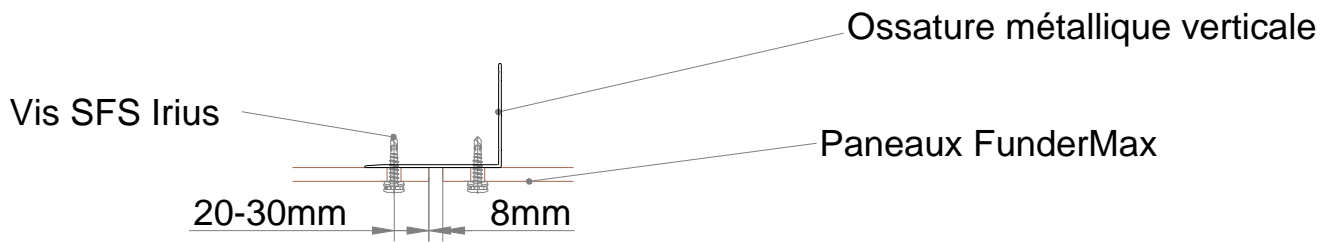


Figure 6.1 – Joint vertical à la jonction de panneaux en bardage rapporté ventilé

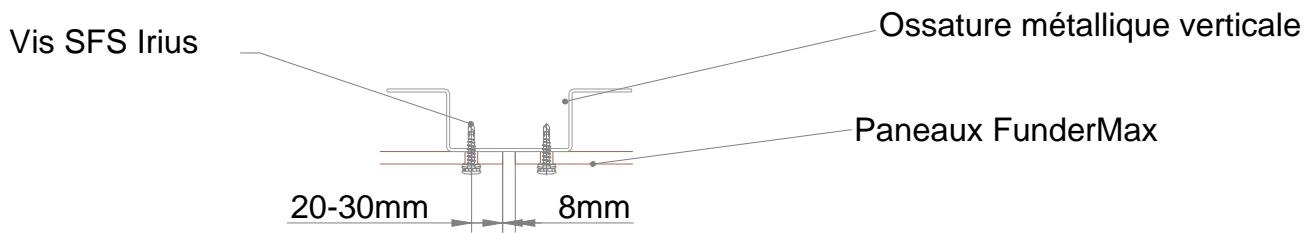


Figure 6.2 – Joint vertical à la jonction de panneaux en vêtage ventilé

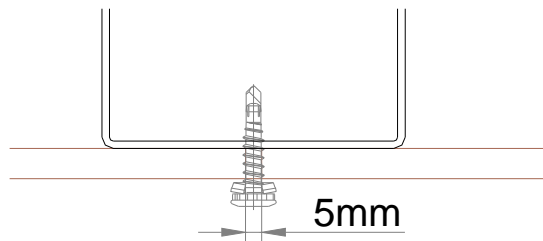


Figure 6.3 – Point fixe trou Ø 5

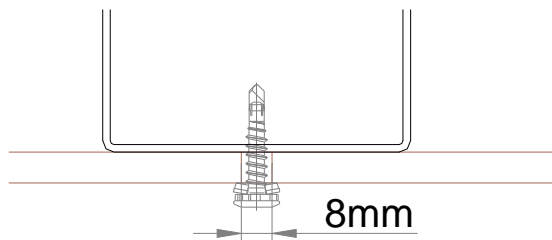


Figure 6.4 – Point coulissant trou Ø 8

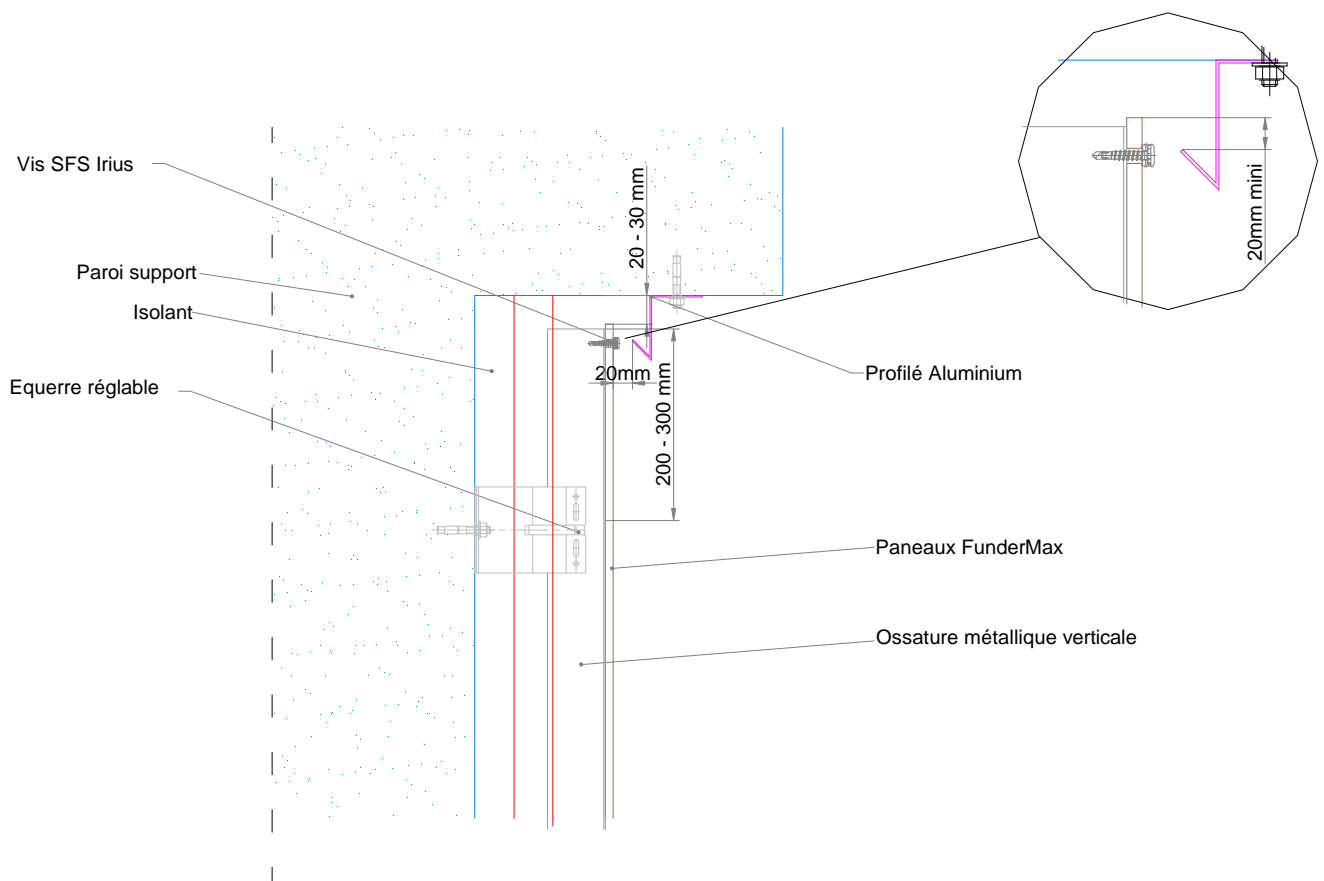


Figure 7.1 – Arrêt haut sous acrotère

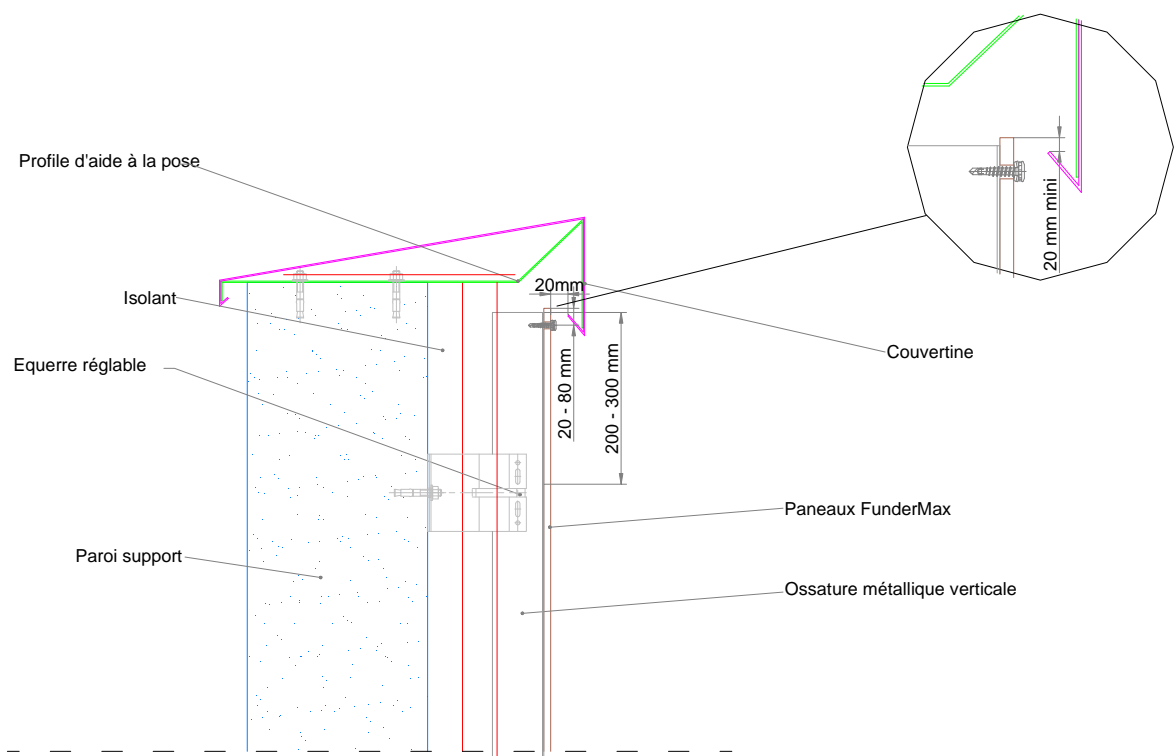


Figure 7.2 – Arrêt haut avec couverture

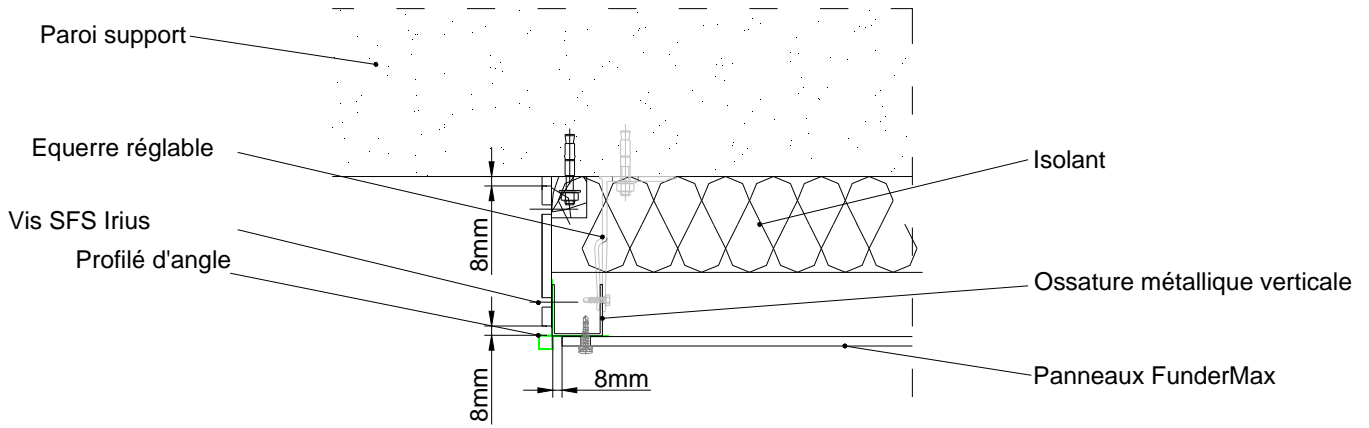


Figure 8 – Arrêt latéral en façade

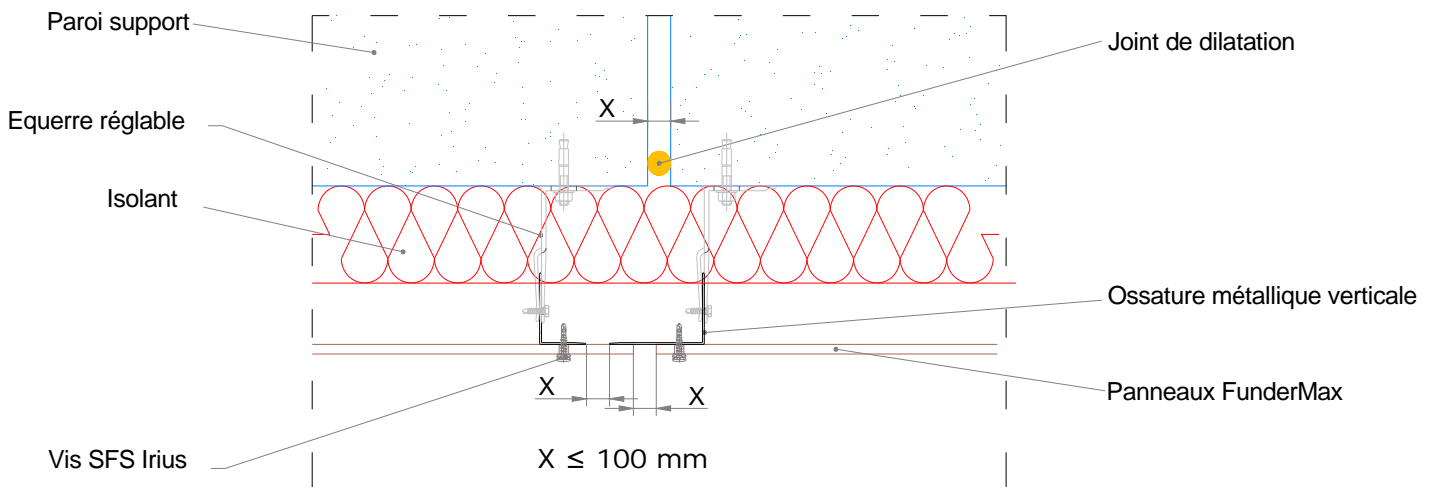


Figure 9 – Joint de dilatation

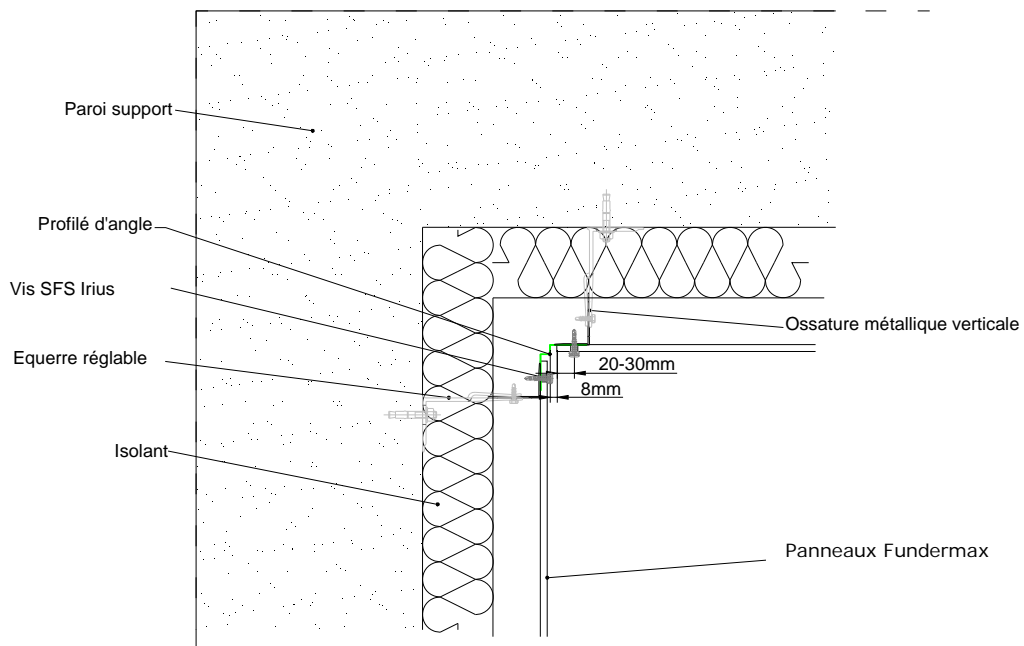


Figure 10.1 – Angle rentrant avec profilé

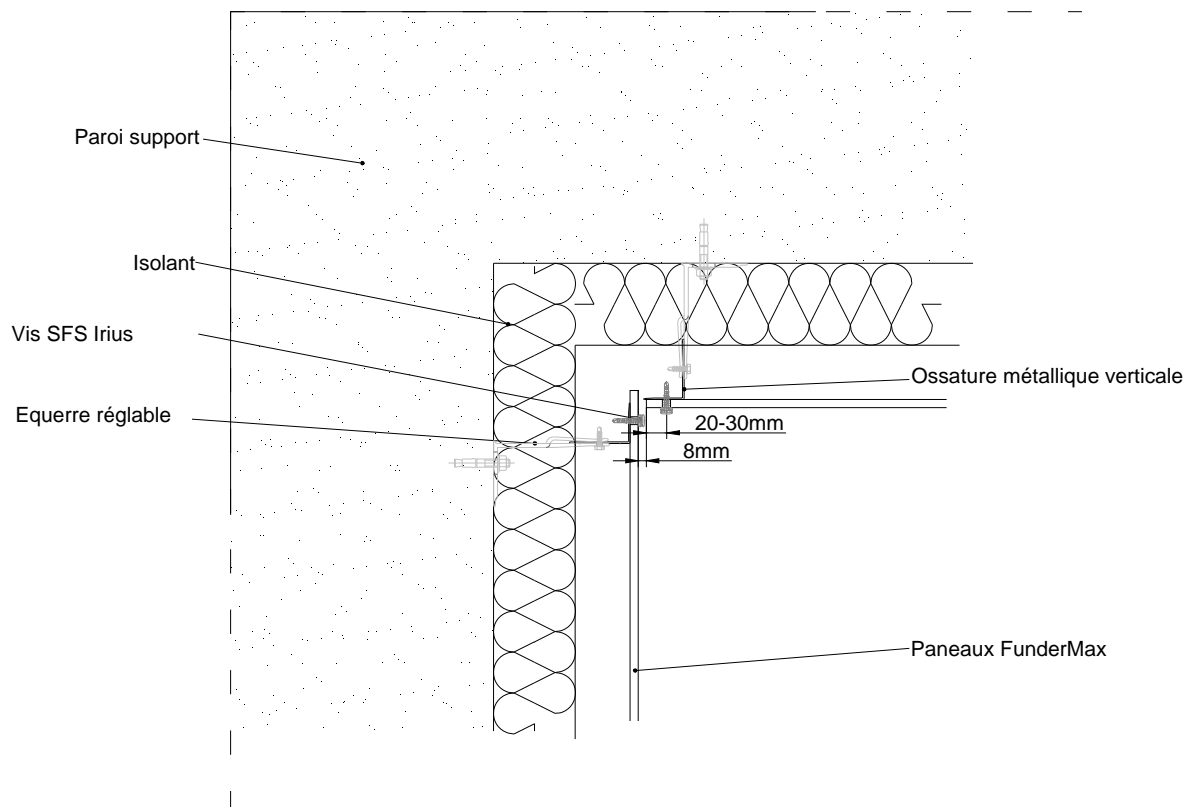


Figure 10.2 – Angle rentrant sans profilé

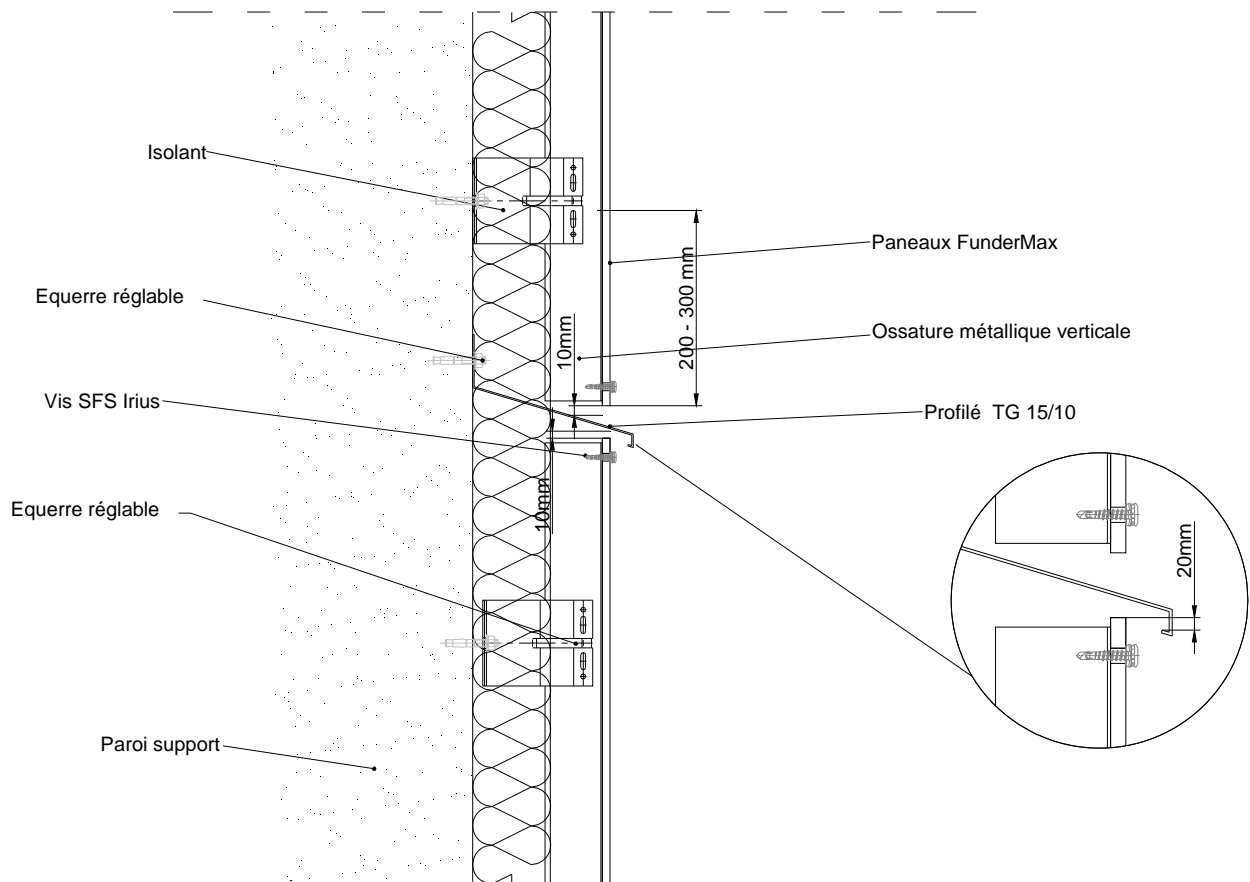


Figure 11 – Fractionnement de lame d'air en bardage

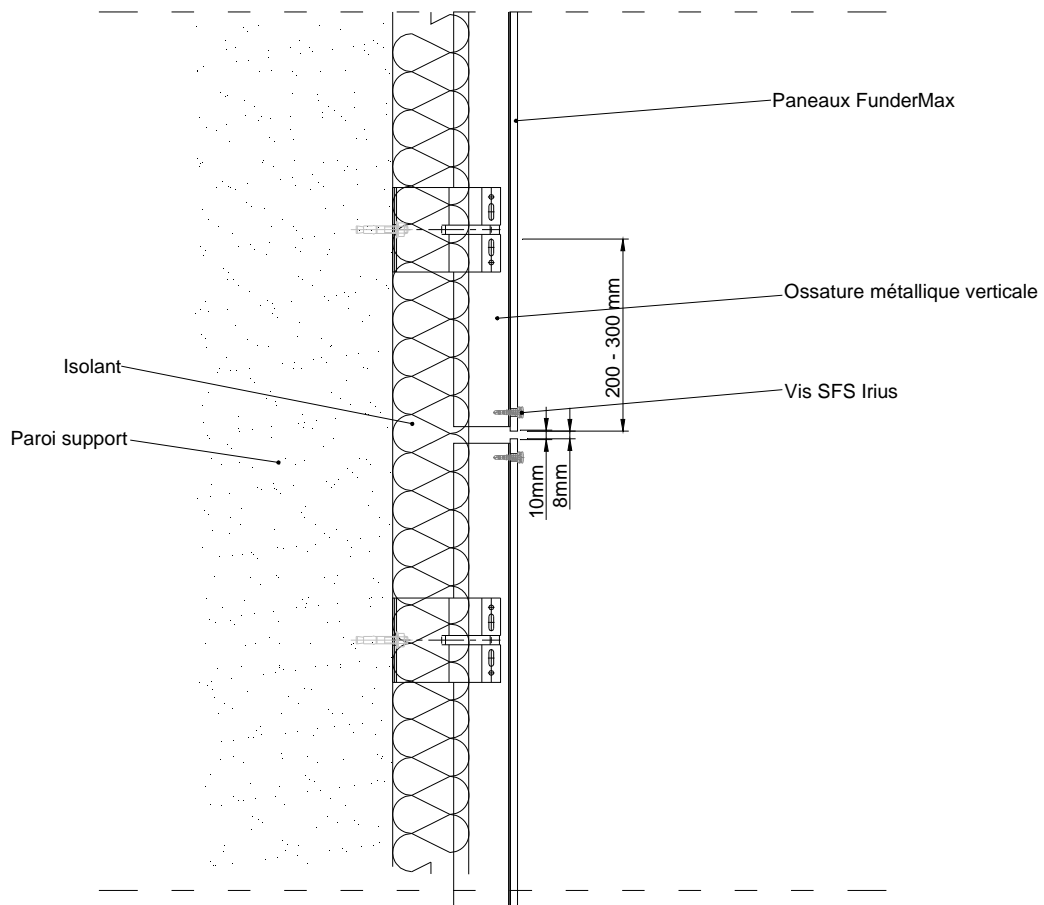


Figure 12.1 – Fractionnement d'ossature pour des montants en acier de longueur maximale 6 m et en aluminium de longueur maximale 3 m

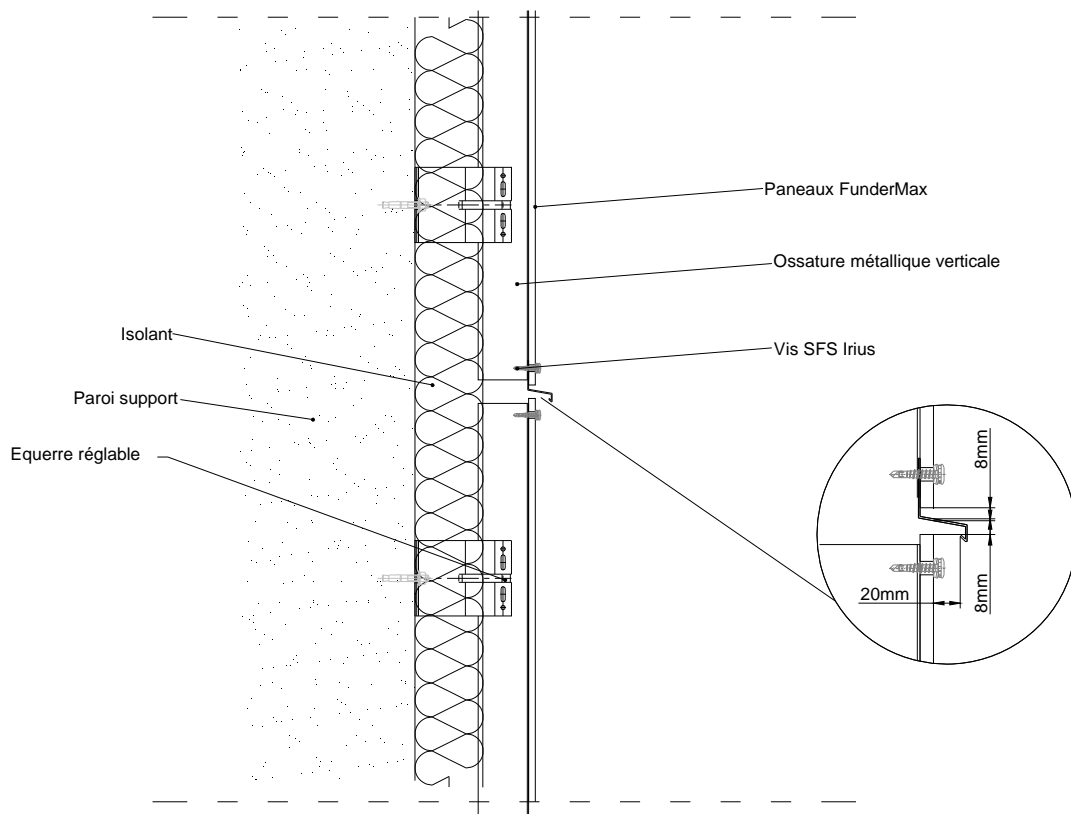


Figure 12.2 – Fractionnement d'ossature pour des montants en acier de longueur supérieure à 6 m et en aluminium de longueur supérieure à 3 m

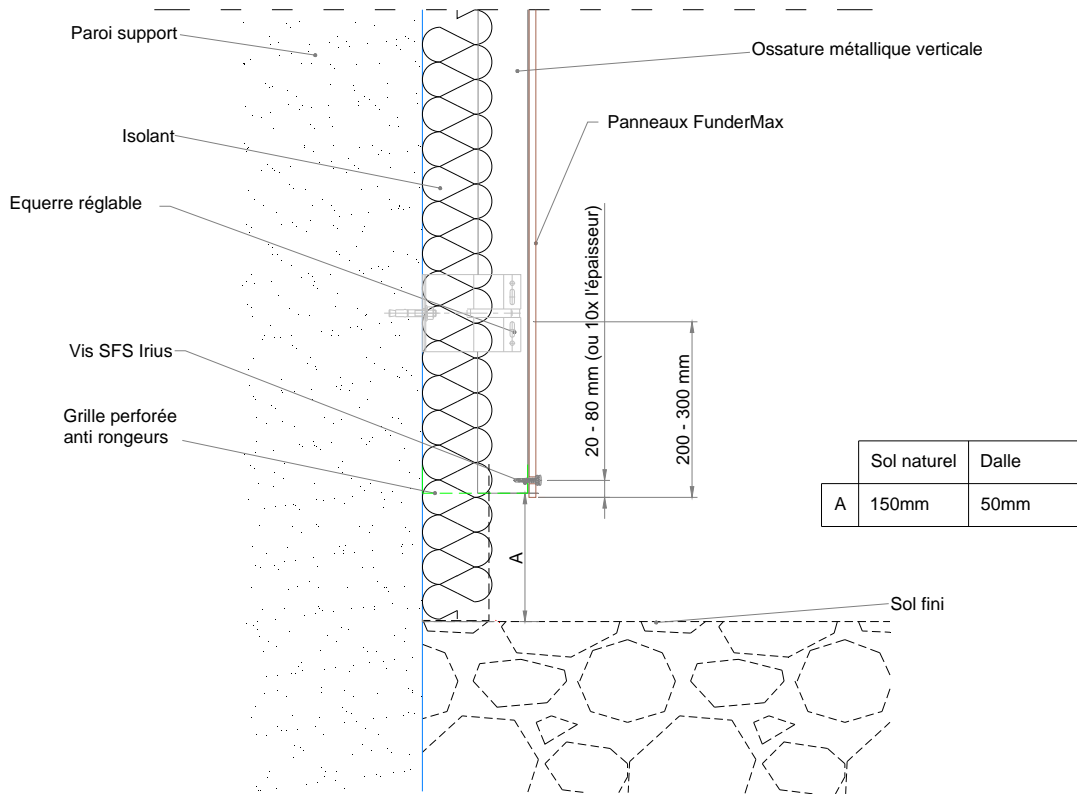


Figure 13 – Départ de bardage

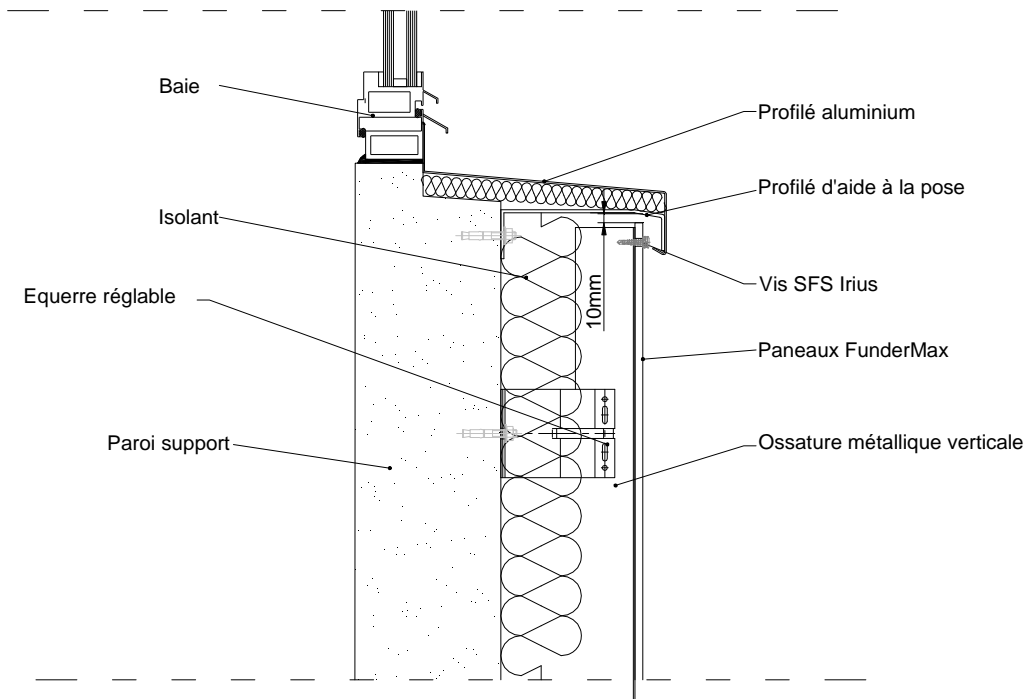


Figure 14 – Appuis de fenêtre

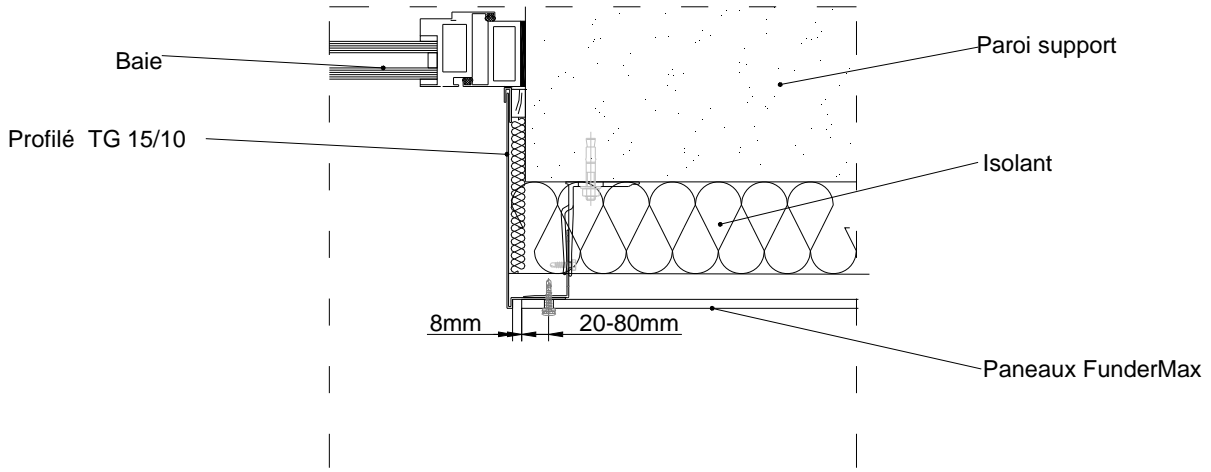


Figure 15.1 – Pose en tableau

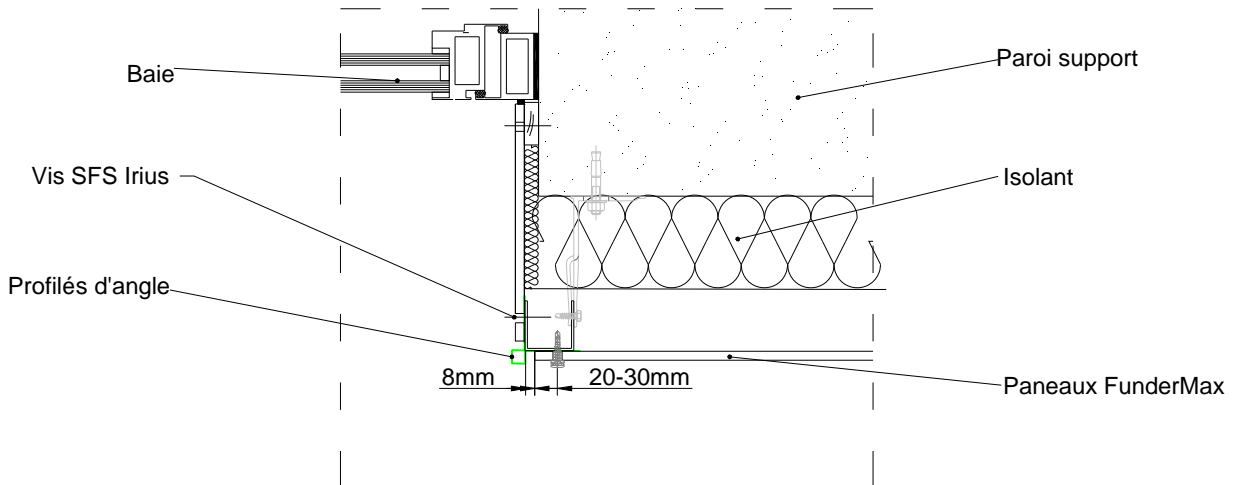


Figure 15.2 – Pose en tableau ossature bridée

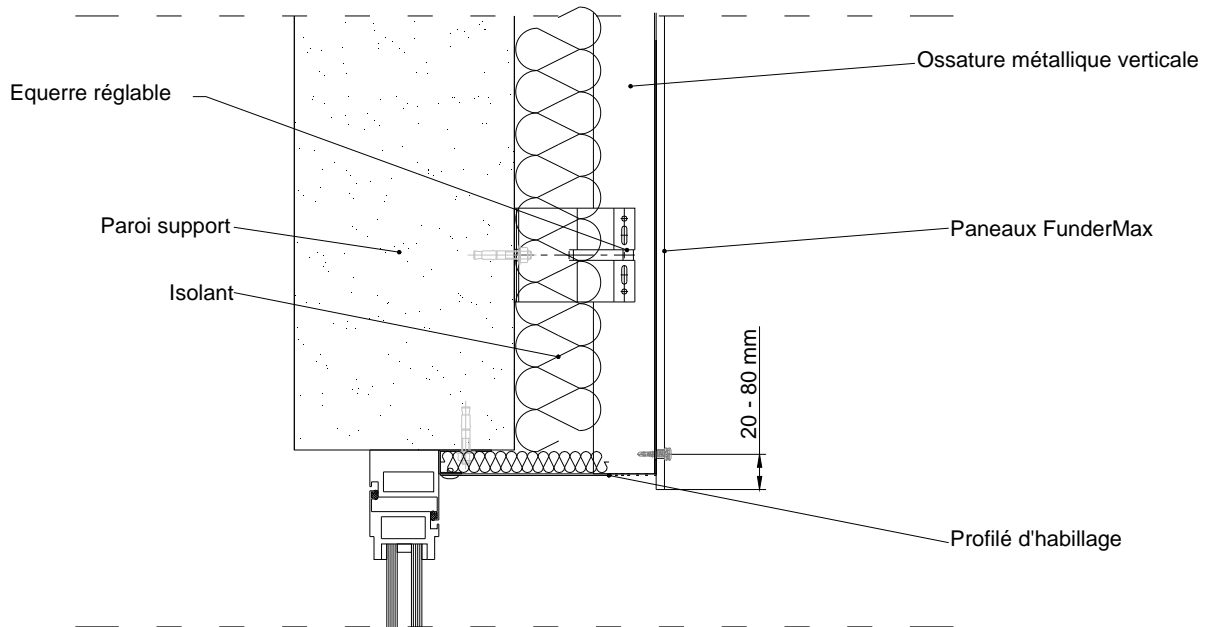


Figure 16 – Linteau de fenêtre

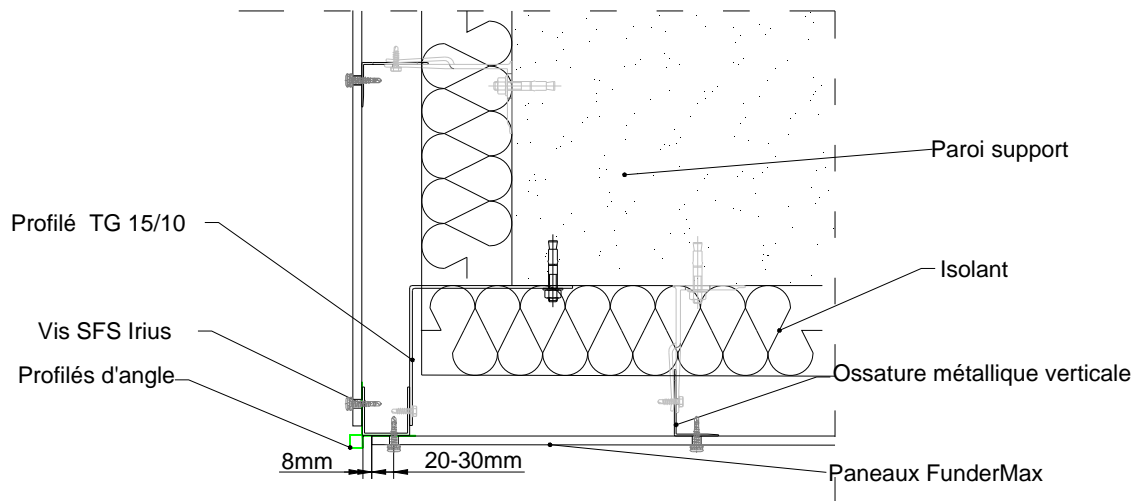


Figure 17.1 – Angle sortant en bardage

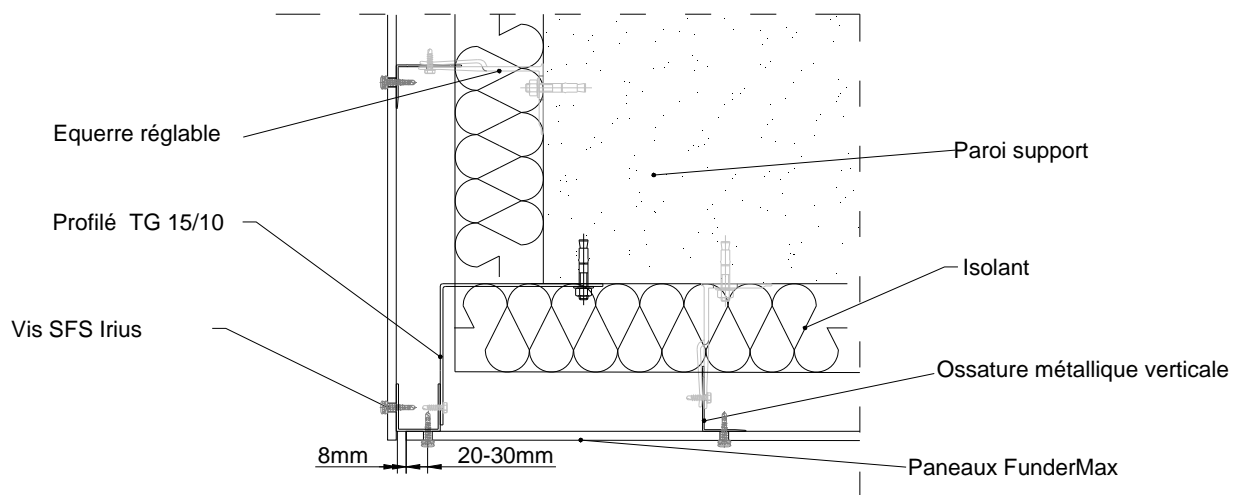


Figure 17.2 – Angle sortant en bardage

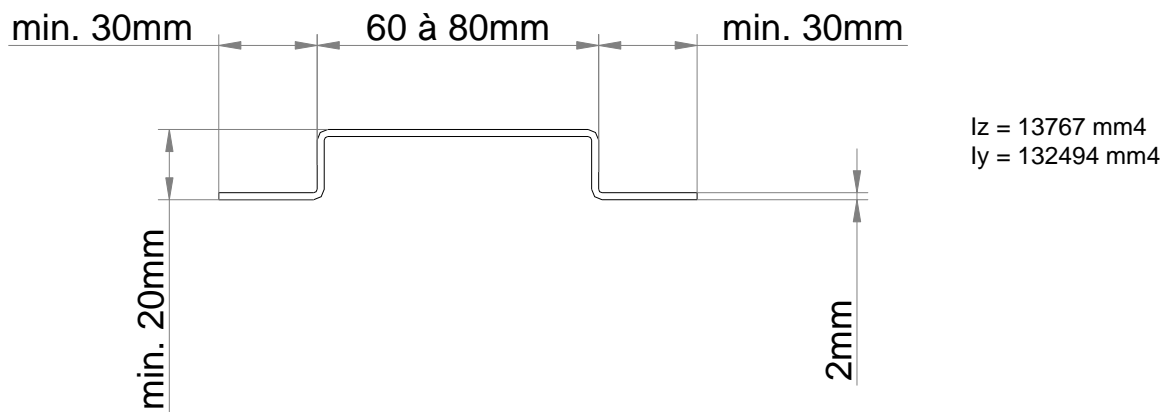


Figure 18 – Profile OMEGA de jonction en vêtage

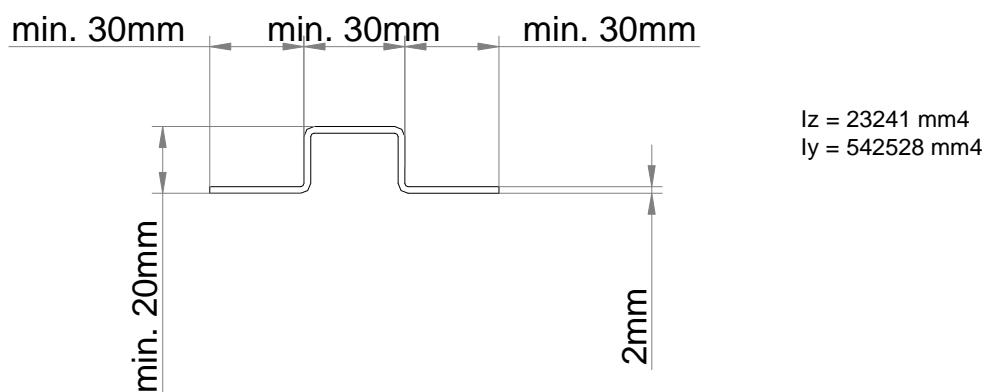


Figure 19.1 – Profile OMEGA acier intermédiaire en vêtage

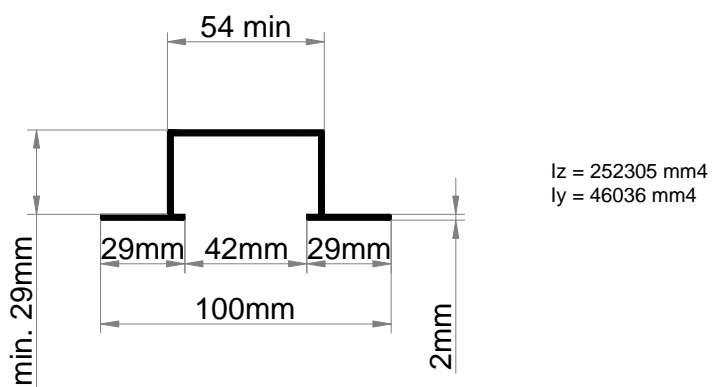


Figure 19.2 – Profile OMEGA aluminium en vêtage

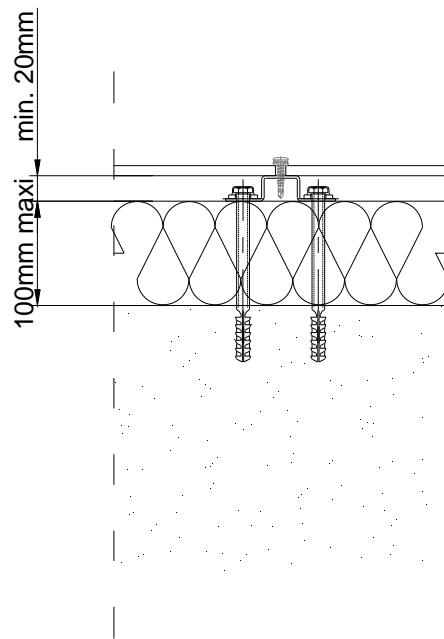


Figure 20.1 – Vêtage avec profils métalliques acier intermédiaires

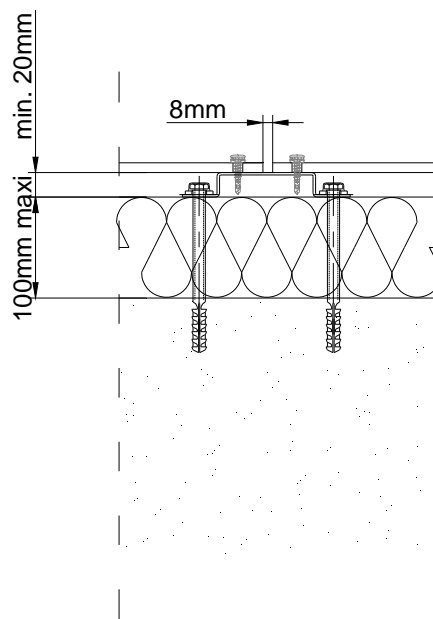


Figure 20.2 – Vêtage avec profils métalliques acier de jonction

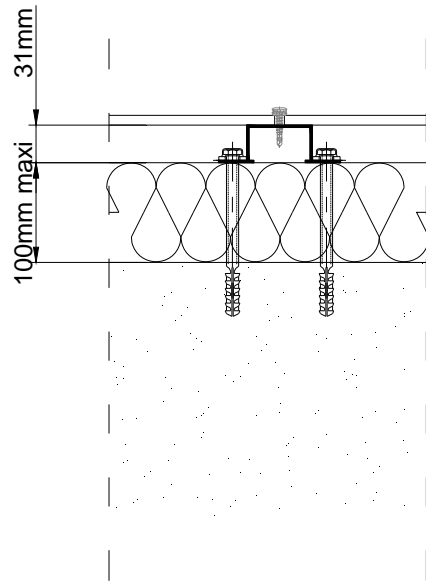


Figure 21.1 – Vêtage avec profils aluminium intermédiaires

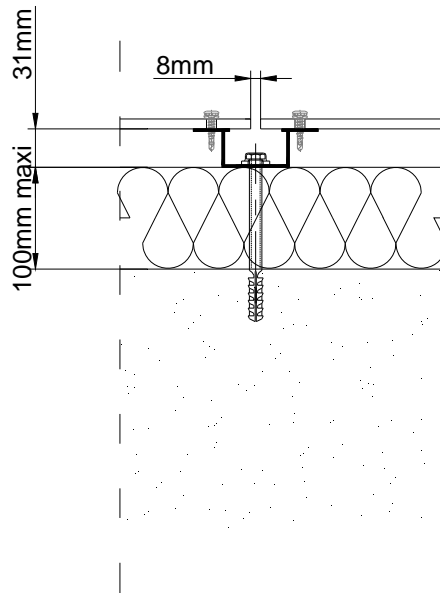


Figure 21.2 – Vêtage avec profils aluminium de jonction

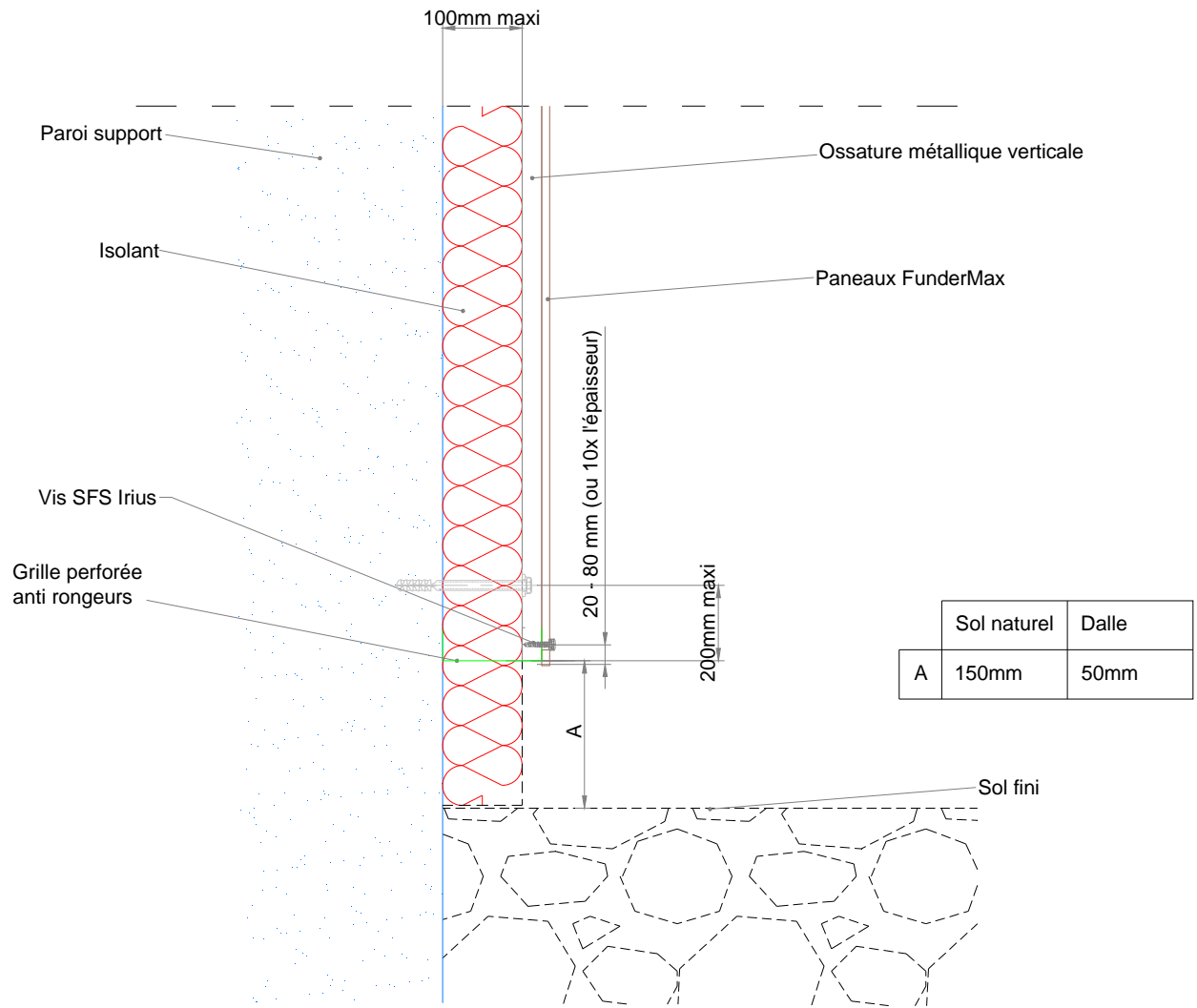


Figure 22 – Départ de vêtage

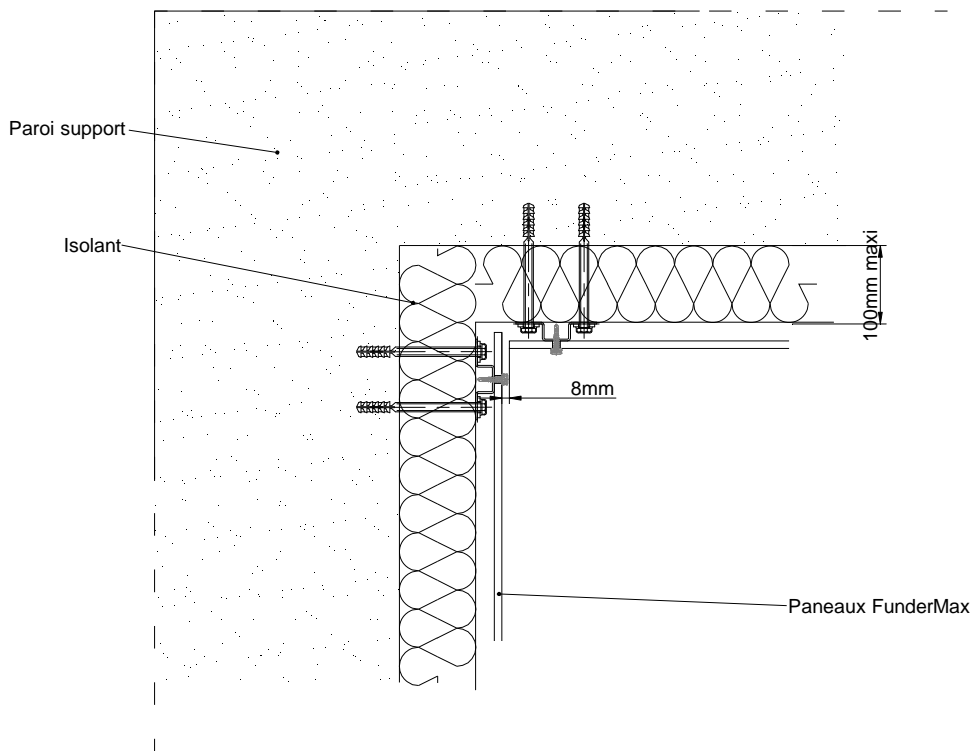


Figure 23 – Angle rentrant en vêtage

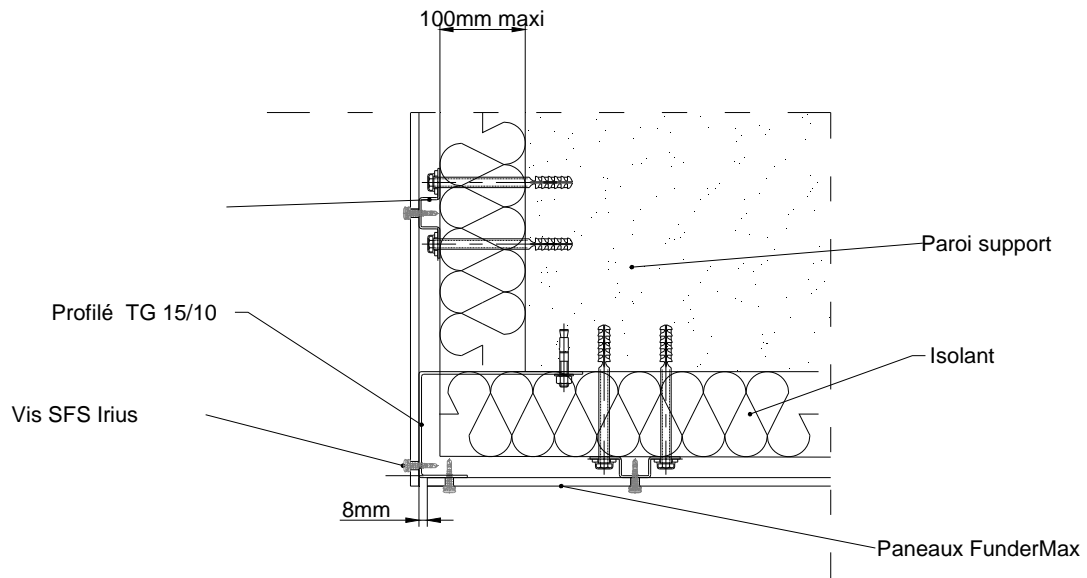


Figure 24 – Ossature métallique verticale – Angle sortant vêtage

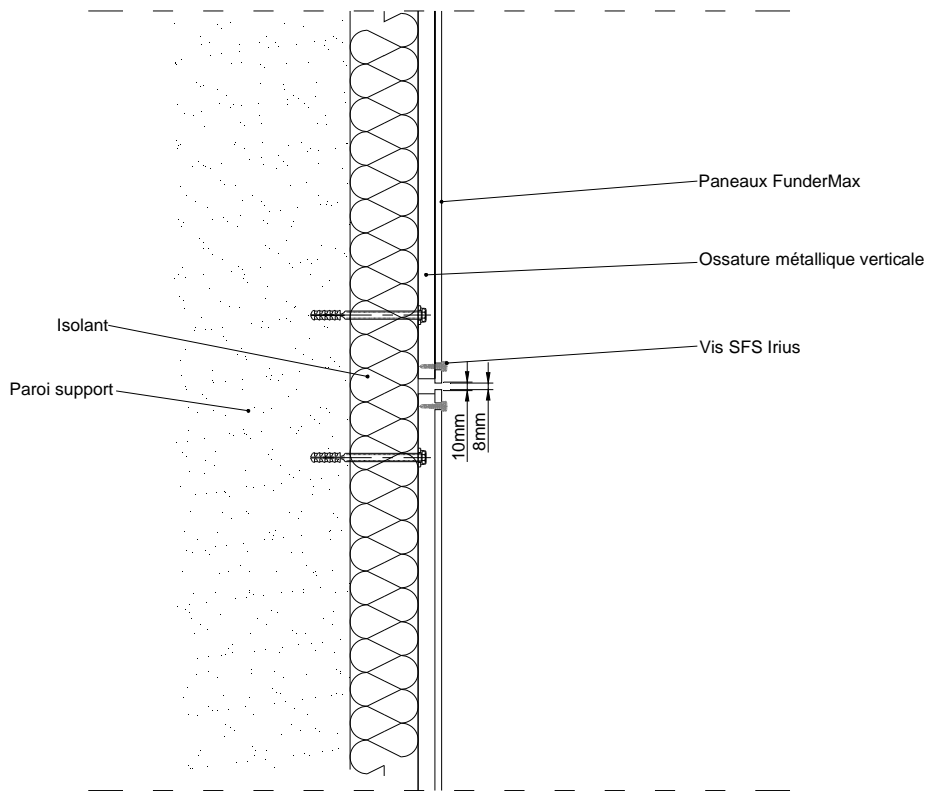


Figure 25 – Vêtage : fractionnement d'ossature pour des montants en acier de longueur maximale 6 m et en aluminium de longueur maximale 3 m

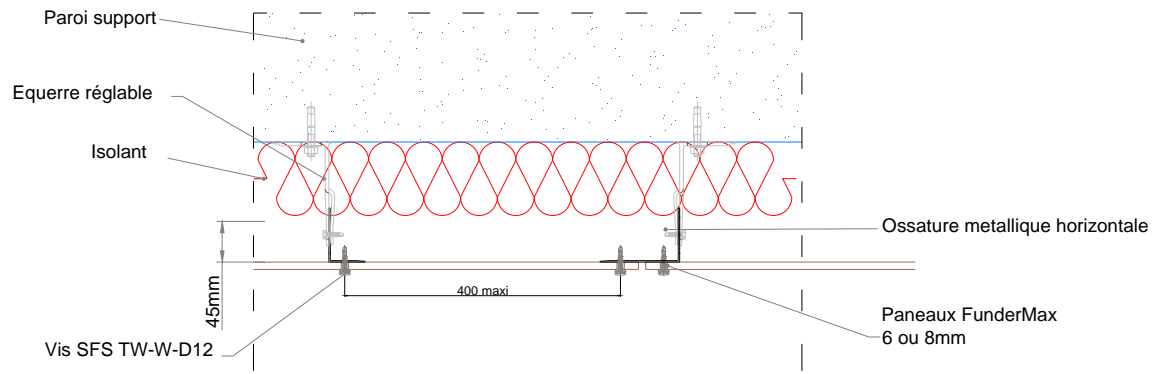


Figure 26 – Pose en sous-face, coupe verticale avec isolant

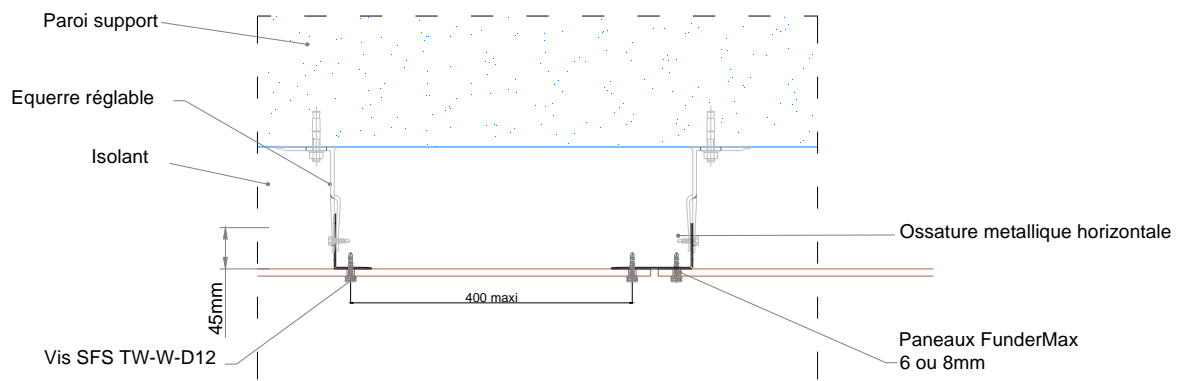


Figure 27 – Pose en sous-face, coupe verticale sans isolant

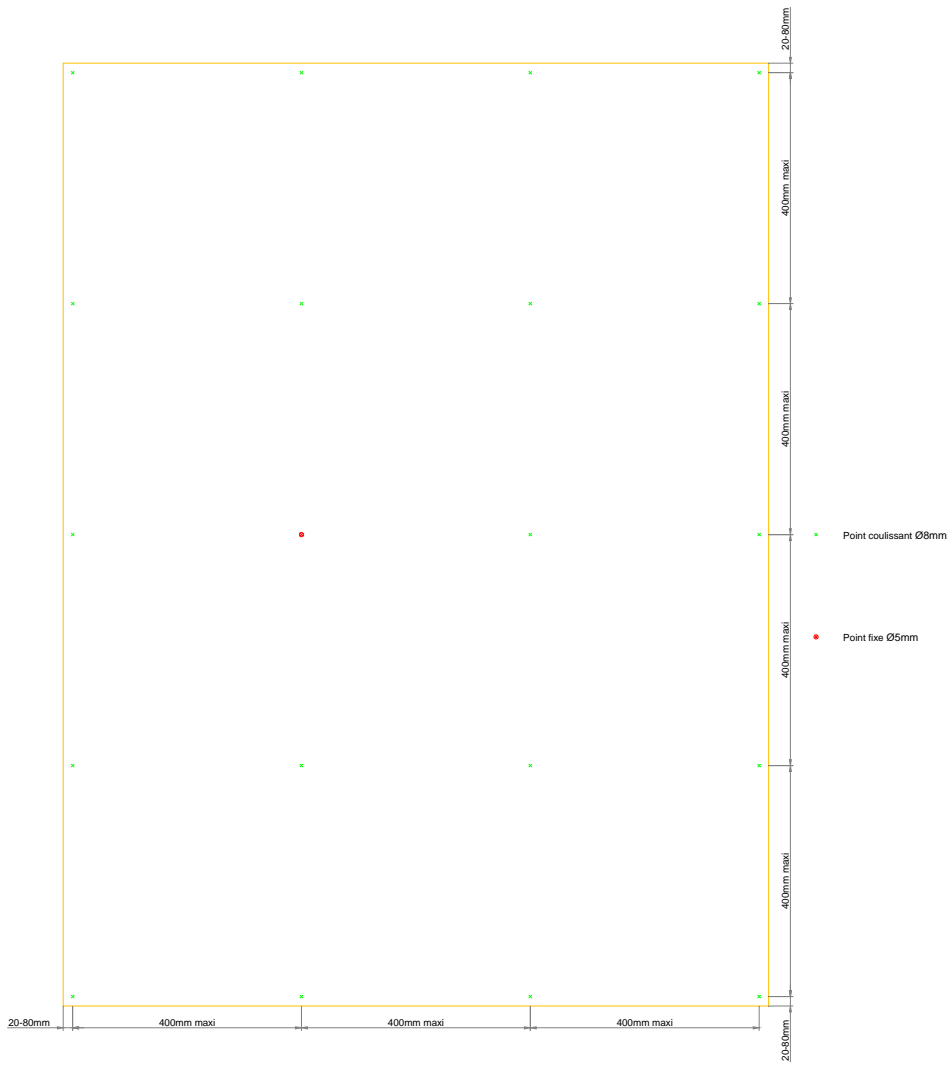


Figure 28 – Pose en sous-face entraxes maxi des ossatures

Annexe A

Pose du bardage MAX[®] EXTERIOR et MAX[®] UNIVERSAL en zones sismiques Ossature métallique réglable fixée sur équerres

Préambule

Lorsque le procédé est limité aux zones et bâtiments suivants selon les arrêtés des 22 octobre 2010 et 19 juillet 2011 :

- zone de sismicité 1 pour les bâtiments de catégories d'importance I à IV,
- zone de sismicité 2 :
 - pour les bâtiments de catégories d'importance I et II,
 - pour les établissements scolaires (appartenant à la catégorie d'importance III) remplissant les conditions du paragraphe 1.1⁴ des Règles de Construction Parasismiques PS-MI 89 révisées 92 (NF P06-014),
- zones de sismicité 3 et 4 :
 - pour les bâtiments de catégorie d'importance I,
 - pour les bâtiments de catégorie d'importance II remplissant les conditions du paragraphe 1.1 des Règles de Construction Parasismiques PS-MI 89 révisées 92 (NF P06-014).

L'application des seules dispositions de la présente Annexe ne s'appliquent pas.

A1. Domaine d'emploi

Le bardage rapporté MAX[®] EXTERIOR, MAX[®] UNIVERSAL Ossature métallique peut être mis en œuvre sur parois en béton, planes verticales, ou en habillage de sous-face horizontales en zone de sismicité 2 pour les bâtiments de catégorie d'importance III et IV et en zones de sismicité 3 et 4 pour toutes catégories d'importance de bâtiments selon les arrêtés des 22 octobre 2010 et 19 juillet 2011.

A2. Assistance Technique

La Société FunderMax France dispose d'un service technique qui peut apporter, à la demande écrite du poseur, une assistance technique tant au niveau de l'étude d'un projet qu'au stade de son exécution.

Un tutoriel de mise en œuvre en zones sismique établis par la Société FunderMax France permet de transmettre (à la demande écrite) au maître d'ouvrage et à l'entreprise les informations nécessaires à la conception et à la mise en œuvre en zones sismiques des panneaux MAX[®] EXTERIOR et MAX[®] UNIVERSAL.

Ce tutoriel est disponible sur le site internet : www.fundermax.at rubrique : téléchargement.

A3. Prescriptions

A3.1 Support

Le support devant recevoir le bardage rapporté est en béton banché conforme au DTU 23.1 et à l'Eurocode 8.

A3.2 Chevilles de fixation au support

La fixation au gros œuvre est réalisée par des chevilles métalliques portant le marquage CE sur la base d'un ATE selon ETAG 001- Partie 2 à 5 pour un usage en béton fissuré (option 1 à 6) et respectant les « recommandations à l'usage des professionnels de la construction pour le dimensionnement des fixations par chevilles métalliques pour le béton » (Règles CISMA éditées en septembre 2011).

Les chevilles en acier zingué conviennent lorsqu'elles sont protégées par un isolant rapporté, pour les emplois en atmosphères extérieures protégées rurale non polluées, urbaines et industrielles normales ou sévères.

Pour les autres cas des chevilles en acier inoxydable A4 doivent être utilisées.

Ces chevilles métalliques doivent résister à des sollicitations données aux tableaux A1 ou A2 lorsque les chevrons sont posés avec des pattes-équerres.

La cheville de fixation doit être fixée sur la partie haute de l'équerre

A3.3 Ossature métallique

L'ossature métallique est conforme aux prescriptions du *Cahier du CSTB* 3194 et son modificatif 3586-V2, renforcée par celles ci-après.

- Les ossatures métalliques sont fixées sur le support par l'intermédiaire d'équerres réglables.
- La longueur des ossatures est limitée à une hauteur d'étage.
- Les ossatures sont fractionnées à chaque plancher de l'ouvrage et un joint de 1 cm est aménagé entre chaque montant et entre la rive haute de l'élément inférieur et la bavette.
- L'ossature sera de conception bridée en acier.
- La conception de l'ossature est subordonnée à l'établissement d'une note de calcul établie par le poseur.
- L'entraxe des ossatures est de 600 mm maximum.

Fixation des ossatures sur les équerres par deux vis autoperceuses type SD5-H15- 5,5 x 22 mm D SFS Intec.

L'ossature est composée de profilés acier galvanisé Z275 15/10^{ème} en OMEGA 30 x 30 x 30 en raccords de plaques et cornières 40 x 35 et profils U 30 x 30 x 30 en intermédiaire et extrémités avec un entraxe de 600 mm maximum.

La longueur des ossatures est 3 m maximum.

Les ossatures sont toujours fractionnées à chaque plancher et l'entraxe de leurs fixations est de 1 m.

A3.4 Panneaux

- Dimensions possibles (mm) :
 - Hauteur 3000 x 1800
 - Hauteur 3000 x 1200
 - Hauteur 1500 x 3000

Poids du plus grand panneau 3000 x 1800 = 62,64 kg (épaisseur 8 mm).

- Dimensions maximum de pose :
 - Hauteur 3000 x Longueur 1800 : surface = 5,40 m²

Toutes dimensions dans un rapport de surface avec 5,40 m² et une hauteur maximum de 3000 mm peuvent être mises en œuvre.

La hauteur des panneaux est limitée à 3000 mm (cf. fig. 1 et 2) et ceux-ci ne pontent pas les jonctions d'ossatures au droit des planchers.

Pour les panneaux horizontaux d'une longueur supérieure à 2 m, chaque point fixe de panneau est systématiquement alterné d'un chevron à l'autre afin d'éviter que tous les points fixes de panneaux soient positionnés sur le même profilés d'ossature.

Les panneaux, quelque soit l'épaisseur (6 et 8 mm), présentent les caractéristiques suivantes :

- Contrainte à la flexion : ≥ 80 MPa
- Module d'élasticité : ≥ 9000 MPa
- Coefficient de Poisson : 0,35

A3.5 Fixation des panneaux

Les panneaux sont fixés par des rivets alu inox type AP 16 Ø 5 x 16, 18 ou 21 SFS Intec.

Pose possible avec vis auto perceuses type Irius SX 3/15- L12-S16- Ø 5,5 x 32 mm ou SX3/15-D12- 5,5 x 30 mm SFS Intec ou DRILLNOX TB Ø 5,5 x 28 (LR ETANCO) Les panneaux sont fixés par des rivets alu inox type AP16 Ø 5 x 16 – 18 ou 21 (SFS Intec).

Ces rivets présentent :

- Une limite d'élasticité de 294 MPa.
- Une section résistante de 12,09 mm².
- Une résistance caractéristique à l'arrachement obtenue selon la norme NF P 30-310 de 2250 N sur support alu d'épaisseur 18/10^{ème} et 2370 N sur support acier d'épaisseur mini 15/10^{ème} mm.

⁴ Le paragraphe 1.1 de la norme NF P06-014 décrit son domaine d'application.

Par des vis auto perceuses type SFS IRIUS SX-L-12 Ø 5,5 x 28 ou 38 mm (SFS Intec) ou Drillnox TB Ø 5,5 x 28 (LR ETANCO).

Ces vis présentent :

- Une limite d'élasticité de 600 MPa.
- Une section résistance de 12,19 mm².
- Une résistance caractéristique à l'arrachement obtenue selon la norme NF P 30-310 de 2680 N sur support alu d'épaisseur 20/10^{ème} et 2480 N sur support acier d'épaisseur mini 15/10^{ème} mm.

A3.6 Pattes-équerres

Pattes-équerres en acier galvanisé H 60, A 50, longueur 100 à 200 mm, épaisseur 25/10 type B SFS Intec ou ISOLCO 3000 P ETANCO :

- Entraxes des pattes-équerres 1,00 m maxi.
- Pose des pattes-équerres en quinconce.

Tableaux et figures de l'Annexe A

Tableau A1 – Sollicitations combinées en traction-cisaillement appliquées à la cheville métallique
Pattes-équerres de longueur 100 mm
Montant de longueur 3000 mm maintenu par 4 chevilles d'entraxe 1000 mm
Panneaux d'épaisseur 8 mm de dimensions (H x L) 3 x 1,8 m
Selon les arrêtés des 22 octobre 2010 et 19 juillet 2011 et de l'Eurocode 8.


	1 ^{ère} combinaison				2 ^{ème} combinaison				3 ^{ème} combinaison			
	Zone	Classe bâtiment			Zone	Classe bâtiment			Zone	Classe bâtiment		
		II	III	IV		II	III	IV		II	III	IV
Sollicitation Traction (N)	2		896	991	2		1376	1630	2		1010	1142
	3	896	991	1085	3	1376	1630	1885	3	1010	1142	1275
	4	1085	1180	1275	4	1885	2139	2393	4	1275	1407	1539
Sollicitation Cisaillement (N)	2		280	280	2		334	370	2		462	522
	3	280	280	280	3	334	370	412	3	462	522	589
	4	280	280	280	4	412	459	508	4	583	643	704

Tableau A2 – Sollicitation combinée en traction-cisaillement appliquée à la cheville métallique
Pattes-équerres de longueur 200 mm maximum
Montant de longueur 3000 mm maintenu par 4 chevilles d'entraxe 1000 mm
Panneaux d'épaisseur 8 mm de dimensions (H x L) 3 x 1,8 m
Selon les arrêtés des 22 octobre 2010 et 19 juillet 2011 et de l'Eurocode 8.

	1 ^{ère} combinaison				2 ^{ème} combinaison				3 ^{ème} combinaison			
	Zone	Classe bâtiment			Zone	Classe bâtiment			Zone	Classe bâtiment		
		II	III	IV		II	III	IV		II	III	IV
Sollicitation Traction (N)	2		1772	1866	2		5409	6716	2		2453	2774
	3	1772	1866	1961	3	5409	6716	8023	3	2453	2774	3096
	4	1961	2056	2150	4	8023	9330	10637	4	3096	3417	3738
Sollicitation Cisaillement (N)	2		280	280	2		334	370	2		462	522
	3	280	280	280	3	334	370	412	3	462	522	583
	4	280	280	280	4	412	459	508	4	583	643	704

Note : Les valeurs des tableaux A1 et A2 peuvent être divisées par 2, dans les cas où :

- En pose horizontale de panneaux, la position des points fixes est alternée sur 2 chevrons.
- Les pattes équerres sont doublées (poser en vis-à-vis).

 Domaine sans exigence parasismique

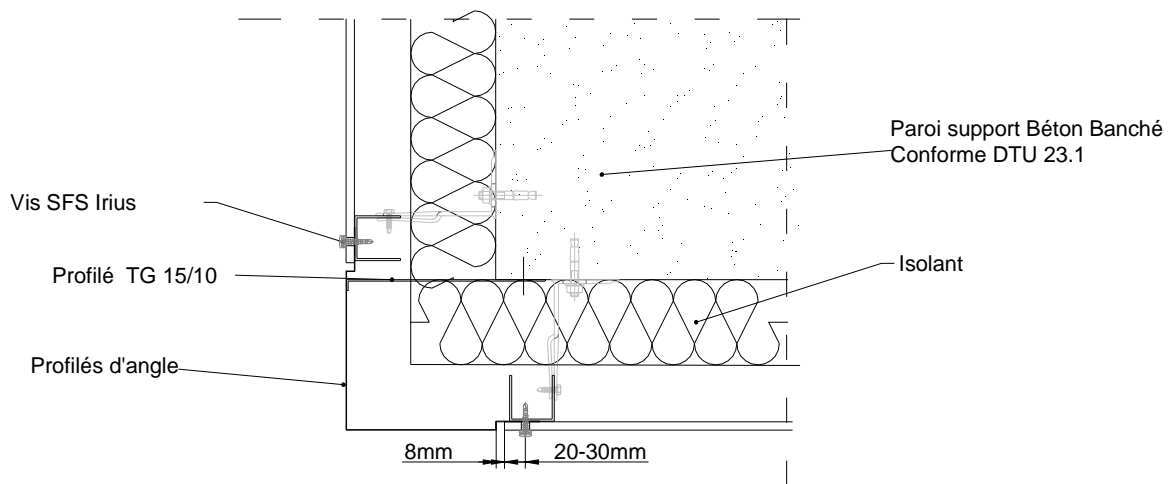


Figure A1 – Traitement de l'angle sortant en zones sismiques – Solution 1

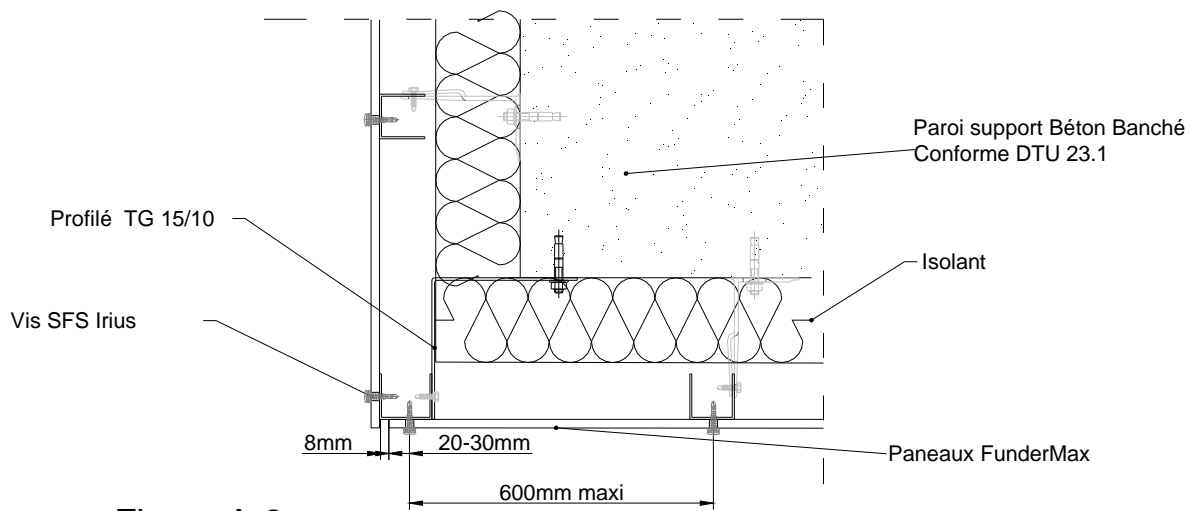


Figure A2 – Traitement de l'angle sortant en zones sismiques – solution 2

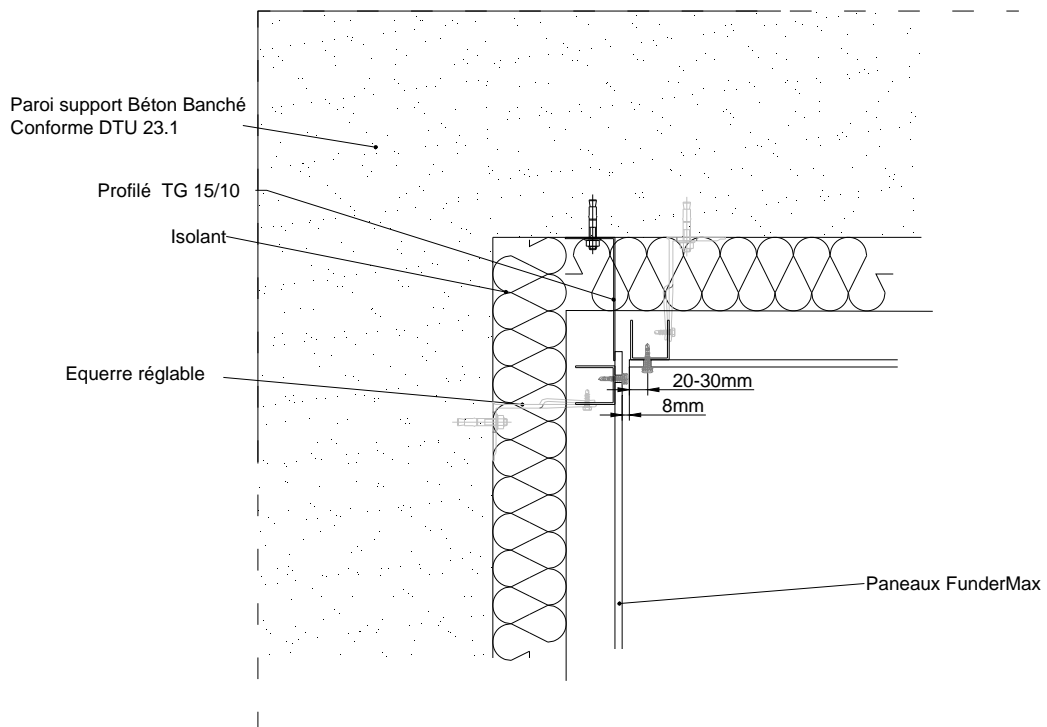


Figure A3 – Angle rentrant en zones sismiques

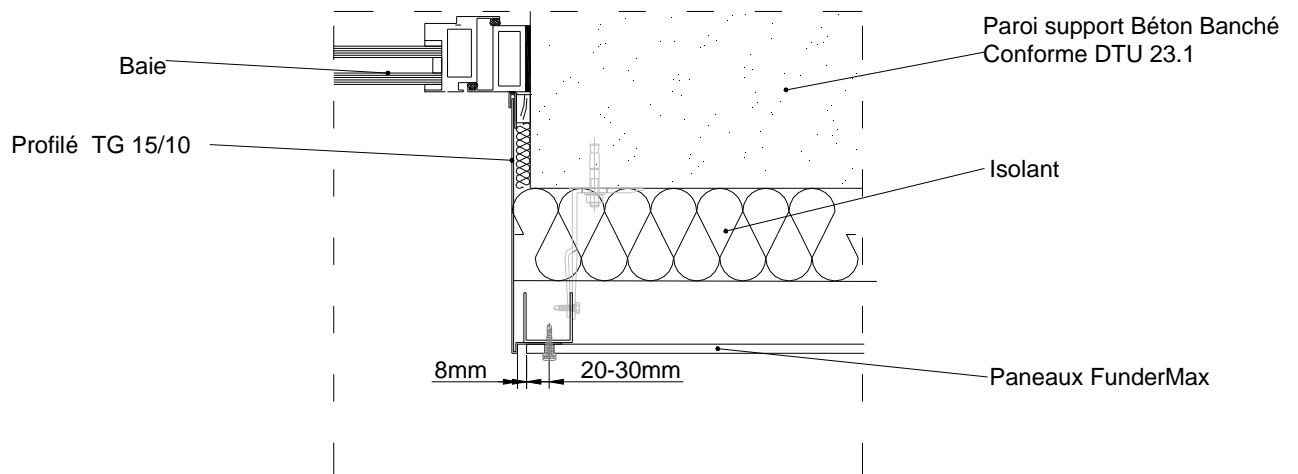


Figure A4 – Habillage latéral de baie

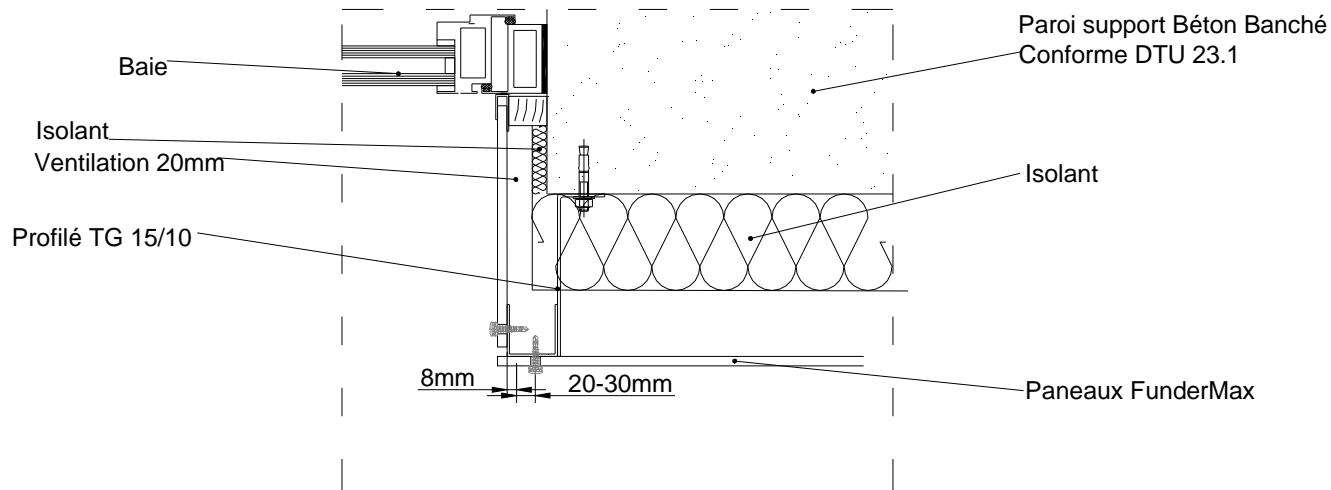


Figure A5 – Habillage latéral de baie

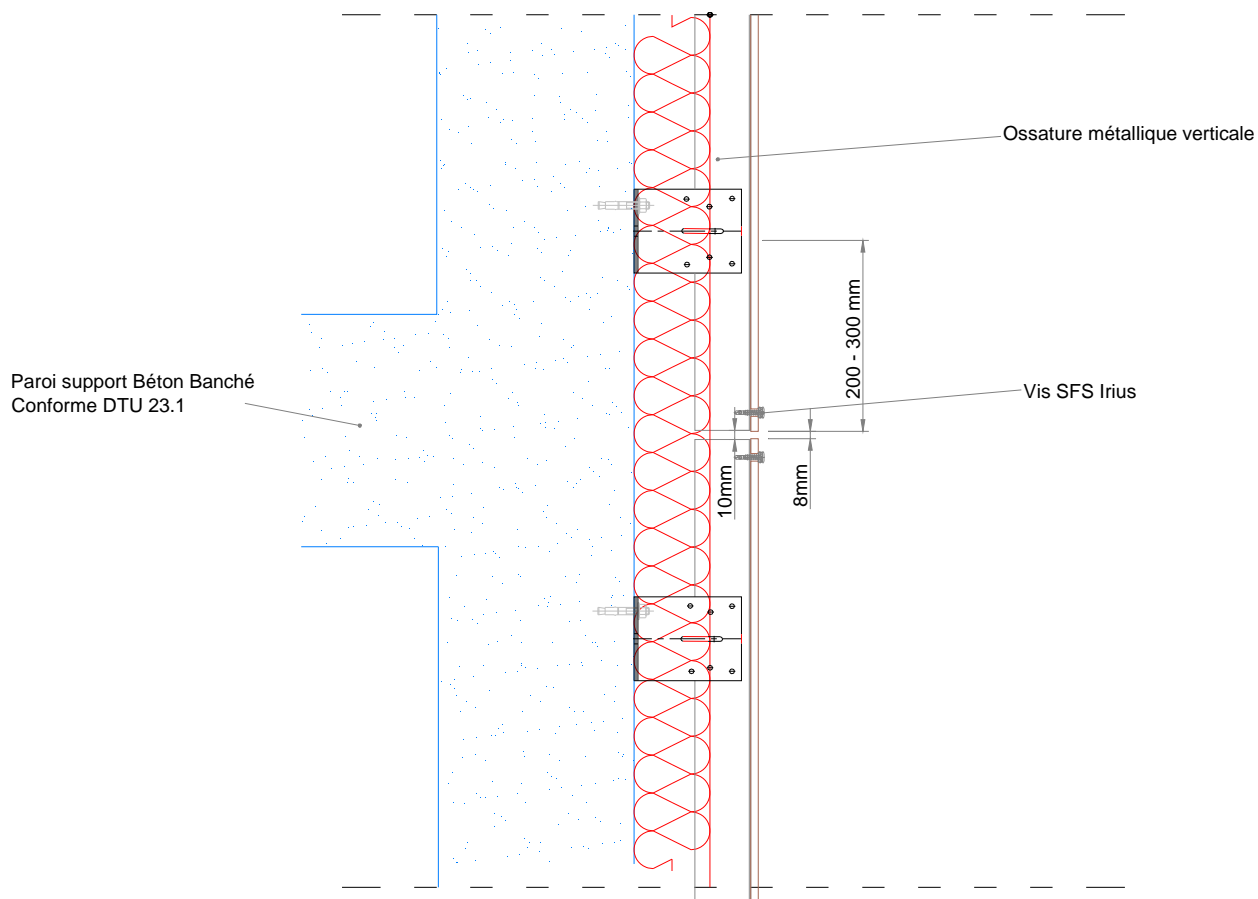


Figure A6 – Fractionnement d'ossature au droit de chaque plancher

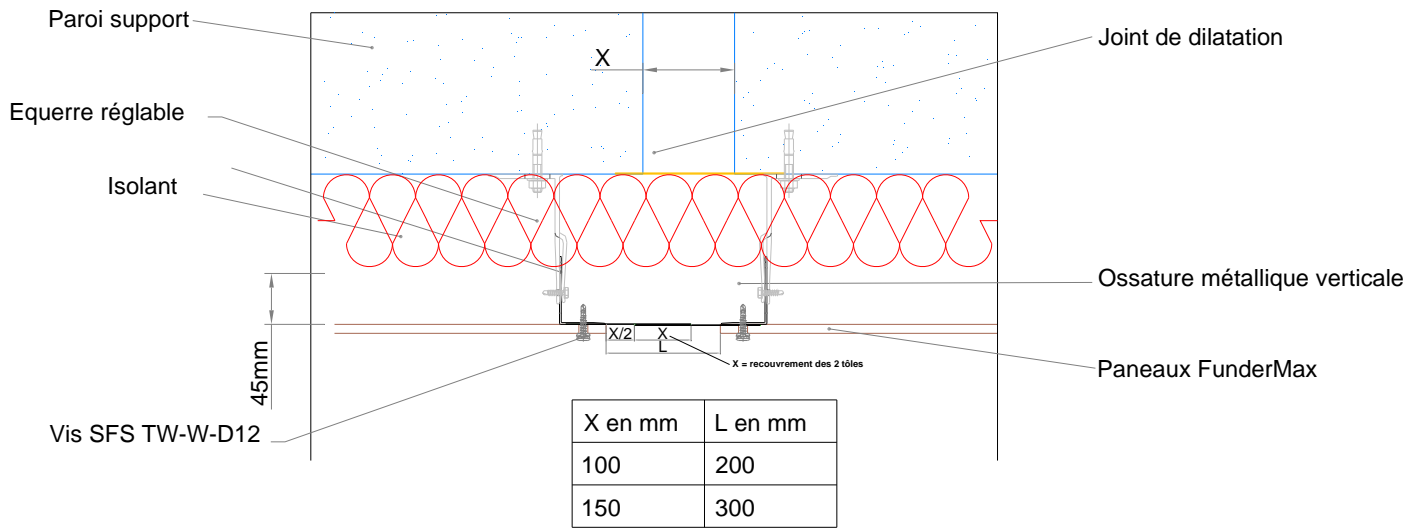


Figure A7 – Joint de dilatation de maçonnerie en zones sismiques compris entre 100 et 150 mm