

Avis Technique 2/10-1397

Annule et remplace l'Avis Technique 2/03-1014

Version corrigée du 22 février 2012

Panneaux en fibres de bois

*Bardage rapport/Vêtage
Built-up cladding
Vorgehängte hinterlüftete
Fassadenbekleidung*

Trespa Meteon TS 700 Fixation sur ossature métallique

Ne peuvent se prévaloir du présent Avis Technique que les productions certifiées, marque ^{CERTIFIÉ} **CSTB** ^{CERTIFIÉ}, dont la liste à jour est consultable sur Internet à l'adresse :

www.cstb.fr

rubrique :

Evaluations
Certification des produits et des services

Titulaire : Société Trespa International BV
P.O. Box 110
NL - 6000 AC Weert

Usine : Société Trespa International BV
Wetering 20
NL - 6002 SM Weert

Distributeur : Société Trespa France
14 Place Georges Pompidou
FR - 78180 Montigny le Bretonneux

Tél. : 33 (0) 1 34 98 16 67
Fax : 33 (0) 1.34 98 16 68
N° vert : 0 800.91.79.22
adresse Internet : www.trespa.com
e-mail : infofrance@trespa.com

Commission chargée de formuler des Avis Techniques
(arrêté du 2 décembre 1969)

Groupe Spécialisé n° 2

Constructions, façades et cloisons légères

Vu pour enregistrement le 30 novembre 2010



Secrétariat de la commission des Avis Techniques
CSTB, 84 avenue Jean Jaurès, Champs sur Marne, FR-77447 Marne la Vallée Cedex 2
Tél. : 01 64 68 82 82 - Fax : 01 60 05 70 37 - Internet : www.cstb.fr

Le Groupe Spécialisé N° 2 "Constructions, Façades et Cloisons Légères" de la Commission chargée de formuler les Avis Techniques a examiné, le 16 février 2010, le système de bardage rapporté/vêtage TRESPA METEON TS 700 Fixation sur ossature métallique présenté par la Société TRESPA INTERNATIONAL BV et distribué par la Société TRESPA FRANCE. Il a formulé sur ce système l'Avis Technique ci-après qui annule et remplace l'Avis Technique 2/03-1014. L'Avis Technique formulé n'est valable que si la certification visée dans le Dossier Technique, basée sur un suivi annuel et un contrôle extérieur, est effective. Cet Avis a été formulé pour les utilisations en France européenne.

1. Définition succincte

1.1 Description succincte

Bardage rapporté ou vêtage constitué de panneaux composés de fibres de bois et cellulosiques recouvert d'une résine uréthane acrylique sur un substrat ou un papier décoratif, fixés au moyen de rivets ou vis autoperceuses sur une ossature métallique constituée de profilés en alliage d'aluminium ou acier galvanisé solidarisés au gros-œuvre.

Caractéristiques générales

- Formats standard de fabrication (mm) :

- 3650 x 1860 (FF)
- 3050 x 1530 (IF)
- 2550 x 1860 (SF)
- 4270 x 2130 (ZF)

- Format maximal de mise en œuvre :

- 3050 x 2130 mm, pose avec vis autoperceuses
- 3650 x 2130 mm, pose avec rivets

Toutes autres dimensions peuvent être réalisées à partir des formats de base dans la limite du format maximal de mise en œuvre.

- Epaisseur des panneaux : 6, 8, 10 et 13 mm.
- Aspect de surface : satiné, brillant, métallisé, texturé et sérigraphié.
- 62 coloris standard unis et 36 coloris spéciaux
- Masse surfacique : $\pm 8,1$ à $17,55$ kg/m² (selon épaisseur)

1.2 Identification des panneaux

Les panneaux TRESPA METEON bénéficiant d'un certificat CERTIFIÉ **CSTB**CERTIFIED sont identifiables par un marquage conforme au § 6.3 du chapitre 1 des « Exigences particulières de la Certification CERTIFIÉ **CSTB**CERTIFIED (EP11) des bardages rapportés, vêtements et vêtements, et des habillages de sous-toiture.

Le marquage est conforme au § 6 du Dossier Technique.

2. AVIS

2.1 Domaine d'emploi accepté

Bardage rapporté

Mise en œuvre sur parois planes et verticales, neuves ou préexistantes, en maçonnerie d'éléments ou en béton, aveugles ou comportant des baies, situées en étage et à rez-de-chaussée correspondant à la classe d'exposition Q3 ou Q4 selon le tableau 1 ci-après.

Vêtage

Mise en œuvre sur supports plans et verticaux en béton ou en maçonnerie enduite (par l'extérieur en l'absence d'isolant rapporté) aveugles ou comportant des baies, situées en étage et à rez-de-chaussée correspondant à la classe d'exposition Q3 ou Q4 selon le tableau 1 ci-après, qui peuvent être recouvert :

- Soit antérieurement par un système d'isolation par enduit mince ou épais sur isolant,
- Soit préalablement par une couche isolante en plaques de polystyrène expansé.

Le procédé de bardage rapporté peut être mis en œuvre sur des ouvrages de classe A, B, C ou D situés en zones sismiques I_a, I_b et II.

2.2 Appréciation sur le procédé

2.2.1 Aptitude à l'emploi

Stabilité

Le procédé bardage rapporté et le procédé vêtage ne participent pas aux fonctions de transmission des charges, de contreventement et de

résistance aux chocs de sécurité. Elles incombent à l'ouvrage qui le supporte.

La stabilité des procédés bardage rapporté et vêtage sur cet ouvrage est convenablement assurée dans le domaine d'emploi proposé.

Sécurité au feu

Le procédé ne fait pas obstacle au respect des prescriptions réglementaires. Les vérifications à effectuer (notamment quant à la règle dite du "C + D", doivent prendre en compte les caractéristiques suivantes:

Classement de réaction au feu :

- Panneaux TRESPA METEON FR:
 - M1 pour la qualité FR en toutes épaisseurs et toutes finitions,
 - B s2 d0 pour la qualité FR épaisseur 6 mm en fonction du programme de livraison,
 - B s1 d0 pour la qualité FR épaisseur supérieure ou égale à 8 mm en fonction du programme de livraison,
 - Panneaux TRESPA METEON standard:
 - M3 pour la qualité standard en toutes épaisseurs et toutes finitions
 - D s2 d0 pour la qualité standard en toutes épaisseurs en fonction du programme de livraison.
 - isolant laine minérale : normalement M0 (à vérifier sur PV particulier)
 - isolant PSE : normalement M1 (à vérifier sur PV particulier)
- Masse combustible : (mégajoules/m²)*
- panneaux 6 mm : 162
 - panneaux 8 mm : 216
 - panneaux 10 mm : 270
 - panneaux 13 mm : 351
 - laines minérales : négligeable au regard des exigences
 - isolant P.S.E. : poids en kg/m² x 43.

Stabilité en zones sismiques

Le comportement du système de vêtage aux actions sismiques n'a pas été évalué.

Le comportement du système de bardage rapporté aux actions sismiques a été évalué. Il peut être mis en œuvre sur des ouvrages de classe A, B, C ou D situés en zones sismiques I_a, I_b et II sous réserves de respecter les prescriptions de l'Annexe A en fin de dossier technique et de justifier de la résistance de l'ensemble des panneaux, fixations et ossature conformément aux Règles PS 92.

Prévention des accidents lors de la mise en œuvre

Elle peut être normalement assurée.

Isolation thermique

Le système permet de satisfaire les exigences minimales de la réglementation en vigueur applicable aux constructions neuves.

Éléments de calcul thermique

Bardage rapporté

Les éléments de calcul thermique sont donnés en annexe 4 du document « Conditions générales de conception et de mise en œuvre de l'ossature métallique et l'isolation thermique des bardages rapportés faisant l'objet d'un Avis Technique ou d'un constat de traditionalité » *Cahiers du CSTB* 3194 et son modificatif 3586-V2).

Vêtage

Le système est susceptible de satisfaire les exigences minimales de la réglementation thermique en vigueur.

Un calcul devra être réalisé au cas par cas :

Lorsqu'il est associé à une isolation préalable, le coefficient de transmission thermique moyen de la paroi U_p doit être calculé conformément aux Règles ThU, Fascicule Parois Opaques :

$$U_p \text{ (W/(m}^2 \cdot \text{K))} = U_c + \frac{\sum \Psi \cdot L + \sum \chi}{A}$$

Avec:

- Ψ Coefficient de transmission linéique des ponts thermiques intégrés (en W/(m.K)) dus au joint horizontal de fractionnement
- L Longueur des profilés d'habillage complémentaires (m)
- χ Coefficient de transmission ponctuel des ponts thermiques intégrés (en W/k) dus aux fixations des rails aluminium (chevilles plastiques ou métalliques avec ou sans entretoise polyamide)
- A Surface de la paroi (m²)
- Uc Coefficient de transmission thermique en partie courante de la paroi

Les coefficients Ψ et χ doivent être déterminés selon les règles TH-U fascicule 5, ainsi que les coefficients de transmission linéique des ponts thermiques de liaison (en w/(m.K)), (angle, départ, arrêt haut, arrêt latéral, entourage de baie).

Lorsque le vêtage vient revêtir un mur enduit par l'extérieur, sa présence ne modifie pas le coefficient de transmission thermique de la paroi (Up) avant application du système. En effet, les déperditions thermiques ponctuelles dues aux fixations traversantes réalisées par chevilles plastiques, sont négligeables et d'ailleurs compensées par la diminution des échanges thermiques superficiels.

Etanchéité

A l'air : elle incombe à la paroi support,

A l'eau : elle est assurée de façon satisfaisante en partie courante, compte tenu de la verticalité de l'ouvrage et de la présence de la lame d'air ; et en points singuliers, par les profilés d'habillage.

Le procédé permet la réalisation de murs de type XIII au sens des "Conditions Générales d'emploi des systèmes d'isolation thermique par l'extérieur faisant l'objet d'un Avis Technique. (Cahier du CSTB 1833 de Mars 1983).

Informations utiles complémentaires

Les performances aux chocs du système correspondent à la classe d'exposition Q3 définie dans les normes P 08.302. Sous réserve que les entraxes des profilés d'ossature support ne soient pas supérieures à 0,45 m pour les panneaux d'épaisseur 6 mm, 0,60 m pour ceux d'épaisseur 8 mm et 0,75 m pour ceux d'épaisseur 10 mm, leur emploi en classe Q4 est possible.

Tableau 1 – Performances aux chocs

Epaisseur des panneaux (mm)	Entraxe des montants supports (mm)		
	≤ 450 mm	450 < et ≤ 600	600 < et ≤ 750
6 mm	Q4	Q3	Q3
8 mm	Q4	Q4	Q3
10 ou 13 mm	Q4	Q4	Q4

Aucune performance revendiquée pour des entraxes de montants supérieurs à 750 mm.

En application des règles d'attribution définies dans le document « Classement reVETIR des systèmes d'isolation thermique des façades par l'extérieur », le système est classé :

$$r_2 \quad e_3 \quad V^*_{1a4} \quad E_3 \quad T_4 \quad I^{**}_{2a3} \quad R_4$$

* V selon épaisseur des panneaux et entraxes de fixations précisées au § 8.2 du Dossier Technique.

** I selon type des panneaux

2.22 Durabilité - Entretien

Cette technologie présente une bonne tenue aux UV.

Depuis 1986, les faces décors des panneaux TRESPA METEON sont traitées avec des résines pigmentées spécifiques acrylique-uréthane. Les résultats des essais comparatifs de dégradation artificielle par rayonnement UV, le constat sur les réalisations passées montrent que cette technologie présente une stabilité des coloris supérieure à celle des panneaux avec surface traitée par papier décor et résines mélamines.

La durabilité du gros-œuvre support est améliorée par la présence de ce bardage rapporté, notamment lorsqu'une isolation thermique lui est associée.

Le remplacement d'un panneau accidenté est possible sans difficulté particulière.

Les classements des panneaux sont:

- Les panneaux TRESPA Meteon sont classés EDS selon la norme EN 438-6

- Les panneaux TRESPA Meteon FR sont classés EDF selon la norme EN 438-6

2.23 Fabrication et contrôle

La fabrication des panneaux de bardage rapporté TRESPA METEON fait l'objet d'un autocontrôle systématique régulièrement surveillé par le CSTB, permettant d'assurer une constance convenable de la qualité.

Le fabricant se prévalant du présent Avis Technique doit être en mesure de produire un certificat ^{CERTIFIÉ} CSTB^{CERTIFIED} délivré par le CSTB, attestant la régularité et le résultat satisfaisant de cet autocontrôle complété par les essais de vérification effectués par le CSTB sur les produits prélevés en cours de visites.

Les produits bénéficiant d'un certificat valide sont identifiables par la présence sur les éléments du logo ^{CERTIFIÉ} CSTB^{CERTIFIED}, suivi du numéro de marquage.

2.24 Fournitures

Les éléments fournis par la société TRESPA France comprennent les panneaux dans les dimensions standard de fabrication. Les distributeurs agréés par TRESPA France peuvent fournir les panneaux découpés au format de pose.

Les autres éléments (vis, chevrons, pattes équerre, plaques d'isolant,...) peuvent être directement approvisionnés par le poseur en conformité avec les prescriptions du Dossier Technique.

2.25 Mise en œuvre

Ces procédés de bardage rapporté et de vêtage nécessitent une reconnaissance préalable du support, un calepinage précis des éléments et profilés complémentaires, et le respect des conditions de pose (cf. C.P.T.).

La société TRESPA FRANCE apporte, sur demande de l'entreprise de pose, son assistance technique.

Les entreprises de pose ne disposant pas d'ateliers équipés pour la découpe et l'usinage des panneaux approvisionneront ces derniers auprès des transformateurs-distributeurs agréés par la société TRESPA FRANCE.

2.3 Cahier des Prescriptions Techniques

Bardage rapporté

La conception et la mise en œuvre de l'ossature métallique devront être conformes aux prescriptions du document "Règles générales de conception et de mise en œuvre de l'ossature métallique et de l'isolation thermique des bardages rapportés faisant l'objet d'un Avis Technique ou d'un Constat de Traditionalité » (Cahiers du CSTB 3194 et son modificatif 3586-V2), renforcées par celles-ci-après :

- La coplanéité des montants devra être vérifiée entre montants adjacents avec un écart admissible maximal de 2 mm.
- La résistance admissible de la patte aux charges verticales à prendre en compte doit être celle correspondante à une déformation sous charge égale à 3 mm.

Elle sera de conception librement dilatable en aluminium ou bridée en acier, et nécessite pour chaque réalisation l'établissement d'une note de calcul établie par l'entreprise de pose ou le fournisseur d'ossature et visée par le titulaire.

Le pontage des jonctions entre profilés porteurs, par les panneaux est exclu.

Vêtage

Au moment de la pose du vêtage, les défauts de planéité du support non isolé (désaffleurements, balèbres, lisses et irrégularités diverses) ne doivent pas être supérieurs à 5 mm sous la règle de 20 cm et à 1 cm sous la règle de 2 m.

Pour les supports qui n'y satisfont pas d'origine, cette condition doit être réalisée par une préparation adaptée (ponçage, brochage, ragréage...). Ces dispositions seront précisées sur les Documents Particuliers du Marché (DPM).

En cas de pose directe sur murs en béton bruts ou en maçonnerie enduite par l'extérieur, les lisses verticales devront autant que de besoin être rendues coplanaires à ± 2 mm près par emploi de cales complémentaires conformes au Dossier Technique.

Dans le cas de murs neufs, la mise en œuvre du vêtage ne doit pas se faire sur murs ressuant.

Dans le cas de pose sur isolant préexistant sous enduit mince ou préalablement mis en œuvre sur maçonnerie d'éléments creux, la longueur des chevilles sera choisie telle qu'elle intéresse au moins deux parois d'alvéole.

Fixations

- Les fixations à la structure porteuse doivent être choisies compte tenu des conditions d'exposition au vent et de leur résistance admissible à l'arrachement dans le support considéré.

- Dans le cas de supports en béton plein de granulats courants ou maçonneries, la charge admissible des chevilles sera celle indiquée dans l'ATE ou l'Avis Technique ou le cahier des charges d'emploi les concernant, accepté par un Contrôleur Technique.
- Dans le cas de supports anciens, la charge admissible des chevilles sera vérifiée par une reconnaissance préalable, conformément au document "Détermination sur chantier de la charge maximale admissible applicable à une fixation mécanique de bardage rapporté" (*Cahier du CSTB 1661*) Conditions de conception et de mise en œuvre.

Fixations des panneaux

L'emploi d'une cale de serrage appropriée aux rivets pour en limiter le serrage, tant dans la réalisation des points de fixation coulissants de l'ossature que pour la fixation des panneaux (à l'exception du point fixe) est impératif.

L'utilisation des canons de perçage pour les rivets et d'un centreur pour les vis est fortement préconisée.

Dans le cas d'utilisation des vis autoperceuses et pour les mêmes raisons, le serrage sera limité au moyen de visseuses munies d'un limiteur de couple et d'une butée de profondeur.

En front de mer les fixations devront être en acier inoxydable A4.

Pour la fixation des panneaux par rivets, ajout de la référence de rivets Alu/Inox C16 à tête plate thermolaquée de la société ETANCO et de ses valeurs caractéristiques d'arrachement Pk selon la norme NF P 30-310 pour la fixation des panneaux TRESPA au format maximum de pose 3650x2130 mm

Ajout des valeurs caractéristiques d'arrachement Pk selon la norme NF P 30-310 pour la référence de rivets AP16-S 5 x 21 mm de la société SFS Intec pour la fixation des panneaux TRESPA au format maximum de pose 3650 x 2130 par rivets,

Pour la fixation des panneaux par rivets ou vis autoperceuses, au format maximum de 3050x2130 mm, modification des références commerciales pour la fixation par vis autoperceuse et indications des valeurs caractéristiques d'arrachement Pk selon la norme NF P 30-310 pour la fixation des panneaux au format maximum de pose 3050 x 2130. (vis inox autoperceuses SX5-D12-5,5 x 37 mm à tête bombée et thermolaquée de Ø 12 mm de la société SFS Intec et vis inox autoperceuses Drillinox star 3,5 PI TB-5,5 x 38 mm à tête bombée et thermolaquée de Ø14,5 mm de la société ETANCO)

(Suppression de SFS Irius SX3/10-L12-5,5 x 28 ou 38 mm)

Ajout des photos des accessoires : canon de perçage, centreur pour vis auto perceuse, cale de serrage facilitant la mise en œuvre et le centrage.

Traitement des joints

10 mm jusqu'au format maxi de 3650 x 2130 mm (conservation de 8 mm jusqu'au format maxi de 3050 x 2130)

Nouvelle présentation des performances du système vis-à-vis du vent (flèche maximale des panneaux au 1/200^{ème})

Intégration des additifs concernant la pose en zone sismique pour le procédé de bardage, et la mise en œuvre des panneaux TRESPA METEON en vêtage sur isolant.

Afin de permettre les mouvements résultant des variations dimensionnelles évoquées ci-dessus, sans générer de contraintes excessives ou de déformations de panneaux, il convient de bien centrer les vis dans les perçages des panneaux, et de ne pas les bloquer, d'utiliser les canons de perçage et les cales de serrage pour les rivets.

Cet Avis est assujéti à une certification de produit CERTIFIE **CSTB**^{CERTIFIED} portant sur les panneaux TRESPA METEON.

Conclusions

Appréciation globale

Pour les fabrications des panneaux TRESPA METEON TS 700 bénéficiant d'un Certificat ^{CERTIFIE}**CSTB**^{CERTIFIED}, délivré par le CSTB, l'utilisation du système dans le domaine d'emploi proposé est appréciée favorablement.

Validité

Jusqu'au 28 février 2016.

*Pour le Groupe Spécialisé n°2
Le Président
M. KRIMM*

*Le Rapporteur du Groupe Spécialisé n°2
M. COSSAVELLA*

3. Remarques complémentaires du Groupe Spécialisé

Cette 5^{ème} révision intègre les modifications suivantes :

- Intégration de l'appellation TS 700 au titre
- Mise au niveau de la norme EN 438 de la valeur de la masse volumique ($\geq 1350 \text{ kg/m}^3$) qui était précédemment suivant la norme ASTM-D792 ($\geq 1400 \text{ kg/m}^3$).
- Modification des valeurs de masse surfacique moyenne selon les épaisseurs
- Modification de l'indication des tolérances dimensionnelles suivant la norme EN 438-6.
- Nouveau format standard de fabrication 4270 x 2130
- Nouveau format maximum de mise en œuvre
 - par vis autoperceuses: 3050 x 2130 mm
 - par rivets: 3650 x 2130 mm
- Ajout de nouveaux coloris

Dossier Technique

établi par le demandeur

A. Description

1. Principe

Procédé de bardage rapporté ou de vêtage à base de panneaux massifs composés de fibres de bois et cellulosiques recouvert d'une résine uréthane acrylique sur un substrat ou un papier décoratif désignés TRESPA METEON et fabriqués par la société Trespa International B.V.

2. Matériaux

- Panneaux massifs à base de résines formo-phénoliques et de fibres de bois ou cellulosiques désignés TRESPA METEON et fabriqués par la société TRESPA INTERNATIONAL B.V.
- Ossature en acier ou en alliage d'aluminium et isolants conformes aux prescriptions du document: "Règles générales de conception et de mise en œuvre de l'ossature métallique et de l'isolation thermique des bardages rapportés faisant l'objet d'un Avis Technique" (*Cahiers du CSTB 3194 et son modificatif 3586-V2*).
- En cas de pose directe sur murs en béton bruts ou en maçonnerie enduite par l'extérieur, les lisses verticales devront autant que de besoin être rendues coplanaires à ± 2 mm près par emploi de cales complémentaires de dimensions minimales 100 x 100 mm, enfilées sur la cheville et disposées entre lisse et support, d'épaisseur convenable et faites d'un matériau résistant, imputrescible et non corrodable.
- Rivets en alliage d'aluminium.
- Vis autoperceuses en acier inoxydable A2 ou A4.
- Isolant certifié ACERMI conforme au cahier du CSTB 3586 pour le bardage rapporté et de classement I₃ S₁ O₂ L₂ E₁ pour le vêtage
- Profilés de traitement des joints en métal ou en PVC.
- Profilés d'habillage métalliques.

3. Eléments

Le procédé Trespa Meteon TS 700 est un système complet de bardage rapporté ou de vêtage comprenant les panneaux de parement, définissant l'ossature support ainsi que les fixations des panneaux et les divers accessoires nécessaires au traitement des points singuliers.

3.1 Panneaux

Les panneaux TRESPA METEON sont conformes à la norme EN 438.

Désignation : TRESPA METEON et TRESPA METEON/FR pour les panneaux ayant un classement de réaction au feu :

- Panneaux TRESPA METEON FR :
 - M1 pour la qualité FR en toutes épaisseurs et toutes finitions,
 - B s2 d0 pour la qualité FR épaisseur 6 mm en fonction du programme de livraison,
 - B s1 d0 pour la qualité FR épaisseur supérieure ou égale à 8 mm en fonction du programme de livraison,
- Panneaux TRESPA METEON standard :
 - M3 pour la qualité standard en toutes épaisseurs et toutes finitions
 - D s2 d0 pour la qualité standard en toutes épaisseurs en fonction du programme de livraison.

Nature

Panneaux massifs composés de fibres de bois ou cellulosiques recouvert d'une résine uréthane acrylique multicouche sur un support papier ou un papier décoratif désignés TRESPA/METEON et fabriqués par la société Trespa International B.V.

Composition

- Taux de fibres : 60 % à 70 %
- Nature des résines au cœur des panneaux : formo-phénolique
- Nature des résines de surface : acrylique - uréthane
- Pigments organiques ou minéraux

Propriétés physiques et mécaniques

Cf. Tableau 1 en fin de dossier.

- Formats standard de fabrication des panneaux (mm) :
 - 3650 x 1860 (FF)

- 3050 x 1530 (IF)
- 2550 x 1860 (SF)
- 4270 x 2130 (ZF)

- Format maximal de mise en œuvre à l'aide de vis autoperceuses : 3050 x 2130 mm pour les épaisseurs 6, 8, 10 et 13 mm
- Format maximal de mise en œuvre à l'aide de rivets : 3050 x 2130 mm pour les épaisseurs 6, 8, 10 et 13 mm 3650 x 2130 mm limité aux épaisseurs 6, 8 et 10 mm

- Sous-format

Toutes dimensions possibles obtenues par découpe des formats standard, dans la limite du format maximal de mise en œuvre déterminé par le mode de fixation.

- Epaisseurs : 6, 8, 10 et 13 mm.
- Tolérances sur dimensions des formats standard de fabrication (EN 438-6) :
 - Epaisseur :
 - 6 mm et 8 mm : ± 0.40 mm
 - 10 mm : ± 0.50 mm
 - 13 mm : ± 0.60 mm
 - Longueur / largeur : + 10 mm/ - 0 mm
 - Hors-équerre : Maximun 1,5 mm/m
- Tolérances sur dimensions de panneaux découpés et usinés selon calepinage :
 - Longueur ± 1 mm
 - Largeur ± 1 mm
 - Hors-équerre < 1 mm/m
- Masse surfacique moyenne (kg/m²) selon épaisseurs :
 - 6 mm : 8,1
 - 8 mm : 10,8
 - 10 mm : 13,5
 - 13 mm : 17,55
- Aspect : satiné, brillant, métallisé, texturé et sérigraphié.
- Coloris :

	Référence	Coloris
	Métallique	
1	CM 22.4.1	Mystic Silver
2	CM 26.4.2	Mystic Green
3	M 06.4.1	Ambre
4	M 12.4.2	Grenat
5	M 18.7.2	Améthyste
6	M 21.3.4	Bleu Azurite
7	M 21.8.1	Gris Graphite
8	M 35.7.1	Vert Malachite
9	M 40.4.3	Jaune Moutarde
10	M 51.0.1	Gris Aluminium
11	M 51.0.2	Gris Urbain
12	M 53.0.1	Cuivre
13	M 53.0.2	Laiton
14	M 05.5.1	Titanium Bronze
15	M 04.4.1	Titanium Silver
	Décor bois	
1	NW01	Loft Grey
2	NW02	Elegant Oak
3	NW03	Harmony Oak
4	NW04	Pacific Board
5	NW05	Loft Brown
6	NW06	Montreux Amber
7	NW07	Montreux Sunglow

8	NW08	Italian Walnut
9	NW09	Wenge
10	NW10	English Cherry
11	NW11	Santos Palisander
12	NW12	Natural Bagenda
13	NW13	Country Wood
14	NW14	French Walnut
15	NW15	Milano Sabbia
16	NW16	Milano Terra
17	NW17	Milano Grigio
	Naturel	
1	NA05	Erosion
2	NA06	Patina
3	NA07	Deep Blue
4	NA08	Sierra Red
5	NA09	Oxidation
6	NA10	Titanic
	Couleurs unies	
1	A 03.0.0	Blanc
2	A 03.1.0	Gris Pastel
3	A 03.4.0	Gris Argent
4	A 04.0.0	Crème
5	A 04.0.1	Jaune Perle
6	A 04.0.2	Jaune Clair
7	A 04.1.7	Jaune d'Or
8	A 05.0.0	Blanc Pur
9	A 05.1.0	Blanc Papyrus
10	A 05.1.1	Beige Pierre
11	A 05.1.2	C champagne
12	A 05.1.4	Jaune Soleil
13	A 06.3.5	Ocre
14	A 07.1.1	Sable
15	A 08.2.1	Beige Moyen
16	A 08.2.3	Saumon
17	A 08.3.1	Gris Pierre
18	A 08.4.5	Rouille
19	A 08.8.1	Brun Foncé
20	A 09.6.4	Acajou
21	A 10.1.8	Rouge Orangé
22	A 10.3.2	Rose Antique
23	A 10.3.4	Terra Cotta
24	A 10.4.5	Terre de Sienne
25	A 10.6.1	Taupe
26	A 11.4.4	Rouge Brique
27	A 12.3.7	Rouge Carmin
28	A 12.6.3	Bordeaux
29	A 13.3.1	Bruyère
30	A 14.7.2	Rouge Brun
31	A 16.5.1	Mauve
32	A 17.3.5	Cyclamen
33	A 18.3.5	Prune
34	A 20.2.3	Lilas Bleu
35	A 20.5.2	Bleu Lavande
36	A 20.7.2	Bleu Marine
37	A 21.1.0	Gris Hiver
38	A 21.5.1	Gris Souris
39	A 21.5.4	Bleu Cobalt
40	A 22.2.1	Gris Bleu

41	A 22.3.1	Gris Océan
42	A 22.4.4	Bleu Vif
43	A 22.6.2	Denim Foncé
44	A 22.6.3	Bleu Nuit
45	A 23.0.4	Bleu Minerai
46	A 24.4.1	Bleu Acier
47	A 25.7.1	Gris Foncé
48	A 25.8.1	Gris Anthracite
49	A 26.5.4	Pacifique
50	A 28.2.1	Aigue Marine
51	A 28.6.2	Vert Moyen
52	A 30.2.3	Turquoise
53	A 30.3.2	Vert d'Eau
54	A 32.2.1	Vert Clair
55	A 32.7.2	Vert Émeraude
56	A 33.3.6	Vert Brillant
57	A 34.8.1	Vert Sapin
58	A 36.3.5	Vert Gazon
59	A 36.4.1	Vert Agave
60	A 37.2.3	Vert Printemps
61	A 40.5.1	Vert Mousse
62	A 90.0.0	Noir

D'autres coloris et aspects, vérifiés de comportement équivalent en vieillissement artificiel peuvent être proposés dans le cadre de l'élargissement de la gamme actuelle après justification des caractéristiques de résistance à la lumière sous lampe à arc au Xénon après 3000 heures d'exposition au Xénotest selon les modalités des normes ISO 4892 et DIN 53-387 (soit une énergie rayonnée de 6 GJ/m²) et évaluation d'après échelle des gris > 4 selon ISO 105A02.

3.2 Ossature verticale pour bardage rapporté

L'ossature métallique est conforme aux prescriptions du document « Règles générales de conception et de mise en œuvre de l'ossature métallique et de l'isolation thermique des bardages rapportés faisant l'objet d'un Avis Technique ou d'un Constat de Traditionalité » (*Cahiers du CSTB 3194 et son modificatif 3586-V2*). L'ossature sera de conception librement dilatable en aluminium ou bridée en acier. L'ossature sera de conception bridée en aluminium pour des longueurs inférieures à 3 m.

3.2.1 Profilés (cf. fig. 2)

L'ossature en acier galvanisé est constituée de profilés verticaux réalisés par pliage de tôle d'acier galvanisé au moins Z 275 en atmosphère extérieure directe, selon NF P 34-310 d'épaisseur 15 ou 20/10^{ème} mm selon des sections en forme d'oméga (Ω), de cornière (L) ou en (U).

L'ossature aluminium est constituée de profilés verticaux réalisés par extrusion d'alliage d'aluminium AGS 6060 ou 6063 tels que les profilés en T, Ω ou cornière du système FACALU LR 110 de la société ETANCO (cf. fig. 4 bis et 4ter).

L'épaisseur des profilés en alliage d'aluminium est fixée à 2 mm pour une pose par rivets et 2,5 mm par vis.

L'ossature sera de type bridée pour les profils en acier galvanisé ou en aluminium d'une longueur jusqu'à 3 m et de type librement dilatable pour les profils aluminium d'une longueur supérieure à 3 m.

Selon la nature du métal, la section et l'inertie des profilés seront choisies pour que la flèche prise tant en pression qu'en dépression sous vent normal, soit inférieure à 1/200^e de la portée entre fixations du profilé à la structure porteuse.

La mise en œuvre est subordonnée à l'établissement de plans de détails et d'une note de calcul établie par l'entreprise de pose et visée par le titulaire.

3.2.2 Pattes de fixation

Selon la nature des profilés porteurs (acier galvanisé ou alu), ces pattes sont :

- Soit réalisées par pliage de tôle d'acier galvanisée au moins Z 275 selon NF P 34-310,
- Soit réalisées en alliage d'aluminium.

3.3 Ossature verticale pour vêtage

3.3.1 Ossature en acier

Profilés « oméga » avec une surface d'appui de 80 mm minimum pour les montants de jonction entre 2 panneaux et 30 mm minimum pour les montants intermédiaires.

Profilés d'épaisseur 15/10^{ème} minimum en acier galvanisé Z 275 dans le cas d'une exposition dans une atmosphère rurale non polluée (selon NF P 34-310) sinon se référer à la norme NF P 24-351.

La longueur des profilés en acier est de 6 m maximum.

3.32 Ossature en alliage d'aluminium

Profilés « oméga » 100/29, épaisseur 20 ou 25/10^{ème} avec une surface d'appui de 80 mm minimum pour les montants de jonction entre 2 panneaux et 54 mm minimum pour les montants intermédiaires.

La longueur des profilés en aluminium est de 3 m maximum

3.33 Chevilles de fixation de l'ossature

Les fixations sont un ensemble vis+cheville faisant l'objet d'un cahier des charges visé par un contrôleur technique comprenant :

- Une vis de diamètre 7 mm en acier zingué bichromaté ou en acier inoxydable en fonction de l'atmosphère extérieure.
- Une cheville de diamètre 10 mm en super polyamide (nylon).

3.4 Isolation thermique

L'isolation certifiée ACERMI sera mise en œuvre conformément aux prescriptions du *Cahiers du CSTB* 3194 et son modificatif 3586-V2 pour la pose en bardage rapporté et posséder le classement minimal I₃ S₁ O₂ L₂ E₁ pour la pose en vêtage.

3.5 Fixation des panneaux TRESPA METEON format maximum de pose 3650 x 2130 mm

Fixation par rivets pour les panneaux d'épaisseur 6, 8, et 10 mm

- Rivets Alu / Inox C16 à tête plate thermolaquée fournis par la Sté ETANCO :
 - Longueur du corps : 22 mm
 - Diamètre du corps : 4,8 mm
 - Diamètre de la tête : 16 mm
 - Capacité de serrage 14 à 17 mm
- Valeurs caractéristiques d'arrachement P_k, déterminées selon la norme NF P 30-310 :
 - Acier d'épaisseur 1,5 mm : 3088 N
 - Aluminium d'épaisseur 2 mm : 1341 N
- Rivets AP16-S-5 x 16 mm fournis par la société SFS Intec :
 - Corps : alliage d'aluminium AIMg 5
 - Diamètre du corps : 5,0 mm
 - Tige : acier inoxydable A3
 - Diamètre de la tige : 2,7 mm
 - Diamètre de la tête : 16 mm à tête plate thermolaquée
 - Longueur du corps : 14 mm
 - Diamètre de la tête : 16 mm
- Rivets AP16-S 5 x 21 mm fournis par la société SFS Intec (caractéristiques identiques) :
 - Capacité de serrage : 13 à 18 mm
- Valeurs caractéristiques d'arrachement P_k, déterminées selon la norme NF P 30-310 :
 - Acier d'épaisseur 1,5 mm : 2370 N
- Valeurs de rupture à la traction
 - Aluminium d'épaisseur ≥ 2 mm : 3540 N
 - Acier d'épaisseur ≥ 2 mm : 3720 N

Afin d'assurer le centrage des rivets, il est nécessaire d'utiliser un canon de perçage.

Afin de permettre la libre dilatation du panneau il est nécessaire d'utiliser une cale de serrage en nez de riveteuse (cf. fig 20 et 21bis).

D'autres fixations (rivets) de dimensions identiques et de caractéristiques mécaniques supérieures ou au moins égales, peuvent être utilisées.

3.6 Fixation des panneaux TRESPA METEON format maximum de pose 3050 x 2130 mm

Fixation par rivets pour les panneaux d'épaisseur 6, 8, 10 et 13 mm comme décrit au § 3.5 (rivets AP16-S 5 x 21 mm de la Société SFS Intec en épaisseurs 13 mm).

Fixation par vis autoperceuses pour les panneaux d'épaisseur 6, 8 et 10 et 13 mm

Vis inox autoperceuses SX5-D12- 5,5 x 37 mm à tête bombée et thermo-laquée de Ø 12 mm fournies par la société SFS Intec.

Capacité de perçage 5 mm.

Valeurs caractéristiques d'arrachement P_k, déterminées selon la norme NF P 30-310 :

• Acier d'épaisseur 2 mm : 3790 N

• Acier d'épaisseur 1,5 mm : 2890 N

• Aluminium d'épaisseur 2,5 mm : 3960 N

Vis inox autoperceuses Drillnox star 3,5 PI TB - 5,5 x 38 mm à tête bombée et thermo-laquée de Ø 14,5 mm fournies par la société ETANCO.

Capacité de perçage 3,5 mm maxi

Valeurs caractéristiques d'arrachement P_k, déterminées selon la norme NF P 30-310 :

• Acier d'épaisseur 2 mm : 2900 N

• Acier d'épaisseur 1,5 mm : 2400 N

• Aluminium d'épaisseur 2,5 mm : 2910 N

D'autres fixations (vis) de dimensions identiques et de caractéristiques mécaniques supérieures ou au moins égales, peuvent être utilisées.

Afin de permettre la libre dilatation du panneau il est nécessaire d'utiliser une visseuse avec limiteur de couple et butée de profondeur.

Afin d'assurer le centrage des vis dans les points coulissants, il est nécessaire d'utiliser un centreur (cf. fig. 21).

3.7 Accessoires associés

- Profilé alu ou PVC (cf. fig. 4) pour le traitement des joints horizontaux.
- Profilés d'habillage métalliques usuellement utilisés pour la réalisation des points singuliers des bardages traditionnels. La plupart figurent au catalogue de producteurs spécialisés, d'autres sont à façonner à la demande en fonction du chantier ; ils doivent répondre aux spécifications ci-après :
 - Tôle d'aluminium oxydée anodiquement classe 15 ou 20 selon norme NF A 91-450, ou prélaquée selon norme NF P 34-601-épaisseurs 10/10e mm à 15/10e mm.
 - Tôle d'acier galvanisé au moins Z 275 selon norme P 34-310 dans le cas d'une atmosphère rurale non polluée sinon se référer à la norme NF P 24-351.
 - Tôle d'acier galvanisé au moins Z 275 et prélaqué selon norme NF EN 1396 dans le cas d'une atmosphère rurale non polluée sinon se référer à la norme NF P 24-351.

4. Fabrication

Les panneaux TRESPA METEON sont fabriqués par la Société TRESPA INTERNATIONAL B.V. dans son usine de Weert - Wetering 20 - 6002 SM WEERT – PAYS-BAS.

La fabrication des panneaux s'effectue selon les différentes phases suivantes :

- réception des matières premières
- fabrication des résines pour le cœur et pour les faces décor
- imprégnation des fibres bois ou cellulosiques du cœur par leurs résines,
- préparation et pigmentation de la résine décor
- mise sous presse
- La polymérisation complète et irréversible est obtenue par pressage à haute température sous forte pression.
- calibrage
- contrôle qualité
- conditionnement

La fabrication des panneaux fait l'objet d'une certification ISO 9001 (certificat n° 936637 de LRQA).

5. Organisation des contrôles

5.1 Matières premières

- Contrôles des caractéristiques imposées aux producteurs selon un cahier des charges.
- Contrôle de l'aspect et de la colorimétrie de la résine de surface
- Contrôle de la viscosité et du pH des résines formo-phénoliques

5.2 Contrôles en cours de fabrication

- Autocontrôle pendant et après fabrication des résines. Contrôle de l'imprégnation sur prélèvement d'échantillon à raison de 3 par heure.

5.3 Contrôles sur produits finis

- Résistance au rayonnement UV : 12 fois/an par coloris,
- Dimensionnel (épaisseur) selon EN 438 en continu sur la ligne de production,
- Stabilité dimensionnelle ≤ 2,5 mm/m selon EN 438 : 1 fois/mois par type de panneau et sur toutes épaisseurs
- Résistance en ambiance humide selon EN 438 2-15 sur chaque panneau

- Résistance au choc selon EN 438 : 1 fois/mois
- Résistance en flexion selon NF EN ISO 178 : chaque panneau
Valeurs certifiées :
 - Contrainte à rupture ≥ 120 MPa
 - Module d'élasticité ≥ 9000 MPa

6. Identification

Les panneaux TRESPA METON bénéficiant d'un certificat **CERTIFIE CSTB CERTIFIED** sont identifiables par un marquage conforme au § 6.3 du chapitre 1 des « Exigences particulières de la Certification **CERTIFIE CSTB CERTIFIED** des bardages rapportés, vêtements et végétaux, et des habillages de sous-toiture » et comprenant notamment :

Sur le produit

- Le logo **CERTIFIE CSTB CERTIFIED**,
- Le numéro d'usine et le numéro de produit,
- Le repère d'identification de la fabrication

Sur les palettes

- Le nom du fabricant, une identification de l'usine de production,
- L'appellation commerciale du système et l'appellation commerciale du produit,
- Le numéro de l'agrément technique pour lequel le produit certifié est approprié.

Outre la conformité au règlement, le marquage comporte :

- La marque commerciale.
- Le type de dalle.
- Le coloris, les dimensions, les quantités.

7. Fourniture - Distribution

Le système est commercialisé en FRANCE par TRESPA FRANCE sous la dénomination TRESPA TS 700 sur ossature métallique. Le panneau TRESPA METEON est distribué par un réseau de distributeurs agréés par TRESPA dont la liste est communiquée sur demande.

Les éléments fournis par TRESPA FRANCE comprennent les panneaux TRESPA METEON dans des dimensions standard (non découpés). Les « distributeurs TRESPA » peuvent, à la demande de l'entreprise, livrer les panneaux découpés aux formats de pose. Les rivets, les vis autoperceuses, les profilés alu ou PVC sont fournis par les distributeurs spécialisés dont les produits ont été préalablement agréés par TRESPA FRANCE.

Les profilés d'ossature, les matériaux isolants, les pattes de fixation, leurs accessoires ainsi que les profilés complémentaires d'habillage sont directement approvisionnés par le poseur en conformité avec les prescriptions du présent Dossier Technique.

8. Mise en œuvre

8.1 Mise en place de l'ossature verticale pour vêlage

Les profilés métalliques sont fixés verticalement sur le support en appui direct sur le support isolé ou non.

Les chevilles de fixation de l'ossature sont disposées en quinconce le long et au centre des ailes des profilés oméga.

Les trous dans les lisses sont pré-percés avant leur pose afin que la collerette de la cheville nylon vienne s'appuyer sur le profil.

La profondeur d'ancrage, quelle que soit l'épaisseur de l'éventuelle isolation extérieure existante ou rapportée, doit respecter le cahier des charges de fabrication des fixations.

L'entraxe vertical des fixations du profilés qui est en tous cas inférieur ou égal à 1 m, est déterminé par les paramètres ci-après compte tenu des charges de vent relatives à l'exposition du chantier.

- La résistance admissible à l'arrachement des chevilles retenues dans le support considéré eu égard à la profondeur réelle d'enfoncement.
- La flèche du profilés sous vent normal ne doit pas dépasser $1/200^{\text{ème}}$ de la portée entre fixations.
- Le fléchissement sous charge de poids propre en tête de fixation doit être inférieur ou égal à 0,5 mm (calcul sur la section du métal en fond de filet).
- Le moment appliqué à la fixation en œuvre ne devra pas être supérieur à celui admissible de la cheville (cf. Cahier des Charges la concernant).
- Le porte-à-faux d'extrémité d'une lisse, après sa dernière fixation, ne doit pas dépasser 20 cm.

Sur la hauteur d'une façade, les éléments seront toujours raccordés en alignement bout à bout avec une éclisse coulissante permettant leur libre dilatation.

8.2 Assistance technique

La société TRESPA FRANCE ne pose pas elle-même.

La mise en œuvre est effectuée par des entreprises spécialisées dans les revêtements de façades et de bardages rapportés, à la demande desquelles, la société TRESPA FRANCE peut apporter son assistance technique.

8.3 Domaine d'emploi

- Mise en œuvre du procédé bardage rapporté sur parois planes et verticales, neuves ou préexistantes, en maçonnerie d'éléments ou en béton, situées en étage et à rez-de-chaussée protégé ou non des risques de chocs (cf. tableau 1 de l'Avis).
- Mise en œuvre du procédé vêlage en travaux neufs sur support en béton ou en maçonnerie enduite par l'extérieur en l'absence d'isolation par l'extérieur, ne présentant pas de défauts de planéité, désaffleurements, balèbres, bosses et irrégularités diverses supérieurs à 5 mm sous la règle de 20 cm, et à 1 cm sous la règle de 2 m. Les supports peuvent être revêtus :
 - Soit antérieurement par un système d'isolation avec enduit mince ou épais sur isolant
 - Soit préalablement par une couche isolante en plaques de polystyrène expansé.
- Le procédé de bardage rapporté peut être mis en œuvre sur des ouvrages de classe A, B, C et D en zones sismiques Ia, Ib et II en respectant les préconisations de l'Annexe A en fin de Dossier Technique et en justifiant de la résistance, conformément aux règles PS 92, de l'ensemble panneaux, fixations et ossature.
- L'exposition au vent des panneaux correspond à des pressions ou dépressions sous vent normal, calculées selon les deux méthodes ci-après, l'ossature support ayant été vérifiée convenir par ailleurs.

8.4 Règles de conception vis-à-vis des effets du vent

La tenue des panneaux Trespas Meteor sur l'ossature métallique, vis-à-vis des effets du vent, est déterminée à partir des éléments suivants :

- La valeur de résistance admissible d'arrachement sous vent normal de la vis est prise égale à 500 N (valeur caractéristique P_k déterminé conformément à la norme NF P 30-310 affectée d'un coefficient de sécurité de 3,5)
- Les valeurs de résistances unitaires admissibles du panneau sous tête de fixation sont données dans le tableau ci-dessous, en fonction de la localisation (milieu, bord, et angle), des entraxes entre fixations et de l'épaisseur du panneau.
- La flèche (f) en mm prise sous vent normal par les panneaux est limitée au $1/200^{\text{ème}}$ de la portée entre points de fixation et se calcul selon la formule :

$$f = K \frac{P \cdot L^4}{E \cdot I}$$

k : coefficient caractérisant la nature des appuis est pris égal à 0,013 pour 2 appuis et 0,0054 pour 3 appuis et plus

P : pression ou dépression sous vent normal en Pa

E : module d'élasticité en Pa

L : la plus grande distance verticale ou horizontale entre fixations successives en mm

I : moment d'inertie = $h^3/12$ mm³

h : épaisseur du panneau en mm

Tableau - Résistances unitaires admissibles (en Newtons) en fonction de la localisation des fixations et de l'épaisseur des panneaux

Epaisseur du panneau	Milieu	Bord	Angle
6 mm	480	300	240
8 mm	500	500	430
10 et 13 mm	500	500	650

Dans les tableaux 2 à 6 on trouvera les résistances admissibles à la dépression exprimées en Pascals sous vent normal, calculées sur la base des éléments précédents avec des perçages à 20 mm des bords de panneaux et un entraxe entre supports verticaux de 450 à 900 mm.

8.5 Principes généraux de pose

Après réception, retirer les bandes de cerclage des palettes.

Le stockage des panneaux doit être impérativement effectué sous abri, par empilage à plat sur palette. La palette entamée ne doit pas être laissée découverte, mais protégée par un panneau de particules au-

dessus et en dessous de la pile de panneaux TRESPA METEON ou par la protection plastique d'origine étanche à l'eau.

En l'absence d'équipements adaptés, l'approvisionnement sur chantier de panneaux non transformés est fortement déconseillé.

TRESPA FRANCE livre des panneaux aux dimensions standard qui doivent être découpés et percés par les transformateurs agréés ou par des entreprises disposant d'ateliers intégrés. L'ajustage des panneaux et le perçage avec un outillage adapté, pourront être éventuellement réalisés sur chantier.

Les outils de découpe et de perçage doivent être impérativement en acier au carbure de tungstène ou au diamant. A partir des formats standard usine, on peut réaliser tout type de sous-format adapté au calepinage de l'ouvrage préalablement établi. Se référer aux préconisations de TRESPA INTERNATIONAL pour la découpe des panneaux.

8.6 Calepinage - Formats de pose

Le système nécessite une calepinage préalable.

Le système n'impose pas de sens particulier de pose (à l'exception des coloris métallisés ou décor bois qui doivent être découpés et posés dans le même sens afin d'obtenir une réflexion identique de la lumière sur chaque module).

Le système autorise la mise en œuvre de formats entiers sans dépasser les formats maximum de pose ainsi que toutes les dimensions intermédiaires.

En cas d'éclissage coulissant des profilés d'ossature, les aboutages de ces derniers devront coïncider avec les joints horizontaux des panneaux TRESPA METEON.

Afin d'optimiser au mieux le calepinage dans le cadre des projets, la société TRESPA FRANCE peut apporter son appui aux concepteurs. De même, à partir d'un listing de modules fourni par le concepteur ou l'entreprise, les transformateurs agréés par TRESPA FRANCE peuvent établir une optimisation de la découpe et ainsi limiter au minimum le nombre de panneaux nécessaires à la réalisation d'un chantier.

8.7 Ventilation - Lame d'air

Le positionnement en avancée des profilés verticaux doit prévoir, outre l'épaisseur réservée à l'isolant, une lame d'air ventilée d'épaisseur minimale de 20 mm, cette épaisseur étant comptée du nu extérieur de l'isolant au nu extérieur du plan d'ossature verticale.

Indépendamment de la communication avec l'extérieur au niveau des joints horizontaux entre panneaux ou des bavettes intermédiaires, la ventilation de la lame d'air est assurée par des ouvertures en pied et en sommet d'ouvrage ménagées à cet effet et de section suffisante, à savoir au moins égale à :

- 50 cm²/m pour hauteur d'ouvrage inférieure à 3 m
- 100 cm²/m pour hauteur d'ouvrage supérieure à 3 m

8.8 Dilatation des panneaux

Les panneaux TRESPA METEON peuvent subir horizontalement et verticalement une variation dimensionnelle maximale de 2,5 mm par mètre linéaire. Le percement des trous comme le traitement des joints doivent tenir compte de cette variation dimensionnelle et des variations de la structure.

Le diamètre de perçage est de 8 mm pour la fixation par vis et de 10 mm pour la fixation par rivets, sauf en un point par panneau où il est égal au diamètre du corps du rivet ou de la vis. Ce point appelé « point fixe » se trouve en général en partie centrale des panneaux.

La garde de perçage du panneau par rapport aux bords doit être comprise entre 20 mm et 10 fois l'épaisseur nominale du panneau.

Le serrage des fixations doit être modéré : cale de serrage sur embout de riveteuse et visseuse avec limiteur de couple et butée de profondeur.

8.9 Traitement des joints

Les panneaux sont disposés de façon à ménager des joints verticaux et horizontaux de largeur proportionnée à leur dilatation maximum (2,5 mm/m). Compte tenu des tolérances de poses pouvant amener à voir réduite la largeur pratique de certains joints, il est raisonnable de fixer cette largeur nominale à 8 mm jusqu'au format maxi de 3050 x 2130 mm et 10 mm jusqu'au format maxi de 3650 x 2130 mm, au-delà de 10 mm les joints horizontaux devront être fermés selon la *figure 6*.

Les joints verticaux peuvent rester ouverts ou être traités selon les dispositions de la *figure 7*.

8.10 Points singuliers

Les figures 8 à 19 constituent un catalogue d'exemples de solutions.

9. Entretien et réparation

9.1 Nettoyage

La nature non poreuse de la résine de surface empêche les salissures de pénétrer dans le panneau.

Les panneaux TRESPA METEON se nettoient facilement et ne nécessitent aucun entretien spécial.

Les salissures superficielles peuvent être enlevées à l'aide d'une éponge ou d'un linge humide non abrasif, de détergent ménager. Ce dernier ne doit contenir aucun composant abrasif. Les panneaux salis par des substances tenaces telles que les résidus de colle, de peinture, d'encre, de rouge à lèvres etc... peuvent être nettoyés avec un solvant organique comme l'alcool dénaturé, l'acétone, les solvants chlorés ou les solvants aromatiques. Les résidus de béton ou de ciment peuvent être enlevés avec un nettoyeur spécifique. Les cires et les substances similaires pourront être éliminées en grattant avec précaution. L'utilisation des solvants et nettoyeurs chimiques devra être faite conformément aux règles d'hygiène et de sécurité.

L'élimination des graffitis, inscriptions à la peinture, au feutre ou à l'encre, peut être faite au moyen de décapant à base de solvants organiques adaptés disponibles dans le commerce sans que cela affecte la surface du panneau TRESPA METEON.

9.2 Rénovation d'aspect

L'aspect des panneaux TRESPA METEON et les coloris n'évoluent presque pas dans le temps. La rénovation d'aspect se limitera simplement à des opérations de nettoyage.

9.3 Remplacement d'un panneau

Procéder simplement au démontage des points de fixation et au remplacement par un panneau neuf, en prenant soin de décaler les points de fixation.

B. Résultats expérimentaux

Les essais relatifs au comportement prévisible des panneaux en œuvre ont été réalisés par ou sous contrôle du KIWA et du CSTB.

Ces essais ont notamment porté sur :

- L'appréciation de la durabilité
- Le comportement aux chocs
- La résistance à la dépression
- Réaction au feu (PV LNE n° F 021213-CEMATE \ 4 et n° F 021213-CEMATE).

C. Références

Selon le demandeur, plusieurs dizaines de millions de m² ont été posés, en Europe depuis plus de 25 ans.

La technologie brevetée TRESPA METEON utilisée pour la réalisation des faces décor a donné lieu à l'application de près de 25 millions de m² depuis 1986, toutes techniques confondues.

La technique de pose, objet du présent dossier, a donné lieu à l'application de 1140000 m² depuis 2004.

Tableaux et figures du Dossier Technique

Tableau 1 - Propriétés mécaniques et physiques des panneaux TRESPA METEON / METEON FR

Sécurité au feu

TRESPA METEON / TRESPA METEON FR				EDS (Meteon)		EDF (Meteon FR)	
				Unis / Metallics / NA / NW		Unis / Metallics / NA / NW	
PROPRIETE	METHODE D'ESSAI	PROPRIETE ou ATTRIBUT	UNITE	CLASSIFICATION / VALEUR			
DÉFAUTS DE SURFACE							
Défauts de surface	EN 438-2 : 4	Tâches, salissures et défauts similaires	mm ² /m ²	≤ 2			
		Fibres, cheveux, rayures	mm/m ²	≤ 20			
TOLÉRANCES DIMENSIONNELLES							
Tolérances dimensionnelles	EN 438-2 : 5	Épaisseur	mm	5.0 ≤ t < 8.0: ± 0.40			
			mm	8.0 ≤ t < 12.0: ± 0.50			
			mm	12.0 ≤ t < 16.0: ± 0.60			
	EN 438-2 : 9	Planéité	mm/m	≤ 2			
	EN 438-2 : 6	Longueur et largeur	mm	+ 5 / 0			
	EN 438-2 : 7	Rectitude des bords	mm/m	≤ 1			
	Trespa STD	Équerrage	mm	SF 2550 x 1860 = longueur des diagonales 3156 ± 13 IF 3050 x 1530 = longueur des diagonales 3412 ± 14 FF 3650 x 1860 = longueur des diagonales 4097 ± 17 ZF 4270 x 2130 = longueur des diagonales 4772 ± 20			
PROPRIETE PHYSIQUE							
Résistance au choc d'une bille de grand diamètre	EN 438-2 : 21	Diamètre de l'empreinte - Hauteur de chute 1.8m	mm	≤ 10			
Stabilité dimensionnelle à températures élevées	EN 438-2 : 17	Variation dimensionnelle cumulée	Longitudinal %	≤ 0,25			
		Variation dimensionnelle cumulée	Transversal %	≤ 0,25			
Résistance à l'humidité	EN 438-2 : 15	Accroissement de la masse	%	≤ 3			
		Aspect	Classement	≥ 4			
Module de flexion	EN ISO 178	Contrainte	Mpa	≥ 9000			
Résistance en flexion	EN ISO 178	Contrainte	Mpa	≥ 120			
Résistance à la traction	EN ISO 527-2	Contrainte	Mpa	≥ 70			
Densité	EN ISO 1183	Densité	g/cm ³	≥ 1,35			
Résistance à l'arrachement	ISO 13894-1	Résistance à l'arrachement	N	6 mm : ≥ 2000 8 mm : ≥ 3000 ≥ 10 mm : ≥ 4000			
RESISTANCE AUX INTEMPÉRIES							
Résistance au choc climatique	EN 438-2 : 19	Flexural strenght index (Ds)	Index	≥ 0,95			
		Flexural modulus index (Dm)	Index	≥ 0,95			
		Aspect	Classement	≥ 4			
Résistance à la lumière ultraviolette	EN 438-2 : 28	Contraste	Echelle de gris ISO 105 A02	4-5			
		Aspect	Classement	≥ 4	≥ 4		
Résistance au vieillissement artificiel	EN 438-2 : 29	Contraste	Echelle de gris ISO 105 A02	4-5			
		Aspect	Classement	≥ 4	≥ 4		
Resistance au SO2	DIN 50018	Contraste	Echelle de gris ISO 105 A02	4-5			
		Aspect	Classement	≥ 4			
PERFORMANCE AU FEU							
Réaction au feu	EN 13501-1	Classification - 6 mm (Ossature métallique)	Euroclass	D-s2, d0	B-s2, d0		
		Classification - ep ≥ 8 mm (Ossature métallique)	Euroclass	D-s2, d0	B-s1, d0		
Réaction au feu	NF P 92-501	Classification	Classe	M3	M1		
AUTRES CARACTERISTIQUES							
Emission de substances dangereuses	EN 717-2	Emission de formaldéhyde	Classe	E1			

Tableau 2 – Tableaux des charges de vent normal – Entraxe entre montants verticaux h = 450 mm

		Entraxe entre fixations le long des montants en mm : v										
		200	250	300	350	400	450	500	550	600	650	750
Disposition des fixations sur h x v	Epaisseur											
2 x 2	6 mm	685	685	685	685	685	685					
	8 mm	1625	1625	1625	1625	1625	1625	1185	890	685		
	10 mm	>3000	>3000	>3000	>3000	>3000	>3000	2315	1740	1340	1055	685
	13 mm	>3000	>3000	>3000	>3000	>3000	>3000	>3000	>3000	2940	2315	1505
2 x 3 ou 2 x n	6 mm	685	685	685	685	685	685					
	8 mm	1625	1625	1625	1625	1625	1625	1185	890	685	540	
	10 mm	>3000	>3000	>3000	>3000	>3000	>3000	2315	1740	1340	1055	685
	13 mm	>3000	>3000	>3000	>3000	>3000	>3000	>3000	>3000	2970	2940	2315
3 x 2 ou n x 2	8 mm	>3000	>3000	>3000	>3000	>3000	>3000	2845	2140	1645	1295	845
	10 mm	>3000	>3000	>3000	>3000	>3000	>3000	>3000	>3000	2780	2530	1645
	13 mm	>3000	>3000	>3000	>3000	>3000	>3000	>3000	>3000	2780	2315	2250
3 x 3 ou n x n	6 mm	1645	1645	1645	1645	1645	1520	1200	905			
	8 mm	>3000	2850	2375	2035	1785	1585	1425	1295	1190	1100	845
	10 mm	>3000	2850	2375	2035	1785	1585	1425	1295	1190	1100	950
	13 mm	>3000	2850	2375	2035	1785	1585	1425	1295	1190	1100	950

n > 3

h : disposition des fixations horizontalement

v : disposition des fixations verticalement le long des montants

hors specification TRESPA

Tableau 3 – Tableaux des charges de vent normal – Entraxe entre montants verticaux h = 550 mm

		Entraxe entre fixations le long des montants en mm :v										
		200	250	300	350	400	450	500	550	600	650	750
Disposition des fixations sur h x v	Epaisseur											
2 x 2	8 mm	890	890	890	890	890	890	890	890	685		
	10 mm	1740	1740	1740	1740	1740	1740	1740	1740	1340	1055	685
	13 mm	>3000	>3000	>3000	>3000	>3000	>3000	>3000	>3000	>3000	2940	2315
2 x 3 ou 2 x n	8 mm	890	890	890	890	890	890	890	890	685	540	
	10 mm	1740	1740	1740	1740	1740	1740	1740	1740	1340	1055	685
	13 mm	>3000	>3000	>3000	>3000	>3000	>3000	>3000	2715	2465	2260	2090
3 x 2 ou n x 2	6 mm	905	905	905	905	905	905					
	8 mm	2140	2140	2140	2140	2140	2140	2140	2140	1645		
	10 mm	>3000	>3000	>3000	>3000	>3000	>3000	2970	2695	2465	2275	2110
3 x 3 ou n x n	13 mm	>3000	>3000	>3000	>3000	>3000	2970	2695	2465	2275	2110	1845
	6 mm	905	905	905	905	905	905	905	905			
	8 mm	2140	2140	1945	1665	1460	1295	1170	1060	975	900	780
	10 mm	2915	2335	1945	1665	1460	1295	1170	1060	975	900	780
	13 mm	2915	2335	1945	1665	1460	1295	1170	1060	975	900	780

n > 3

h : disposition des fixations horizontalement

v : disposition des fixations verticalement le long des montants

hors specification TRESPA

Tableau 4 – Tableaux des charges de vent normal – Entraxe entre montants verticaux h = 600 mm

		Entraxe entre fixations le long des montants en mm : v											
		200	250	300	350	400	450	500	550	600	650	750	
Disposition des fixations sur h x v	Epaisseur												
	8 mm	685	685	685	685	685	685	685	685	685	685	685	685
2 x 2	10 mm	1340	1340	1340	1340	1340	1340	1340	1340	1340	1340	1055	685
	13 mm	2940	2940	2940	2940	2940	2940	2940	2940	2940	2940	2315	1505
	8 mm	685	685	685	685	685	685	685	685	685	685	540	
2 x 3 ou 2 x n	10 mm	1340	1340	1340	1340	1340	1340	1340	1340	1340	1340	1055	685
	13 mm	2940	2940	2940	2940	2940	2780	2500	2275	2085	1925	1505	
	8 mm	1645	1645	1645	1645	1645	1645	1645	1645	1645	1645		
3 x 2 ou n x 2	10 mm	>3000	>3000	>3000	>3000	>3000	2725	2470	2260	2085	1935	1645	
	13 mm	>3000	>3000	>3000	>3000	>3000	2725	2470	2260	2085	1935	1690	
	8 mm	1645	1645	1645	1530	1335	1190	1070	975	890	825	715	
3 x 3 ou n x n	10 mm	2675	2140	1785	1530	1335	1190	1070	975	890	825	715	
	13 mm	2675	2140	1785	1530	1335	1190	1070	975	890	825	715	
	8 mm	1645	1645	1645	1530	1335	1190	1070	975	890	825	715	

n > 3

h : disposition des fixations horizontalement

v : disposition des fixations verticalement le long des montants

hors specification TRESPA

Tableau 5 – Tableaux des charges de vent normal – Entraxe entre montants verticaux h = 750 mm

		Entraxe entre fixations le long des montants en mm : v												
		350	400	450	500	550	600	650	750	800	850	900		
Disposition des fixations sur h x v	Epaisseur													
	10 mm	685	685	685	685	685	685	685	685	685	685	685	685	
2 x 2	13 mm	1505	1505	1505	1505	1505	1505	1505	1505	1505	1240	1035	875	
	8 mm	685	685	685	685	685	685	685	685	685				
2 x 3 ou 2 x n	10 mm	685	685	685	685	685	685	685	685	685	1350	1240	1035	875
	13 mm	1505	1505	1505	1505	1505	1505	1505	1505	1350	1240	1035	875	
	8 mm	845	845	845	845	845	845							
3 x 2 ou n x 2	10 mm	1645	1645	1645	1645	1645	1645	1645	1550	1350				
	13 mm	2735	2425	2180	1975	1810	1670	1550	1350	1270	1200	1135		
	8 mm	845	845	845	845	780	715	660	570					
3 x 3 ou n x n	10 mm	1225	1070	950	855	780	715	660	570	534	503	503		
	13 mm	1225	1070	950	855	780	715	660	570	534	503	503		
	8 mm	845	845	845	845	780	715	660	570					

n > 3

h : disposition des fixations horizontalement

v : disposition des fixations verticalement le long des montants

hors specification TRESPA

Tableau 6 – Tableaux des charges de vent normal – Entraxe entre montants verticaux h = 900 mm

		Entraxe entre fixations le long des montants en mm : v							
		500	550	600	650	700	750	800	900
Disposition des fixations sur h x v	Epaisseur								
	13 mm	875	875	875	875	875	875	875	875
2 x 2	13 mm	875	875	875	875	875	875	875	875
2 x 3 ou 2 x n	13 mm	875	875	875	875	875	875	875	875
3 x 2 ou n x 2	10 mm	955	955	955	955	955	955		
	13 mm	1650	1510	1390	1290	1205	1125	1060	950
3 x 3 ou n x n	10 mm	715	650	595	550	510			
	13 mm	715	650	595	550	510			

n > 3

h : disposition des fixations horizontalement

v : disposition des fixations verticalement le long des montants

hors specification TRESPA

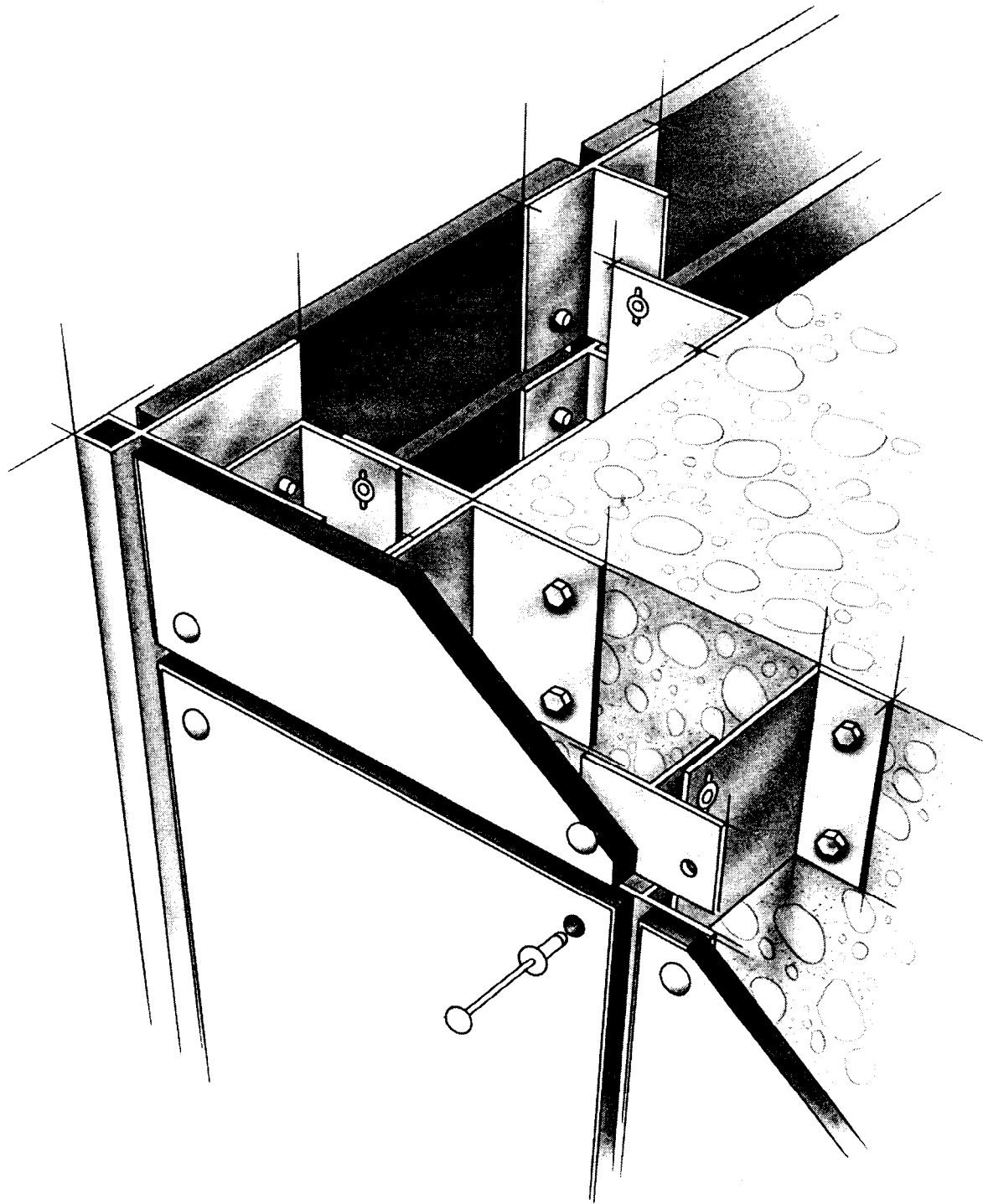
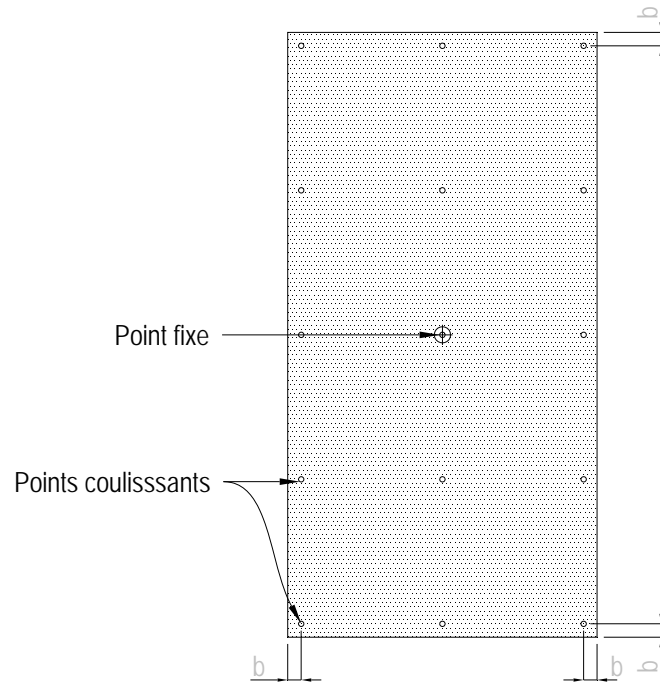
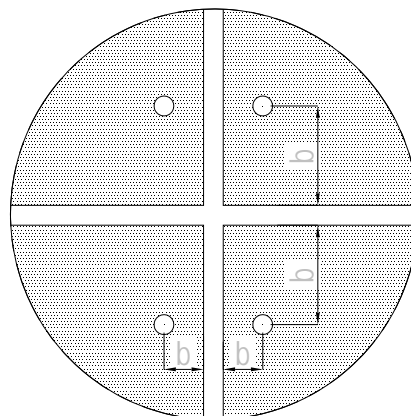
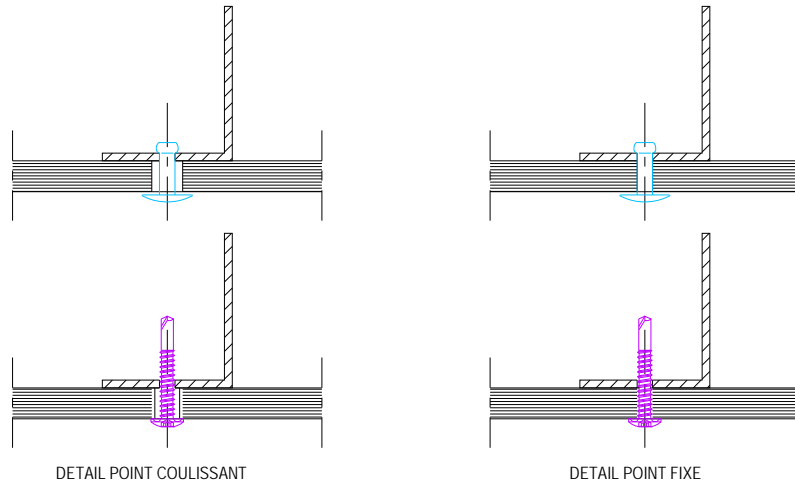


Figure 1 - Principe



20 mm = b = 10 x l'épaisseur du panneau



20mm < b < 10 x l'épaisseur du panneau

Figure 2 – Fixation des panneaux

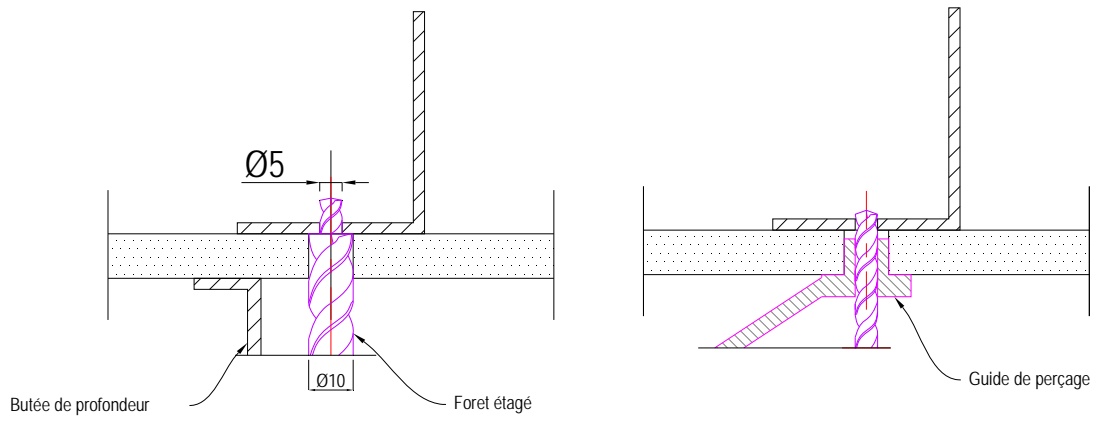


Figure 3 – Perçage

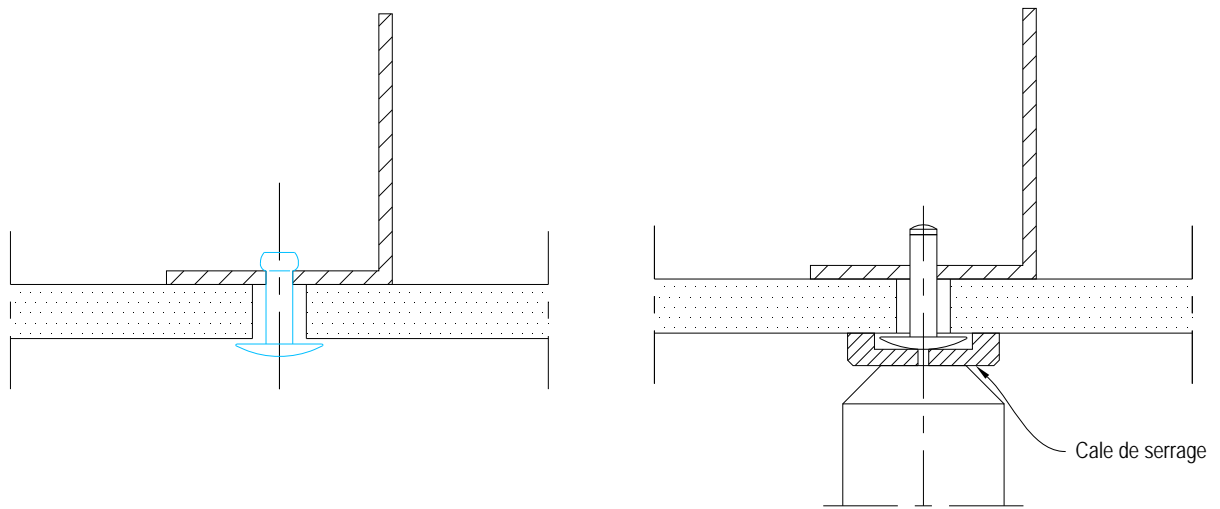
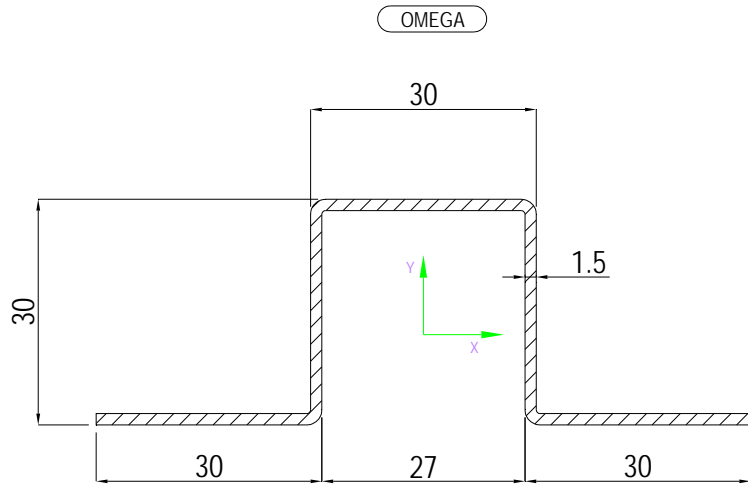
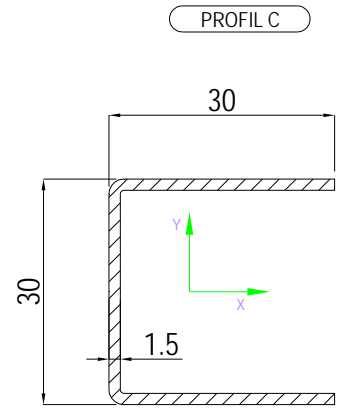


Figure 3bis – Rivetage

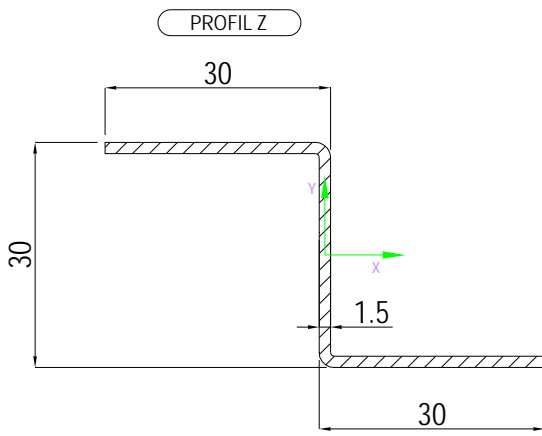
Profilés d'ossature en acier (exemple)



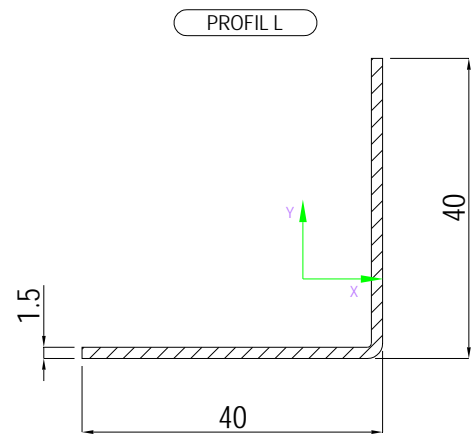
$I_x = 2.97 \text{ cm}^4$



$I_x = 2.04 \text{ cm}^4$



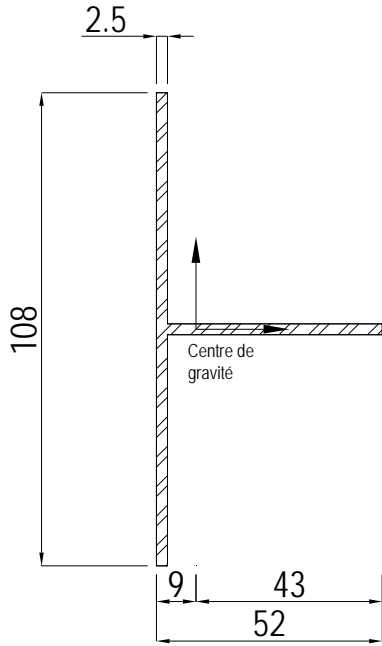
$I_x = 2.04 \text{ cm}^4$



$I_x = 1.88 \text{ cm}^4$

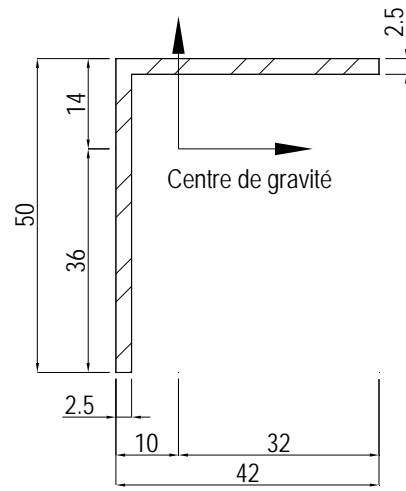
Figure 4 – Profilés acier galvanisés

Systeme FACALU LR 110



$I_x = 80525 \text{ mm}^4$

Systeme FACALU LR 150



$I : 30300 \text{ mm}^4$

Figure 4 bis – Profilés aluminium FACALU

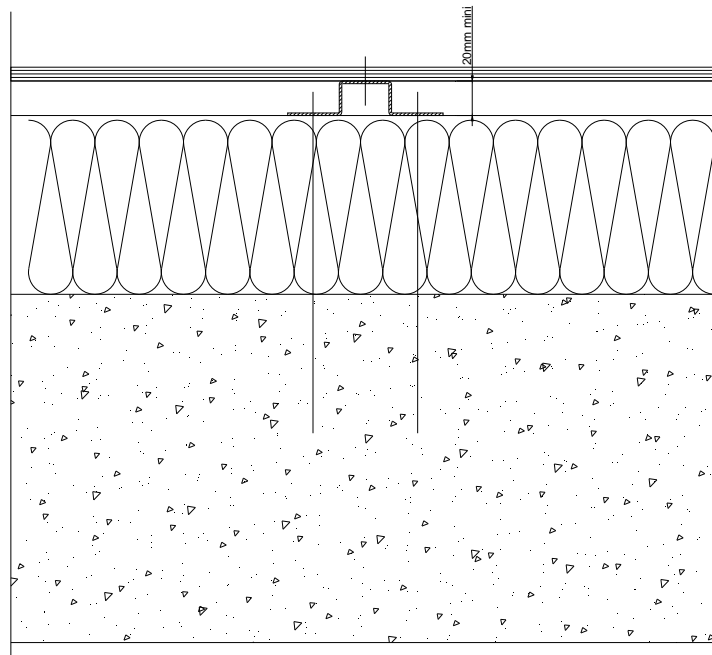
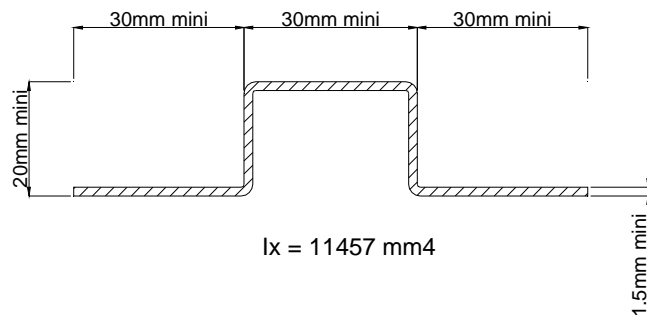


Figure 5 – Profil Omega intermédiaire (30 mm) – Pose en vêtage

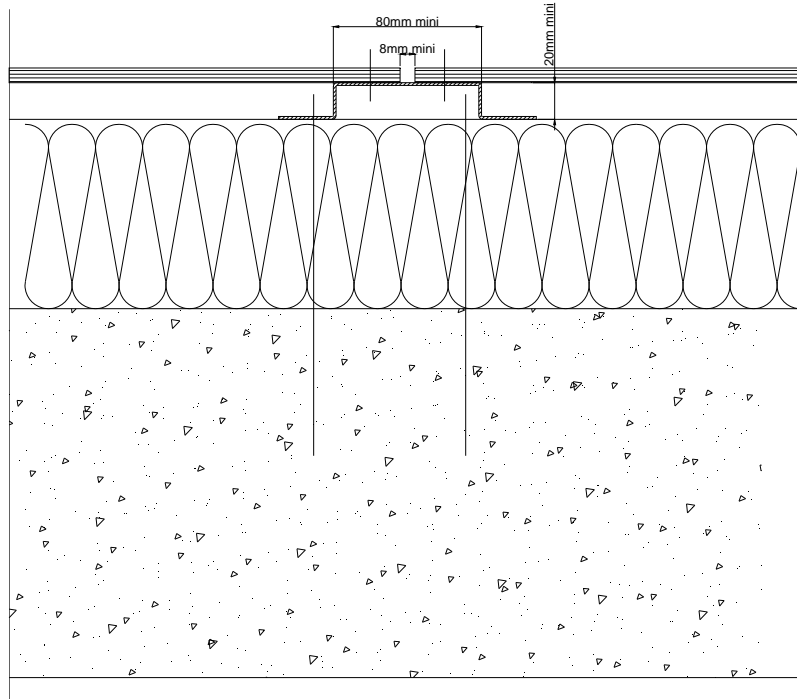
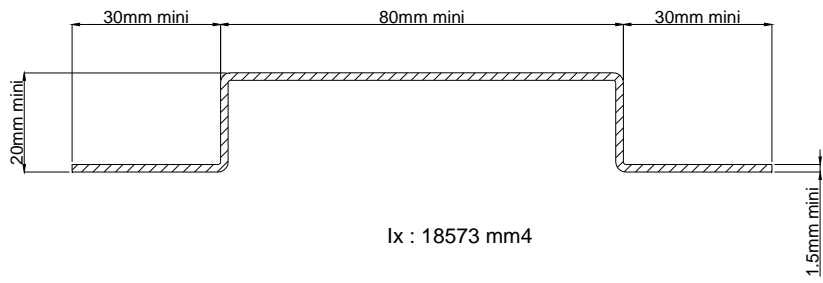
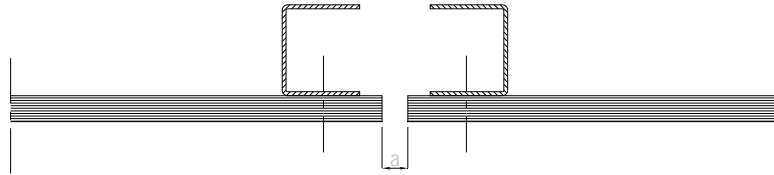
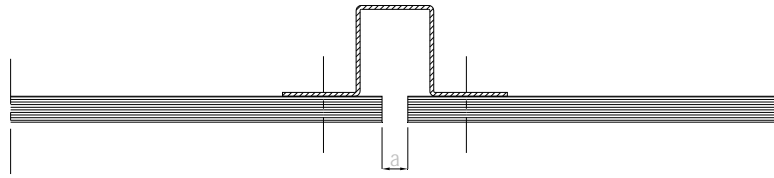
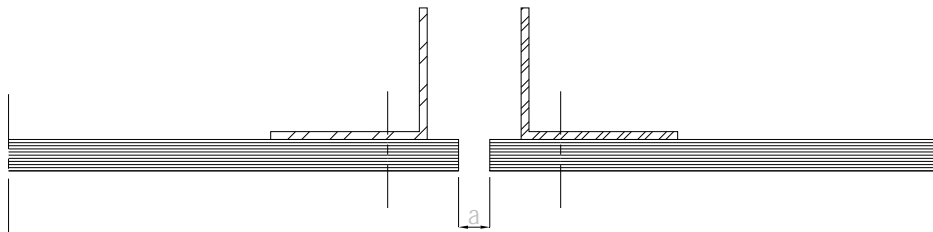
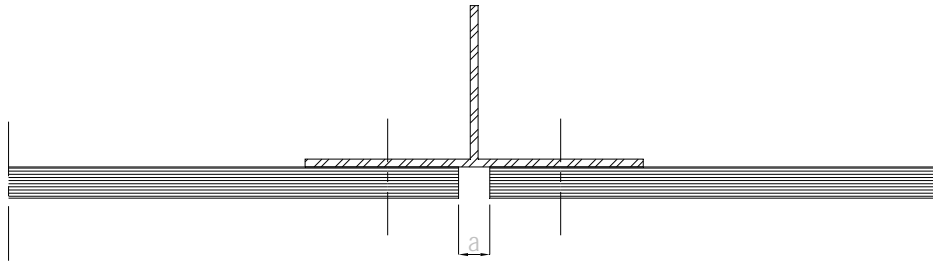


Figure 5bis – Profil Omega intermédiaire (80 mm) – Pose en vêtage

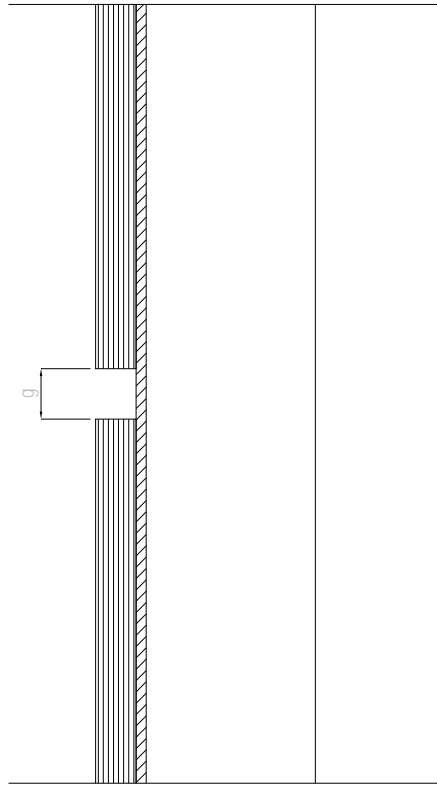


$$8 \text{ mm} \leq a \leq 10 \text{ mm}$$



$$8 \text{ mm} \leq a \leq 10 \text{ mm}$$

Figure 6 – Exemple de joints verticaux



$g = 8 \text{ mm}$ mini pour formats maxi de pose $3050 \times 1860 \text{ mm}$
 $g = 10 \text{ mm}$ maxi pour formats maxi de pose $3650 \times 2130 \text{ mm}$

Figure 7 – Exemple de joints horizontaux

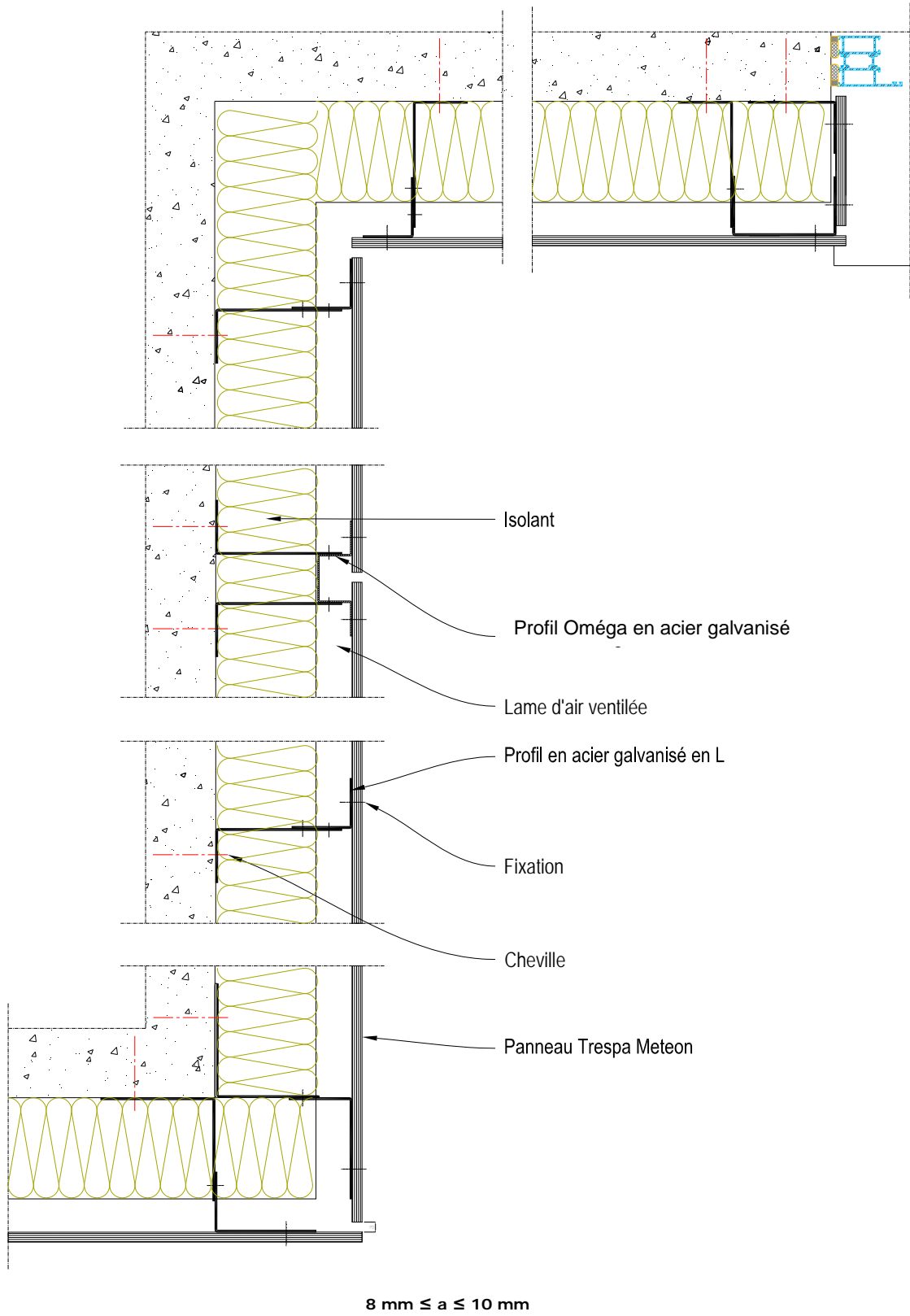


Figure 8 – Points singuliers – Coupe horizontale – Pose en bardage

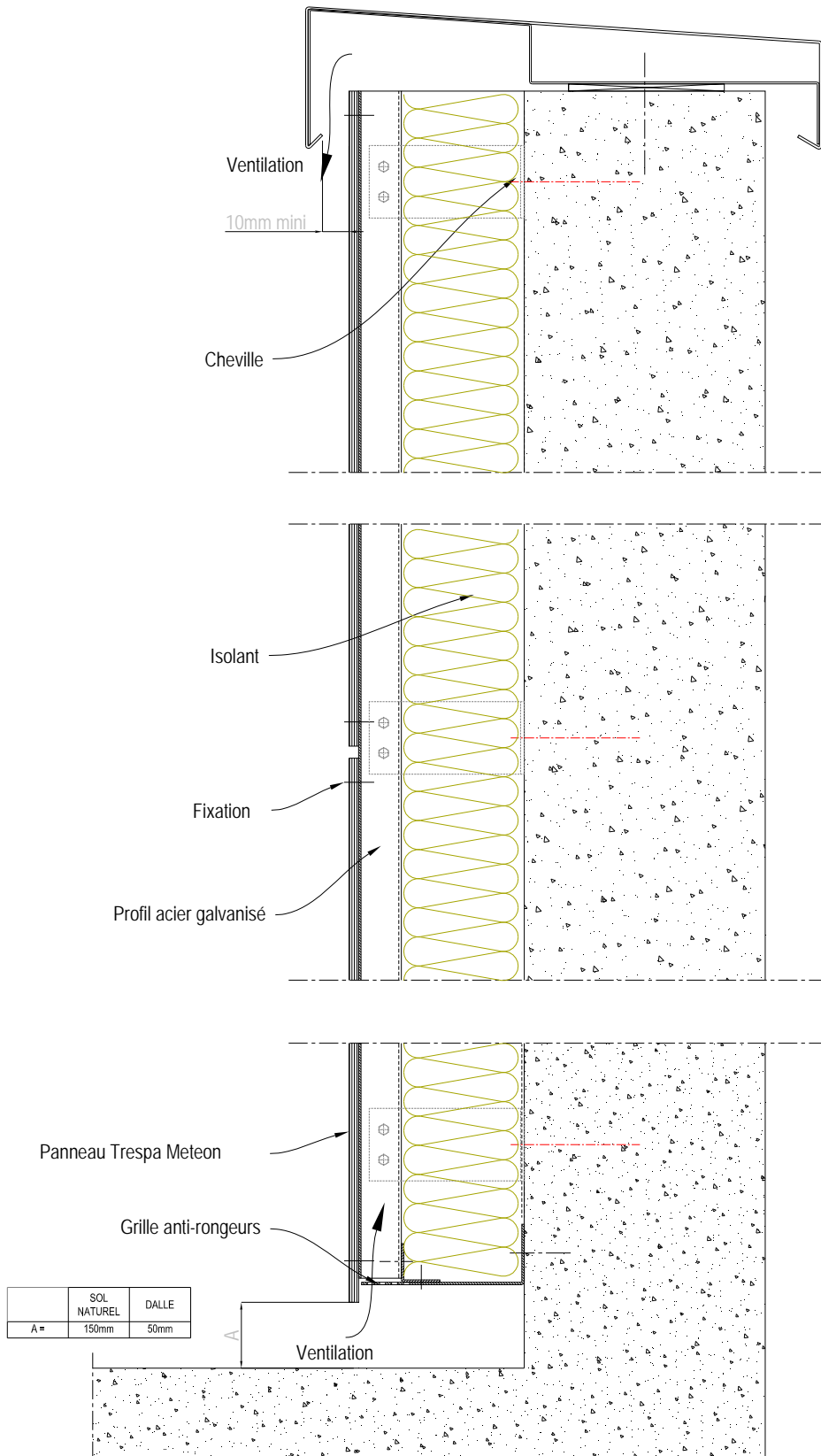
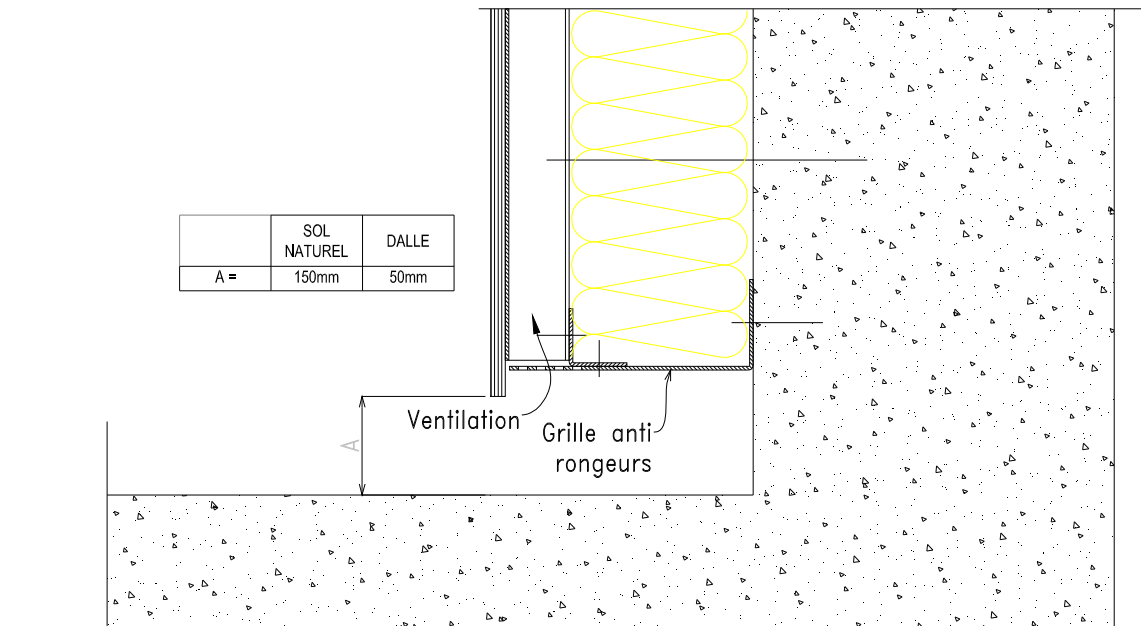


Figure 9 – Points singuliers – Coupe verticale



*Figure 10 - Départ – Pose en vêtage
Exemple d'ossature en acier galvanisé*

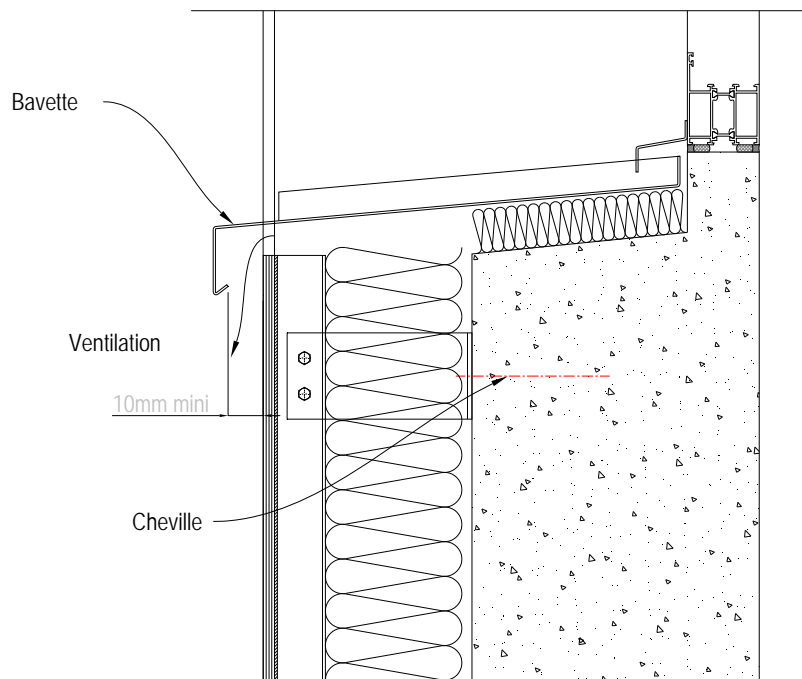
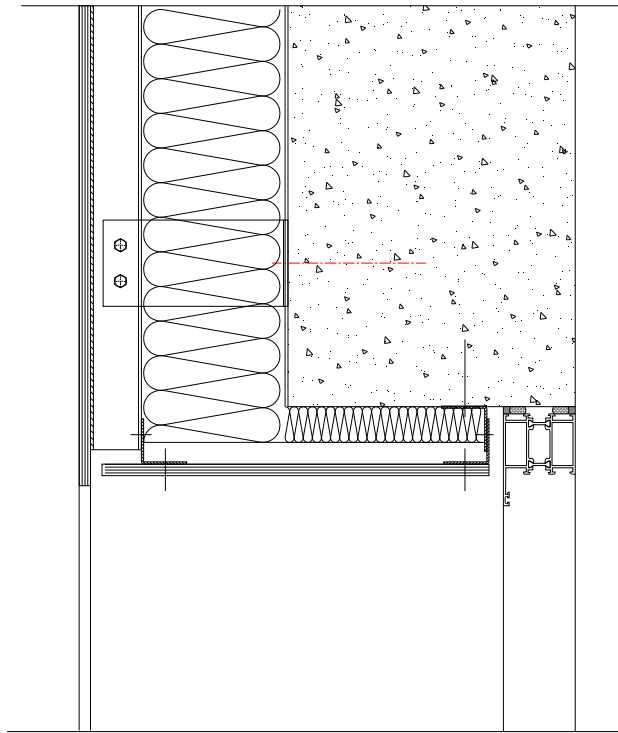


Figure 11 – Appui de baie – Pose en bardage
Exemple d'ossature en acier galvanisé

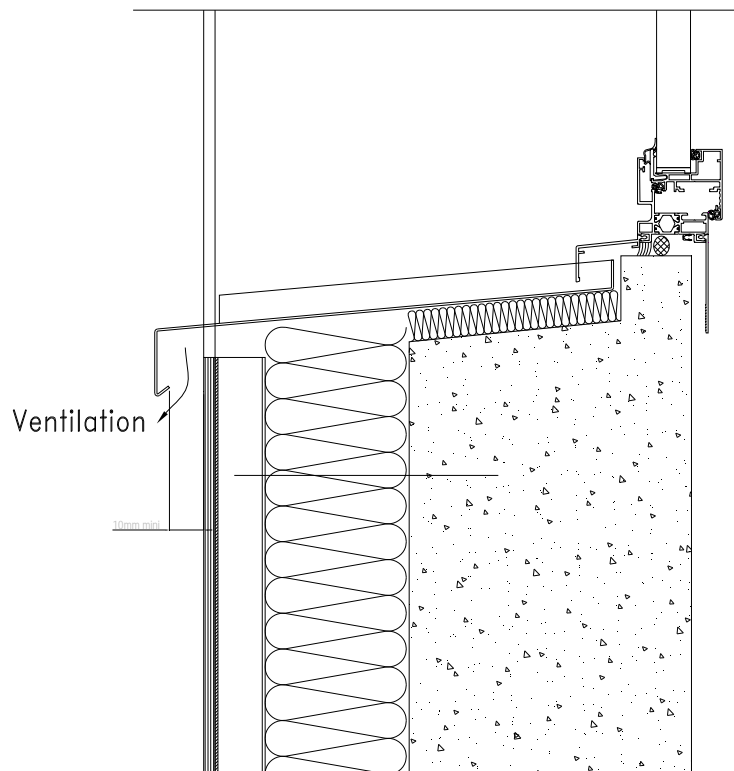
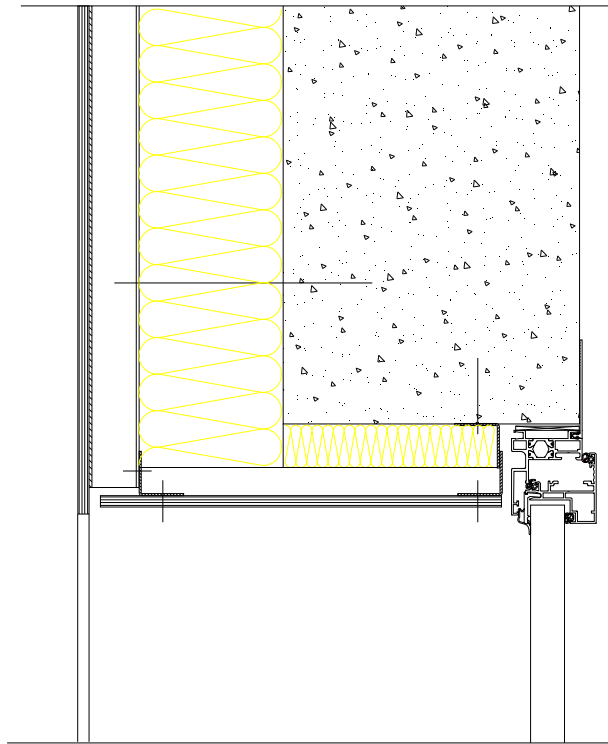


Figure 11bis – Appui de baie – Pose en vêtage
Exemple d'ossature en acier galvanisé

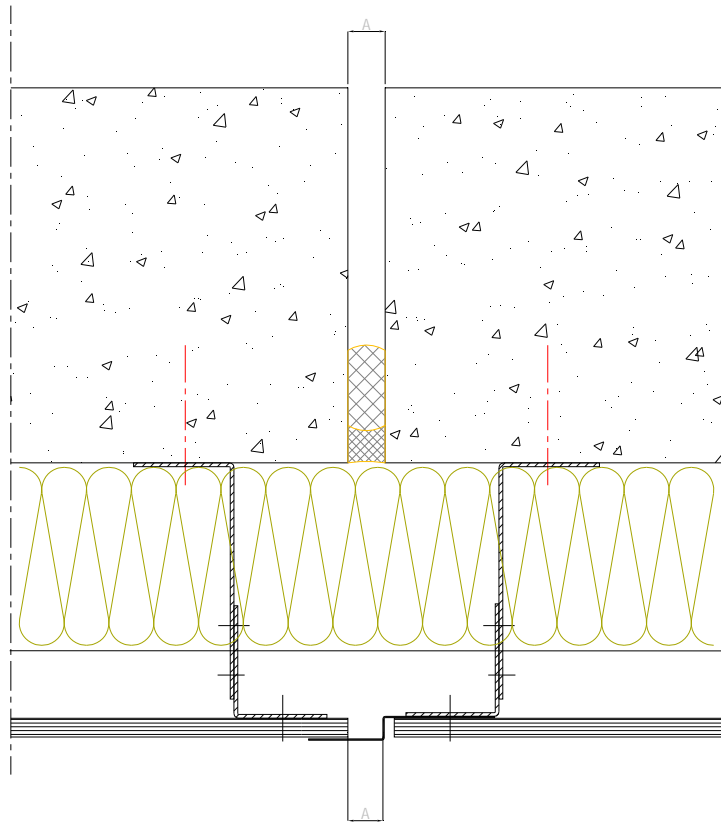


Figure 12 – Joint de dilatation – Pose en bardage

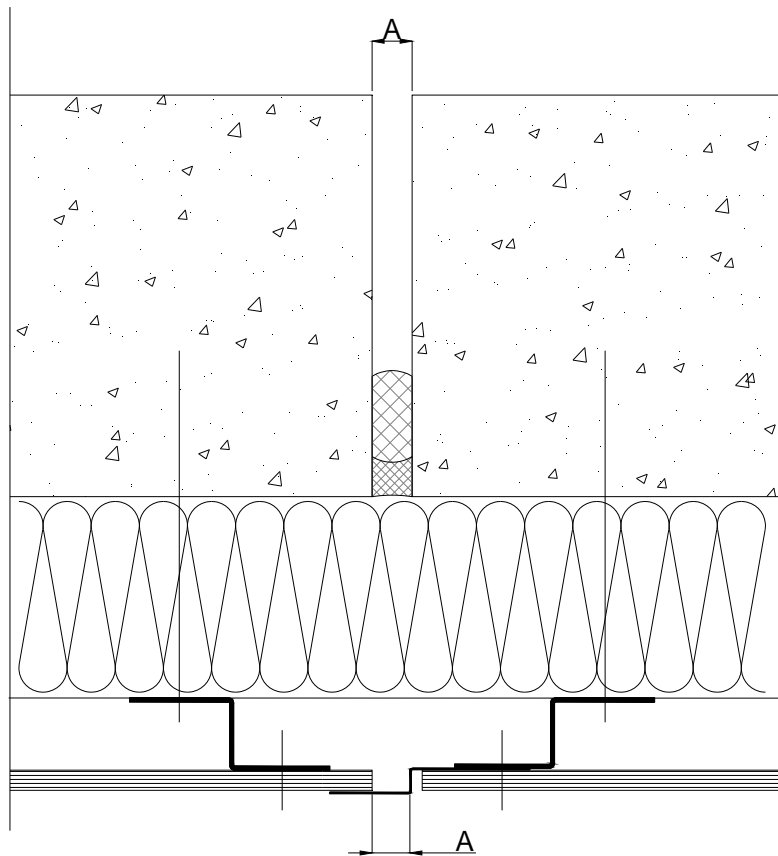
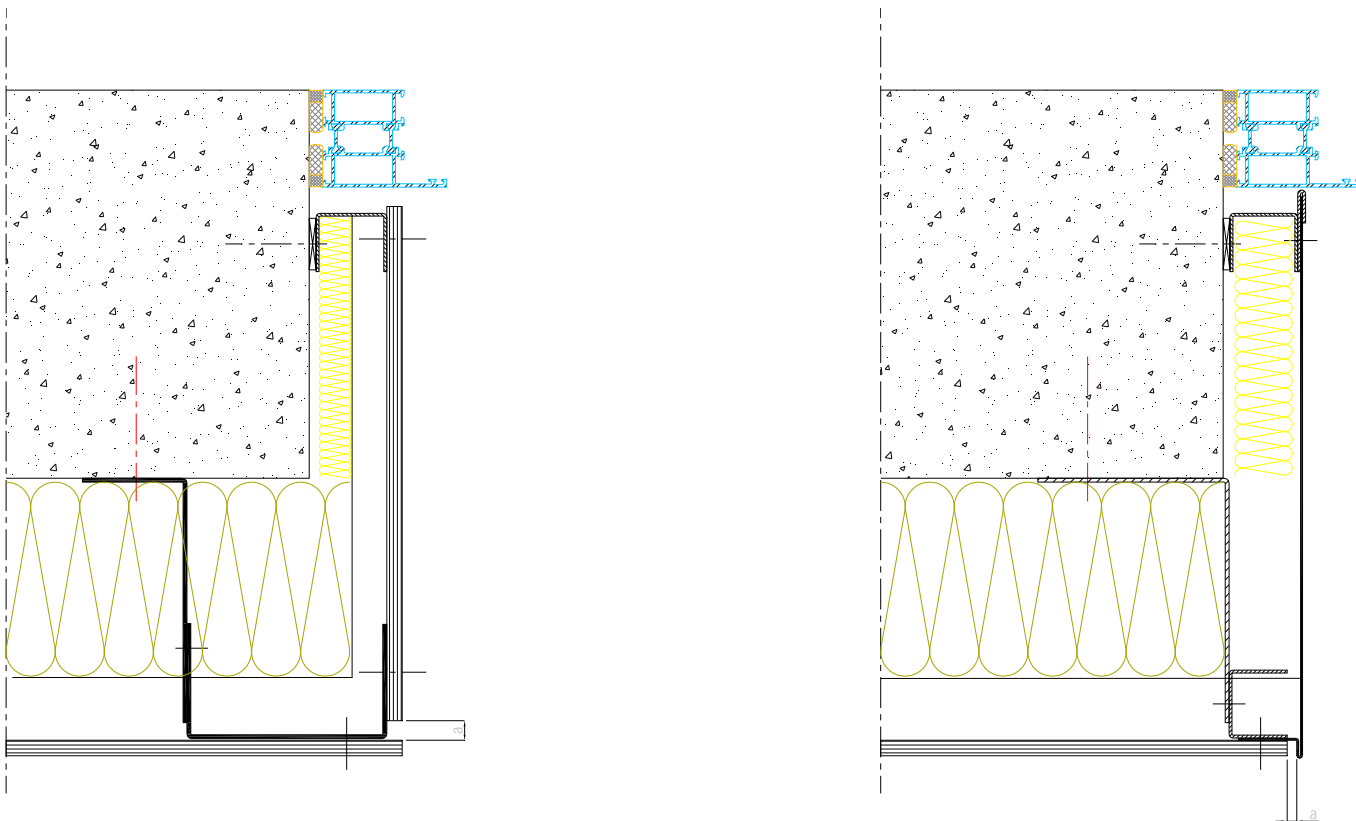
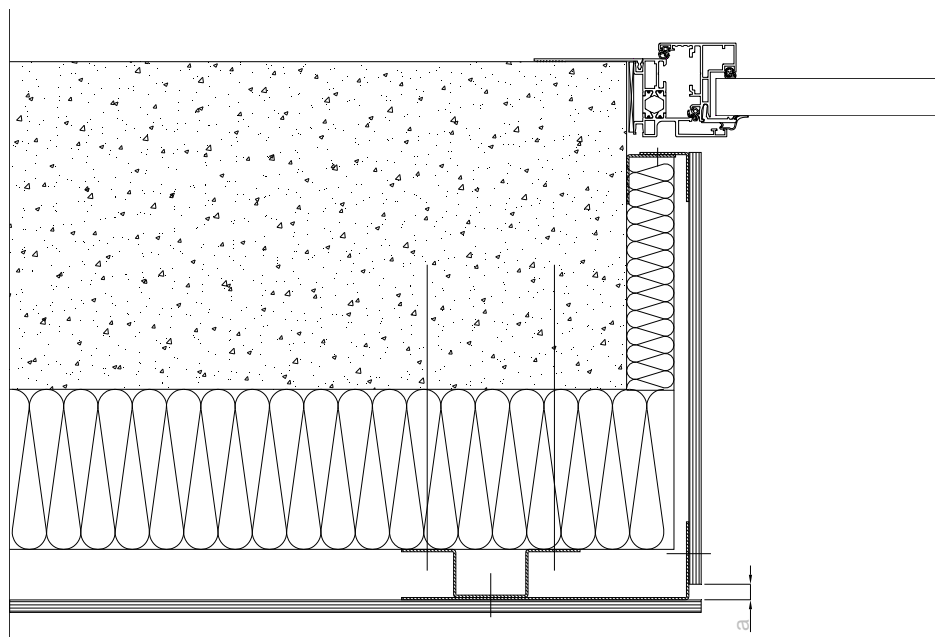


Figure 12bis – Joint de dilatation – Pose en végétation



$$8 \text{ mm} \leq a \leq 10 \text{ mm}$$

*Figure 13 – Retour tableau – Pose en bardage
Exemple d'ossature en acier galvanisé*



$$8 \text{ mm} \leq a \leq 10 \text{ mm}$$

Figure 13bis – Retour en tableau – Pose en vêtage

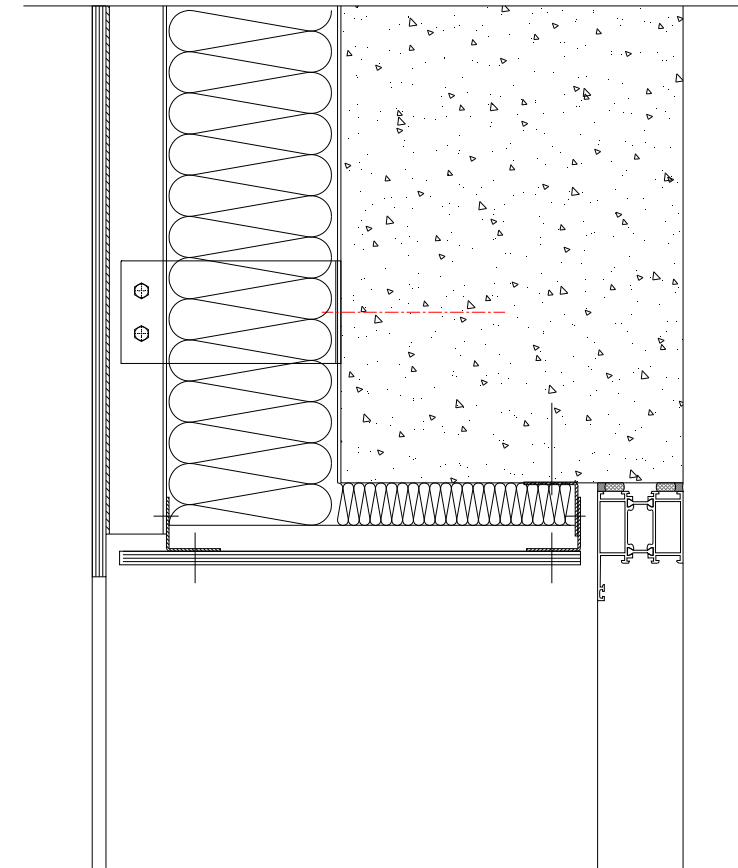
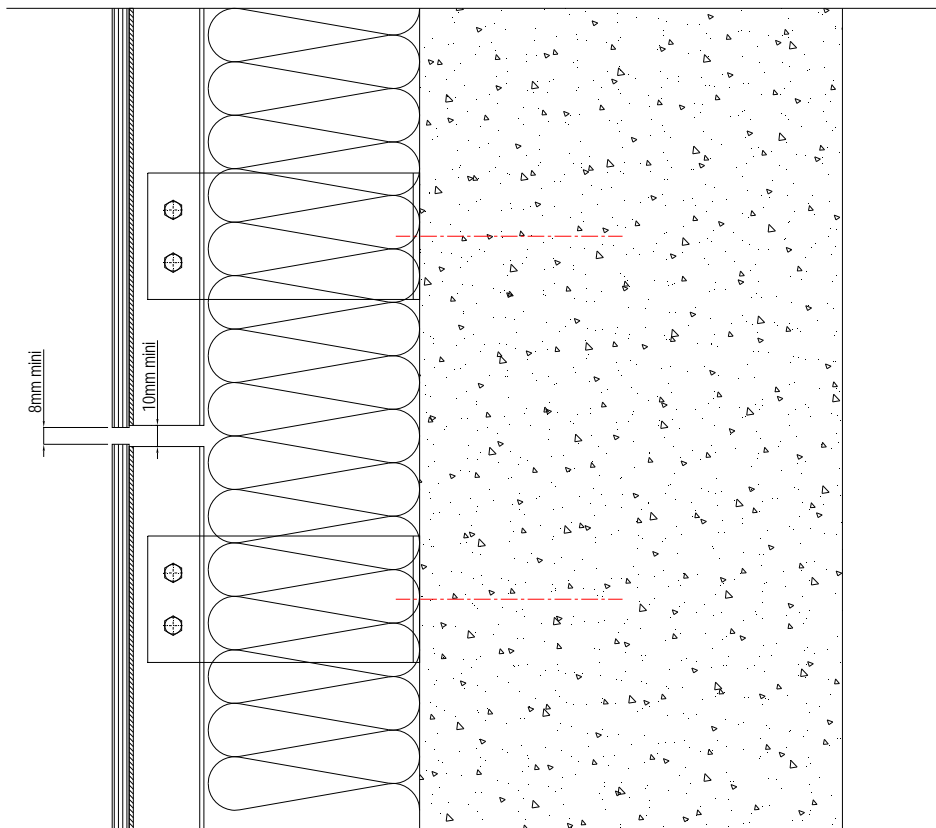


Figure 14 – Linteau – Pose en bardage



**Figure 15 – Fractionnement de l'ossature métallique
Montant alu longueur maxi 3 m et 6m en acier
Pose en bardage**

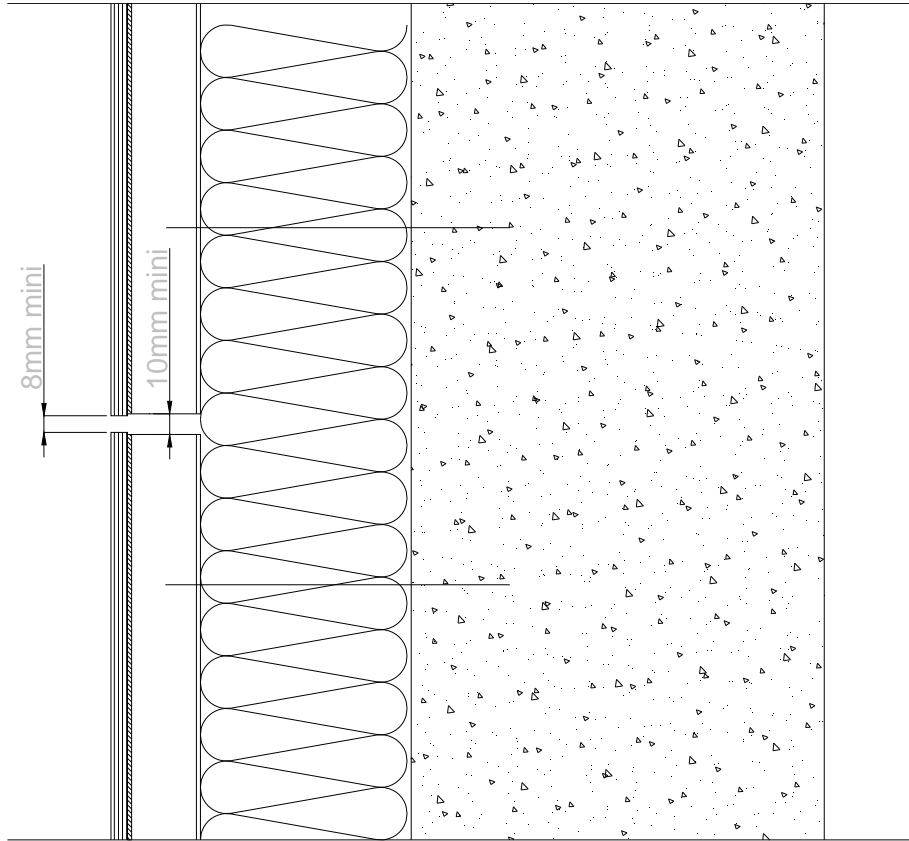


Figure 15bis – Fractionnement de l'ossature métallique
Montant alu longueur maxi 3 m et 6m en acier
Pose en vêtage

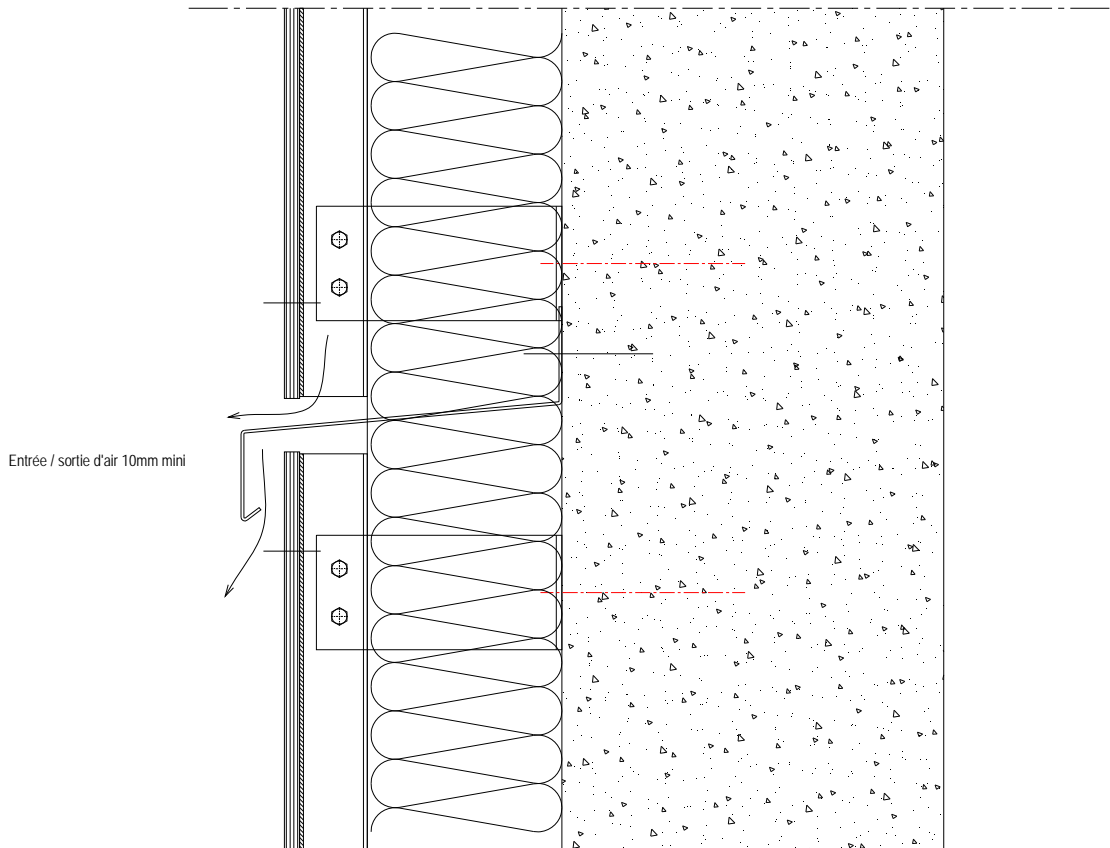


Figure 16 – Fractionnement de la lame d'air – Pose en bardage
Exemple d'ossature en acier galvanisé

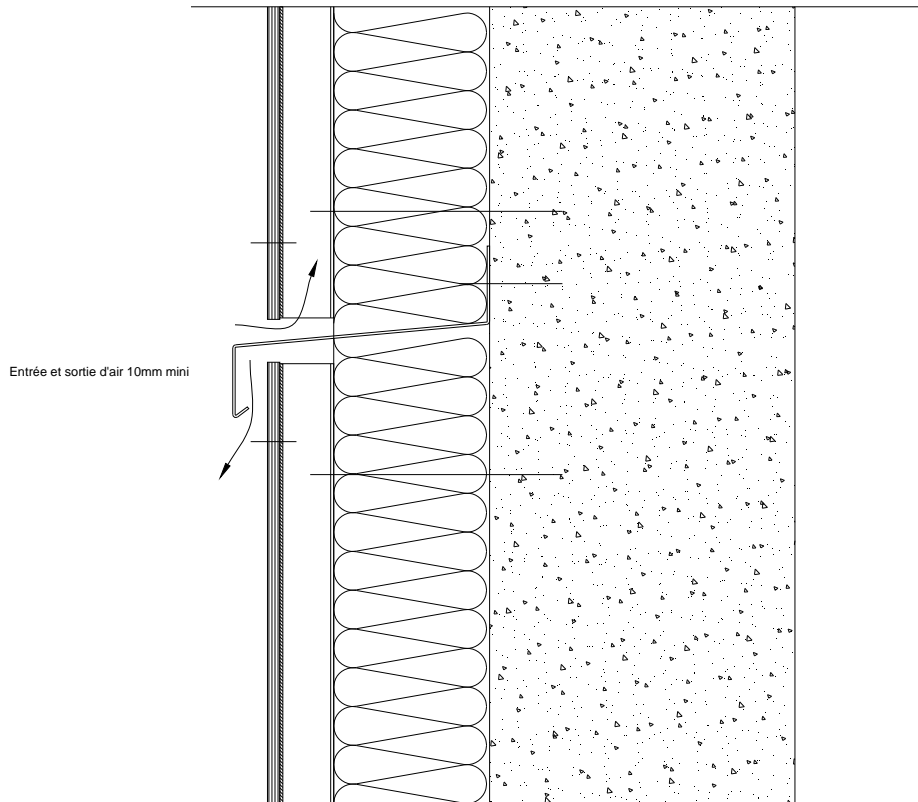


Figure 16bis – Fractionnement de la lame d'air – Pose en vêtage

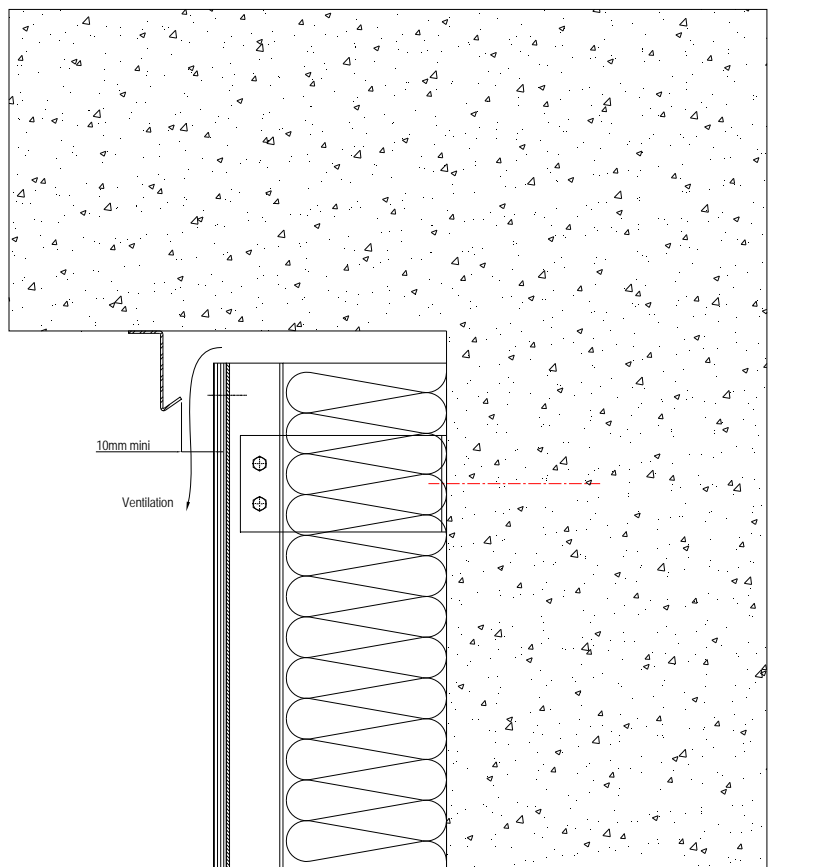


Figure 17 – Arrêt haut bardage sous acrotère – Pose en bardage

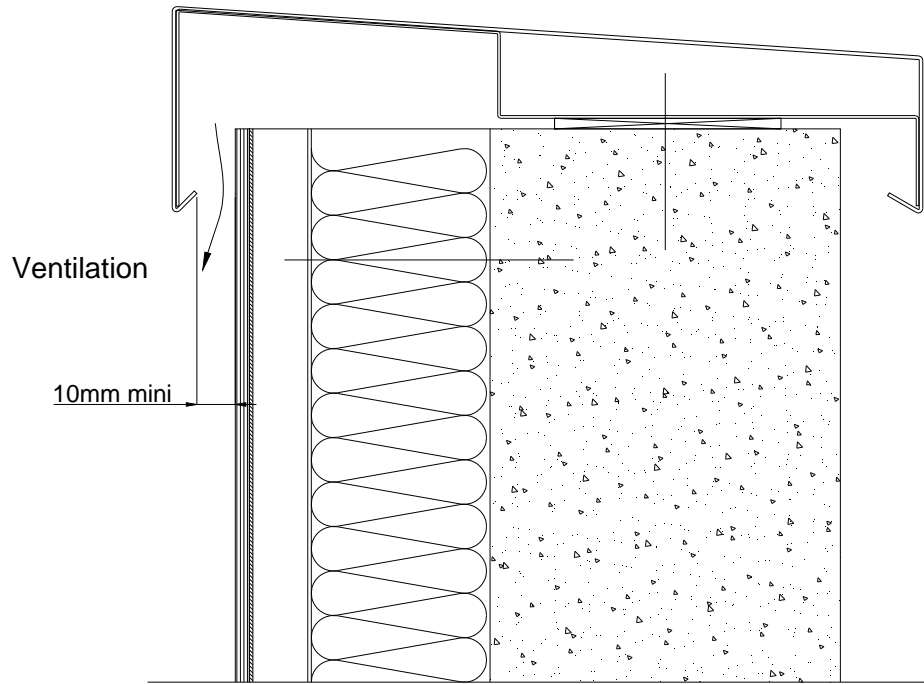


Figure 17bis – Arrêt haut bardage sous acrotère – Pose en vêtage

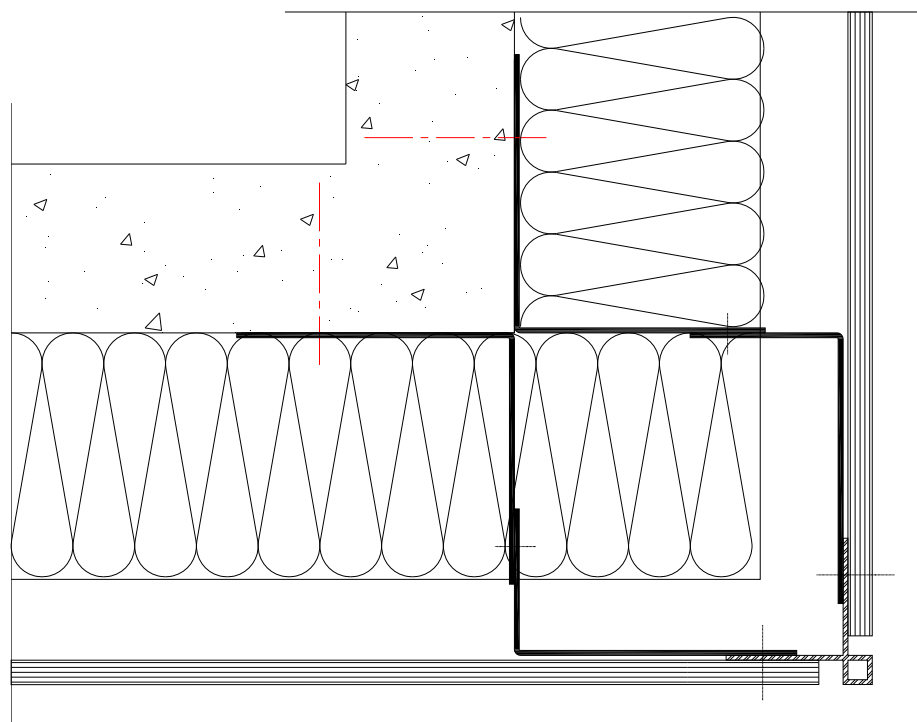


Figure 18 – Angle sortant – Pose en bardage

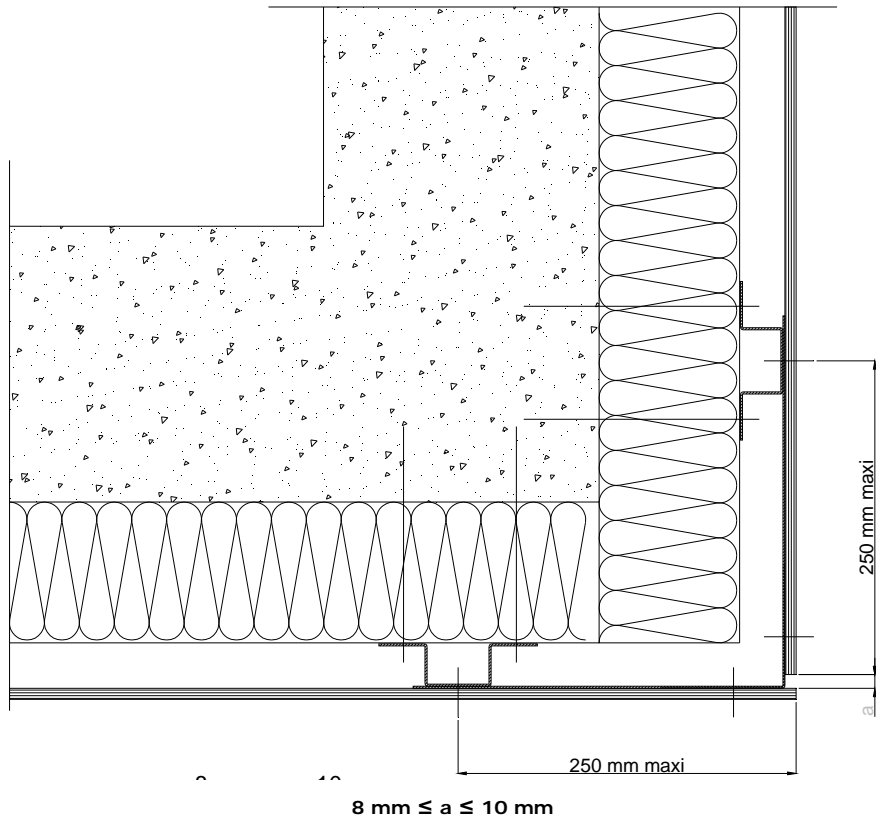


Figure 18bis – Angle sortant – Pose en végétage

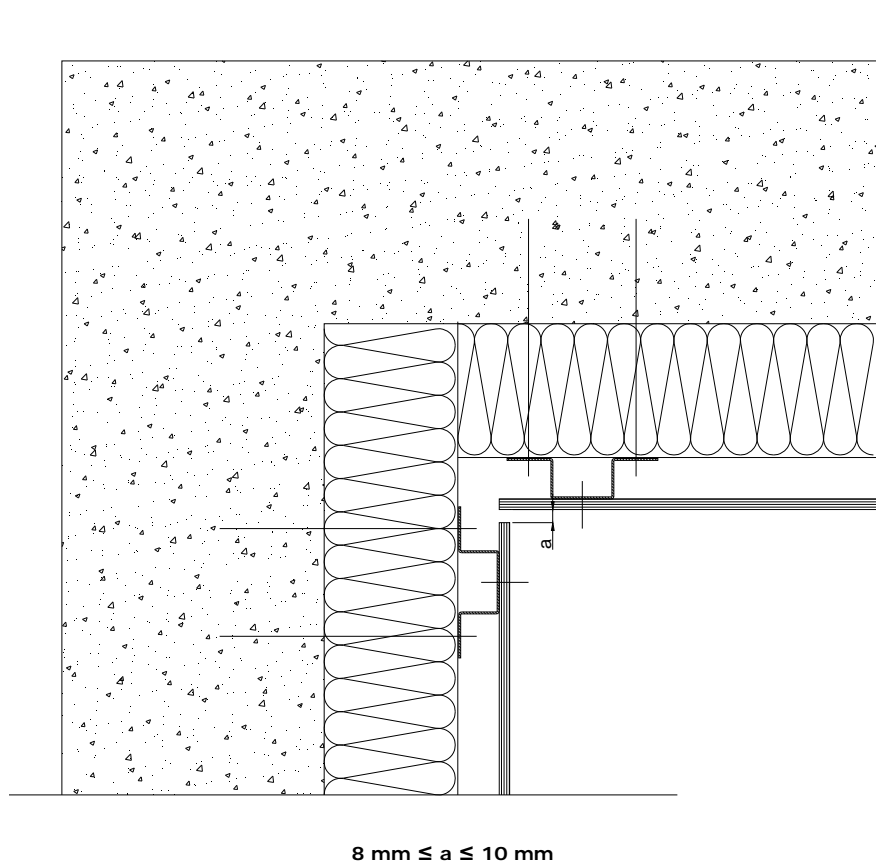


Figure 19 – Angle rentrant – Pose en végétage



Figure 20 – Cale de serrage

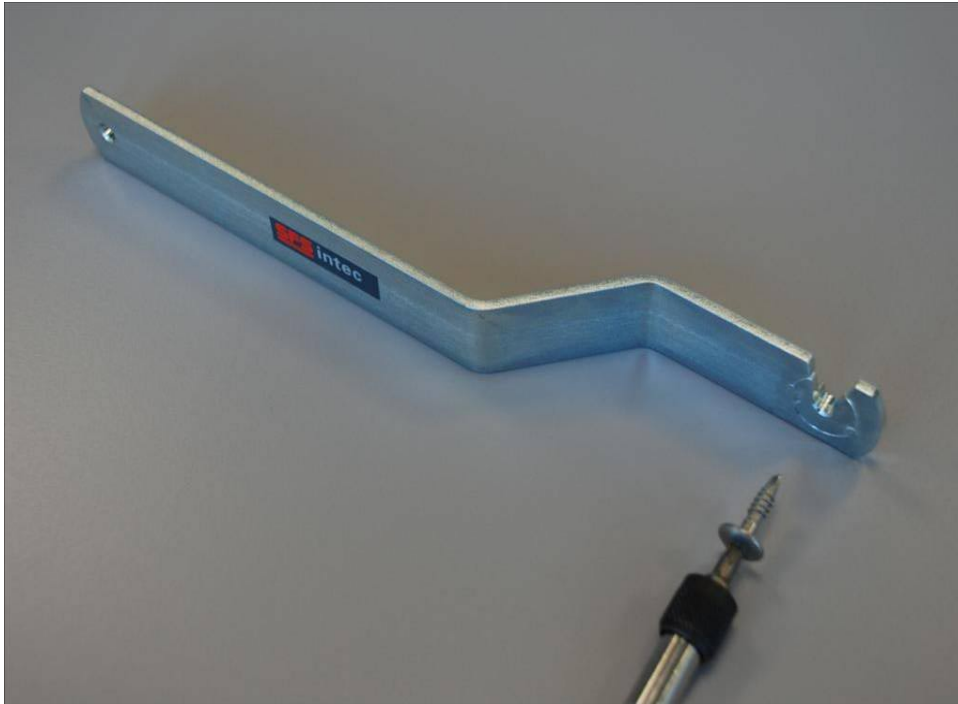


Figure 21 – Centreur de vis



Figure 21bis – Centreur de perçage

Annexe A

Pose en zones sismiques du bardage rapporté TRESPA TS 700 sur ossature métallique et pattes équerres

A1. Assistance technique

La Société TRESPA FRANCE apporte, sur demande, son assistance technique au maître d'ouvrage pour la conception et à l'entreprise pour la mise en œuvre.

Des fiches établies par la société TRESPA France permettent d'informer le maître d'ouvrage et l'entreprise afin d'obtenir les informations nécessaires à la conception et à la mise en œuvre du procédé Trespas TS 700 fixation sur ossature métallique en zones sismiques.

A2. Domaine d'emploi

Le procédé de bardage TRESPA TS 700 fixation sur ossature métallique peut être mis en œuvre sur des parois béton banché d'ouvrages de classe A, B, C ou D en zones Ia, Ib et II en respectant les prescriptions énoncées ci-dessous pour le support, l'ossature, les fixations et les panneaux Trespas Meteor et en justifiant la résistance du système selon le e-cahier du CSTB 3533-V2.

L'emploi de panneaux de 13 mm d'épaisseur n'est pas visé en zones sismiques.

A3. Préconisations techniques

A3.1 Support

Le support devant recevoir le procédé de bardage rapporté est en béton banché conforme au DTU 23.1 et aux règles PS 92

A3.2 Fixation des profils métalliques au support

La fixation au gros œuvre est réalisée par des chevilles métalliques portant le marquage CE sur la base d'un ATE selon ETAG 001 - Parties 2 à 5 pour un usage en béton fissuré (option 1 à 6) et respectant les « recommandations à l'usage des professionnels de la construction pour le dimensionnement des fixations par chevilles métalliques pour le béton » (Amendement de décembre 2004 édité par CISMA).

Les chevilles en acier zingué peuvent convenir, lorsqu'elles sont protégées par un isolant, pour les emplois en atmosphères extérieures protégées rurales non polluées, urbaines et industrielles normales ou sévères. Pour les autres cas, les chevilles en acier inoxydable A4 doivent être utilisées.

Les chevilles métalliques doivent résister à des sollicitations données aux *tableaux A1 à A4*.

Les chevilles métalliques doivent être fixées en partie haute des pattes équerres.

A3.3 Profils métalliques et pattes équerres

Les profils métalliques verticaux et les pattes équerres sont conformes aux prescriptions des *Cahiers du CSTB 3194* et son modificatif 3586-V2, renforcées par les prescriptions suivantes :

A3.31 Ossature acier galvanisé

- Le montage de l'ossature acier sera de conception bridée.
- Les profils en acier galvanisé sont de type oméga 30x30x30 mm pour les montants de jonction et type cornières 40x35 mm pour les montants intermédiaires.
- Les profils sont en acier galvanisé Z 275 et ont une épaisseur de 15/10^{ème} mm.
- Les montants sont posés avec un entraxe de 750 mm maximum.

- Leur longueur est limitée à une hauteur d'étage.
- Les montants sont fractionnés au droit de chaque plancher de l'ouvrage, un joint de 10 mm est ménagé entre montants successifs.
- Les pattes équerres en acier galvanisé Z 275, épaisseur 25/10^{ème} mm de longueur comprise entre 100 à 250 mm sont de marque ETANCO type ISOLCO 3000P ou SFS Intec type B. Les pattes équerres sont posées en quinconce avec un espacement maxi de 1 m.
- Les profils sont fixés sur les pattes équerres par deux vis autoperceuses SD5-H15- 5,5 x 22 mm disponible chez SFS Intec ou par deux vis autoperceuses Percinox 5,5 x 25 mm disponible chez ETANCO.

A3.32 Ossature aluminium

- Le montage de l'ossature aluminium sera de conception bridée jusqu'à 3,00 m et librement dilatable au dessus de 3,00 m
- Les profils Facalu sont en aluminium 6060 T5 et fabriqués par la Sté ETANCO.
- Les profils Facalu sont de type T de 110 x 52 mm pour les montants de jonction et type cornières 50 x 42 mm pour les montants intermédiaires.
- Les montants sont posés avec un entraxe de 750 mm maximum.
- Leur longueur est limitée à une hauteur d'étage.
- Les montants sont fractionnés au droit de chaque plancher de l'ouvrage, un joint de 10 mm est ménagé entre montants successifs.
- Les pattes équerres ISOLALU LR 80 en aluminium de longueur comprise entre 50 à 160 mm sont fabriquées par la Sté ETANCO. Les pattes équerres sont posées en quinconce avec un espacement maxi de 1 m.
- Les profils sont fixés sur les pattes équerres par rivets Alu / Inox C 16 disponible chez ETANCO.

A3.4 Panneaux Trespas Meteor

Les panneaux d'épaisseur 6, 8 et 10 mm ont une hauteur maxi de 3050 mm, ils peuvent être fixés à l'aide de :

- Rivets AP 16 5,5 x L mm de la Sté SFS Intec ou rivets Alu / Inox C 16 4,8 x L mm de la Sté ETANCO
- Vis autoperceuse DRILLNOX STAR 3,5 PI TB 5,5 x 38 mm de la Sté ETANCO ou SX 5 D12 5,5 x 37 mm de la Sté SFS Intec

Dans le cas où les panneaux ont une longueur supérieure à 1860 mm, le point fixe sera placé en alternance de façon à ne pas être positionné sur le même montant d'ossature.

Les panneaux ne peuvent pas ponter les jonctions d'ossature.

A4. Résultats expérimentaux

Rapport d'essais CSTB n° EEM 06 26000555 – Parties 1 et 2, n° EEM 08 26015403 portant sur la stabilité en zones sismiques du système TRESPA TS 700.

A5. Références

Depuis 2007, 35000 m² de panneaux ont été posés en zones sismiques sur ossature métallique.

Tableaux et Figures de l'Annexe A

Tableau A1 – Sollicitation combinée en traction-cisaillement (en N) appliquée à la cheville métallique
Montant de longueur 3,20 m maintenu par 4 pattes équerres de longueur 100 mm d'entraxe 1000 mm posées en quinconce

Epaisseur 6 mm	Plan YOZ				Plan XOZ				Plan OZ			
	Zone	Classe Bâtiment			Zone	Classe Bâtiment			Zone	Classe Bâtiment		
		B	C	D		B	C	D		B	C	D
Sollicitation traction N	Ia	625	699	773	Ia	1233	1611	1988	Ia	684	768	891
	Ib	699	773	847	Ib	1611	1988	2366	Ib	768	891	994
	II	847	920	994	II	2366	2743	3121	II	994	1097	1201
Sollicitation cisaillement V	Ia	218	218	218	Ia	238	260	289	Ia	313	360	407
	Ib	218	218	218	Ib	260	289	322	Ib	360	407	454
	II	218	218	218	II	322	358	396	II	454	502	549

Les valeurs du tableau peuvent être divisées par 2 en posant les pattes-équerres en vis-à-vis (2 x 4 pattes) ou dans le cas d'une pose horizontale des panneaux en alternant la position des points fixes par rapport à l'ossature.

Tableau A2 – Sollicitation combinée en traction-cisaillement (en N) appliquée à la cheville métallique
Montant de longueur 3,20 m maintenu par 4 pattes équerres de longueur 100 mm d'entraxe 1000 mm posées en quinconce

Epaisseur 8 mm	Plan YOZ				Plan XOZ				Plan OZ			
	Zone	Classe Bâtiment			Zone	Classe Bâtiment			Zone	Classe Bâtiment		
		B	C	D		B	C	D		B	C	D
Sollicitation traction N	Ia	813	909	1005	Ia	1603	2094	2584	Ia	890	1024	1158
	Ib	909	1005	1101	Ib	2094	2584	3075	Ib	1024	1158	1292
	II	1101	1196	1292	II	3075	3566	4057	II	1292	1426	1561
Sollicitation cisaillement V	Ia	284	284	284	Ia	309	338	375	Ia	407	468	529
	Ib	284	284	284	Ib	338	375	418	Ib	468	529	591
	II	284	284	284	II	418	465	515	II	591	652	713

Les valeurs du tableau peuvent être divisées par 2 en posant les pattes-équerres en vis-à-vis (2 x 4 pattes) ou dans le cas d'une pose horizontale des panneaux en alternant la position des points fixes par rapport à l'ossature.

Tableau A3 – Sollicitation combinée en traction-cisaillement (en N) appliquée à la cheville métallique
Montant de longueur 3,20 m maintenu par 4 pattes équerres de longueur 200 mm d'entraxe 1000 mm posées en quinconce

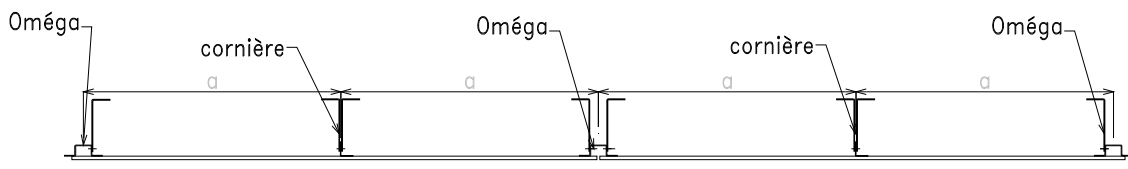
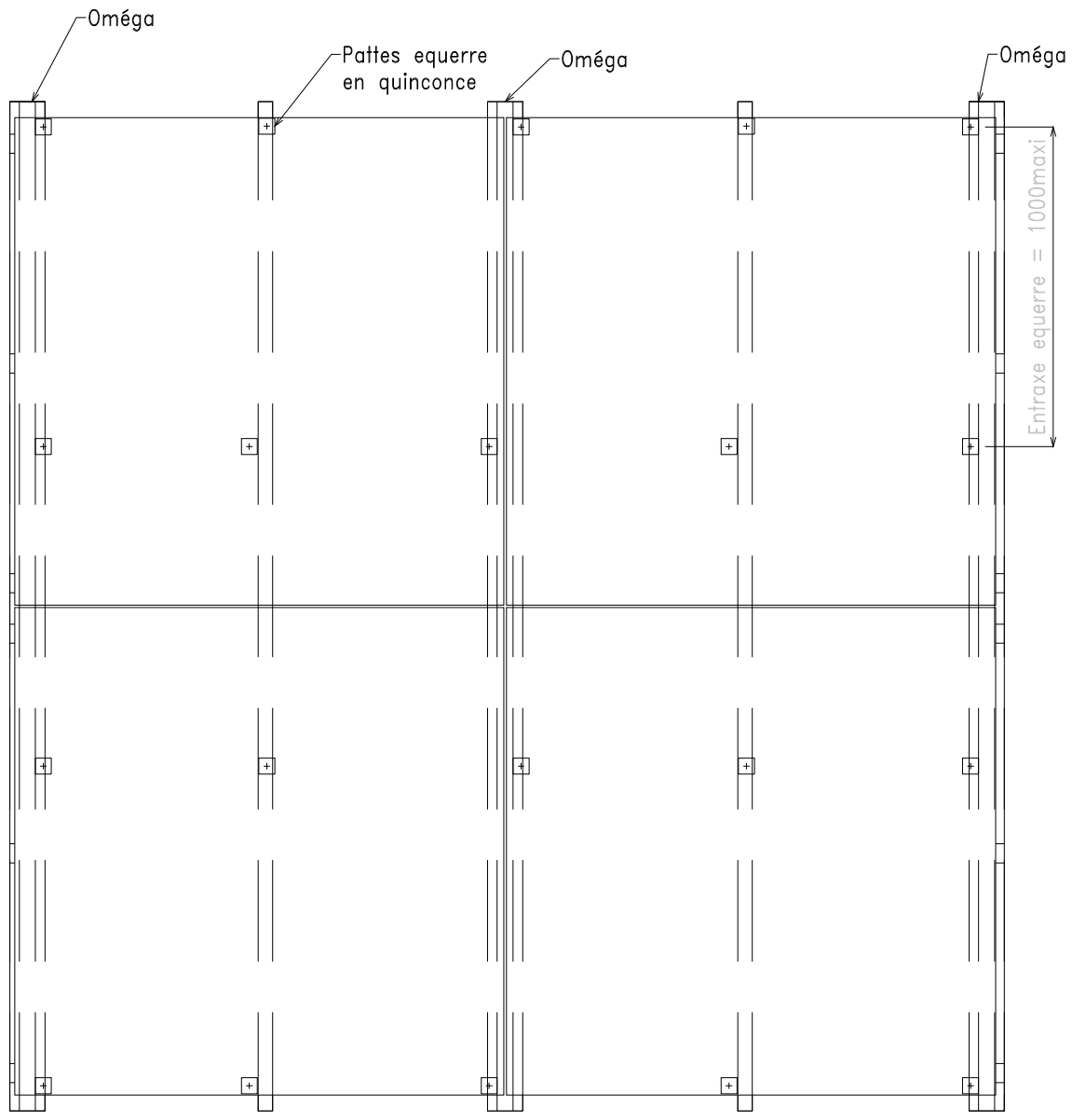
Epaisseur 6 mm	Plan YOZ				Plan XOZ				Plan OZ			
	Zone	Classe Bâtiment			Zone	Classe Bâtiment			Zone	Classe Bâtiment		
		B	C	D		B	C	D		B	C	D
Sollicitation traction N	Ia	1308	1382	1456	Ia	2860	3709	4558	Ia	1662	1913	2163
	Ib	1382	1456	1529	Ib	3709	4558	5408	Ib	1913	2163	2414
	II	1529	1603	1677	II	5408	6257	7107	II	2414	2665	2916
Sollicitation cisaillement V	Ia	218	218	218	Ia	238	260	289	Ia	313	360	407
	Ib	218	218	218	Ib	260	289	322	Ib	360	407	454
	II	218	218	218	II	322	358	396	II	454	502	549

Les valeurs du tableau peuvent être divisées par 2 en posant les pattes-équerres en vis-à-vis (2 x 4 pattes) ou dans le cas d'une pose horizontale des panneaux en alternant la position des points fixes par rapport à l'ossature.

**Tableau A4 – Sollicitation combinée en traction-cisaillement (en N) appliquée à la cheville métallique
Montant de longueur 3,20 m maintenu par 4 pattes équerres de longueur 200 mm d'entraxe 1000 mm posées en quinconce**

Epaisseur 8 mm	Plan YOZ				Plan XOZ				Plan OZ			
	Zone	Classe Bâtiment			Zone	Classe Bâtiment			Zone	Classe Bâtiment		
B		C	D	B		C	D	B		C	D	
Sollicitation traction N	Ia	1700	1796	1892	Ia	3717	4821	5926	Ia	2161	2486	2812
	Ib	1796	1892	1988	Ib	4821	5926	7030	Ib	2486	2812	3138
	II	1988	2084	2180	II	7030	8134	9238	II	3138	3464	3790
Sollicitation cisaillement V	Ia	284	284	284	Ia	309	338	375	Ia	407	468	529
	Ib	284	284	284	Ib	338	375	418	Ib	468	529	591
	II	284	284	284	II	418	465	515	II	591	652	713

Les valeurs du tableau peuvent être divisées par 2 en posant les pattes-équerres en vis-à-vis (2 x 4 pattes) ou dans le cas d'une pose horizontale des panneaux en alternant la position des points fixes par rapport à l'ossature.



Epaisseur	6 mm	8 et 10 mm
a maxi	550 mm	750 mm

Figure A1 – Présentation ossature métal en zone sismique

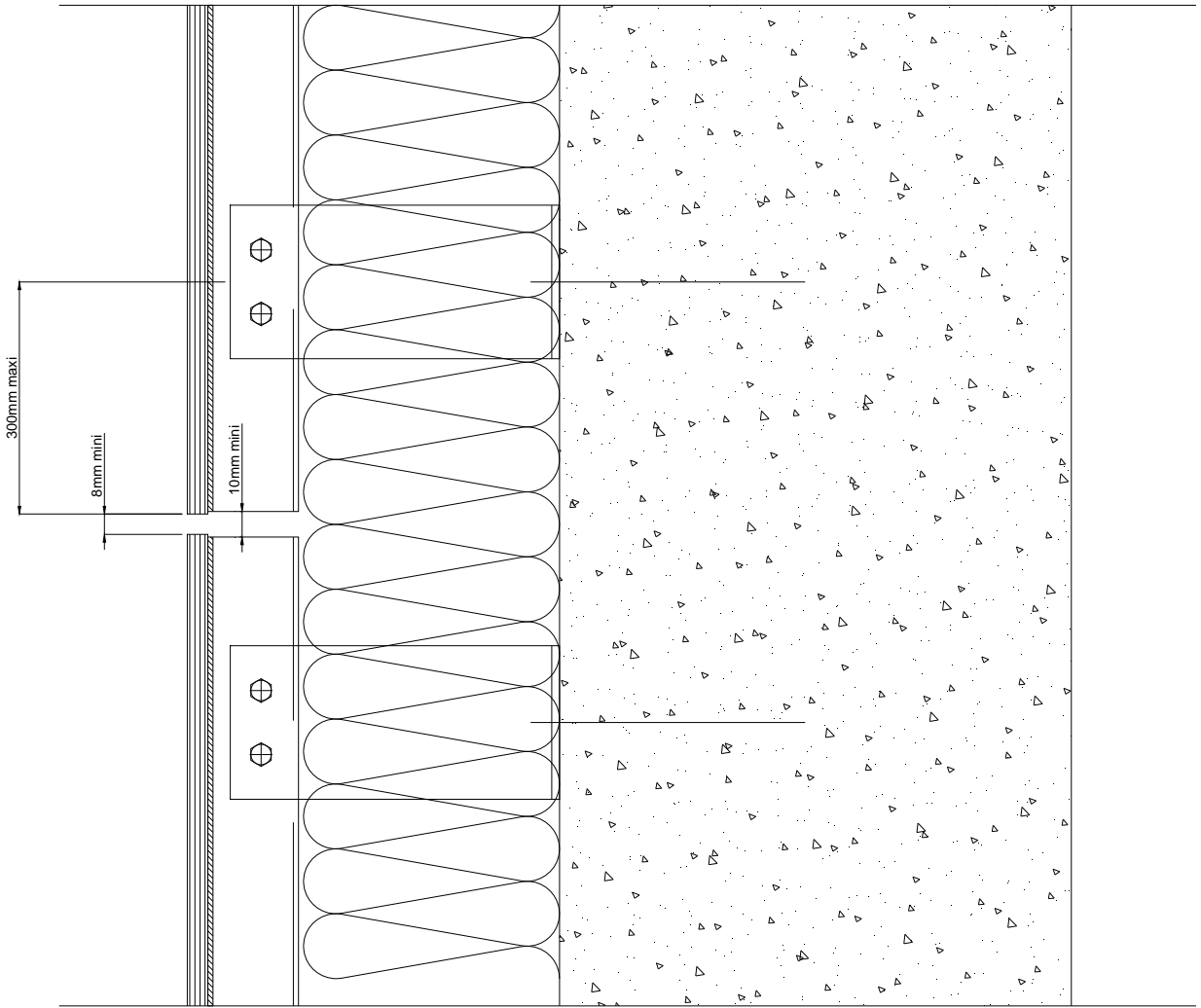


Figure A2 – Fractionnement de l'ossature au droit de chaque plancher